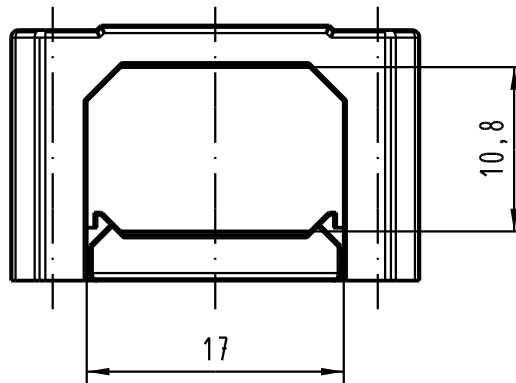
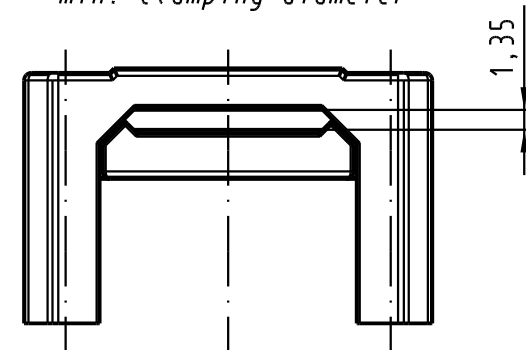


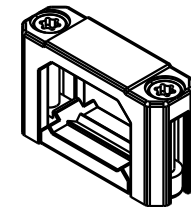
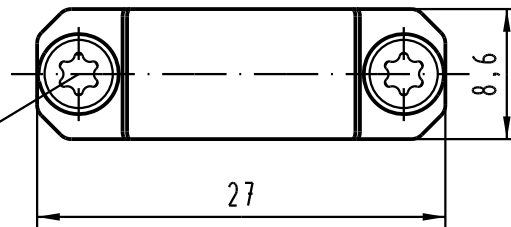
max. Klemmdurchmesser
max. clamping diameter



min. Klemmdurchmesser
min. clamping diameter



Schraube M2,5 x16 Torx
screw M2,5 x16 Torx



All Dimensions in mm Original Size DIN A 4		Techn. Character.		Nicht tolerierte Maßel Free size tolerances	
			Dat.	Name	Maßstab/Scale 2:1 Kabelklemme schmal Metall HF20 cable clamp small metal HF20
		Detail.	13.07.06	Hage.	
		Insp.	13.07.06	mte	
		Stand.			
33762		HARTING Electronics GmbH & Co. KG		TB 09 06 800 9992	Blatt/ page
Mod.	Dat.	Name	D-32339 ESPELKAMP		