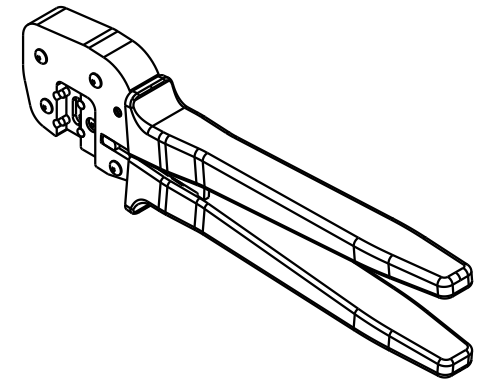
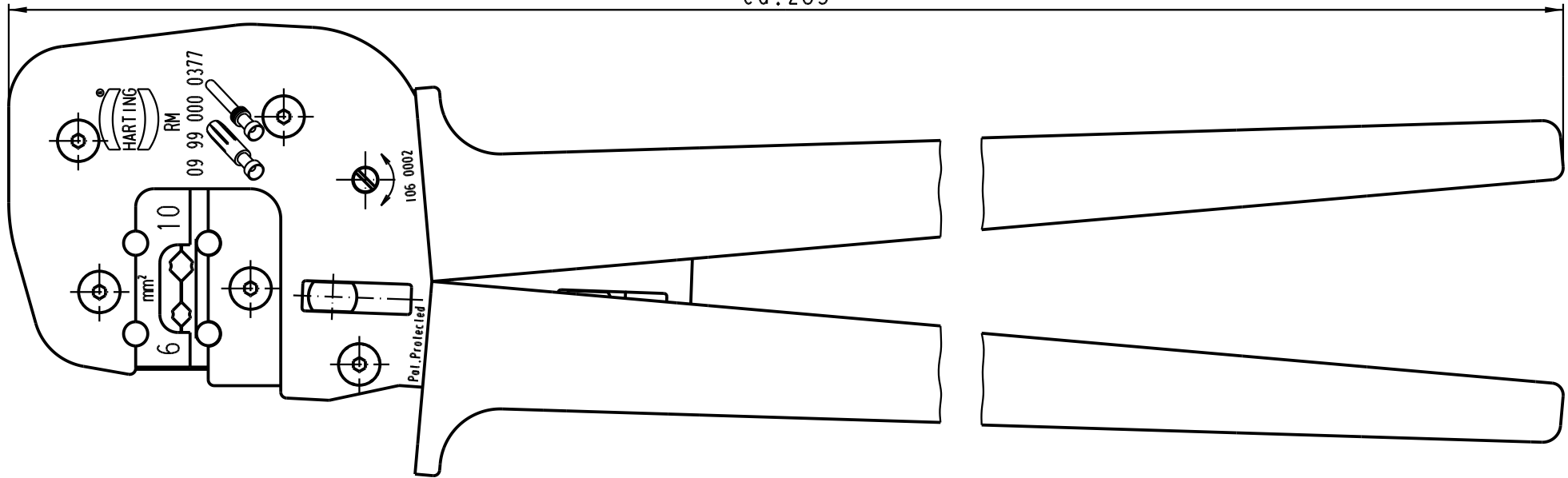


1 2 3 4 5 6

ca. 265



Linearer Hub
Straight action principle

Enriegelbare Zwangssperre
Ratchet release

Präzise geschliffene Profile
Precisely ground profiles

Modernste ergonomische gestylte Softhandgriffe
Farbe: ultramarinblau (RAL 5002)
Ergonomic soft grips, colour: blue (RAL 5002)

Voll recyclefähig
Fully recyclable

Anwendungsbereich: gedrehte Crimpkontakte
Application range: Closed barrel contacts

Leiterquerschnitt:
wire gauge:

Profil 1 6,0mm² / AWG 10
Profil 2 10,0mm² / AWG 8

All Dimensions in mm Original Size DIN A 4	Techn. Character.			Nicht tolerierte Masse / Free size tolerances
		Dat.	Name	
	Detail.	21.11.06	Bor	Crimpzange Han C <i>Crimp Tool Han C</i>
	Insp.		Be	
	Stand.			
412558	HARTING Electric GmbH & Co. KG D-32339 Espelkamp			TB 09 99 000 0377
Mod.	Dat.	Name	Sub.	

