

4

3

2

1

THIS DRAWING IS UNPUBLISHED.  
VERTRAULICHE UNVERÖFFENTLICHTE ZEICHNUNG

RELEASED FOR PUBLICATION  
FREI FUER VERÖFFENTLICHUNG  
1998

MATED WITH:  
PASSEND ZU:  
EMV Bg6

LOC  
A1

DIST  
-

P LTR

REVISIONS  
ÄNDERUNGEN

DESCRIPTION  
BESCHREIBUNG

DATE  
DWN  
APVD

© COPYRIGHT 1998

BY AMP INCORPORATED. ALL RIGHTS RESERVED.  
ALLE RECHTE VORBEHALTEN

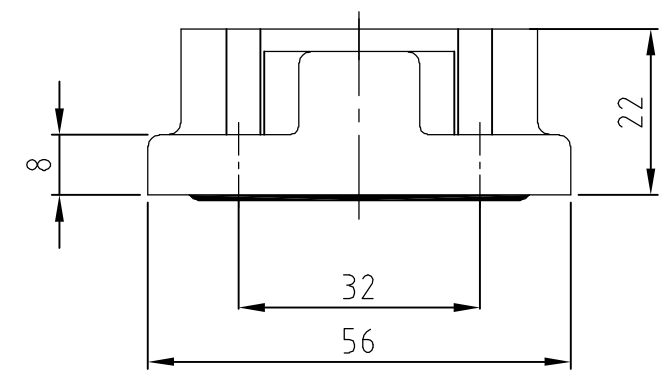
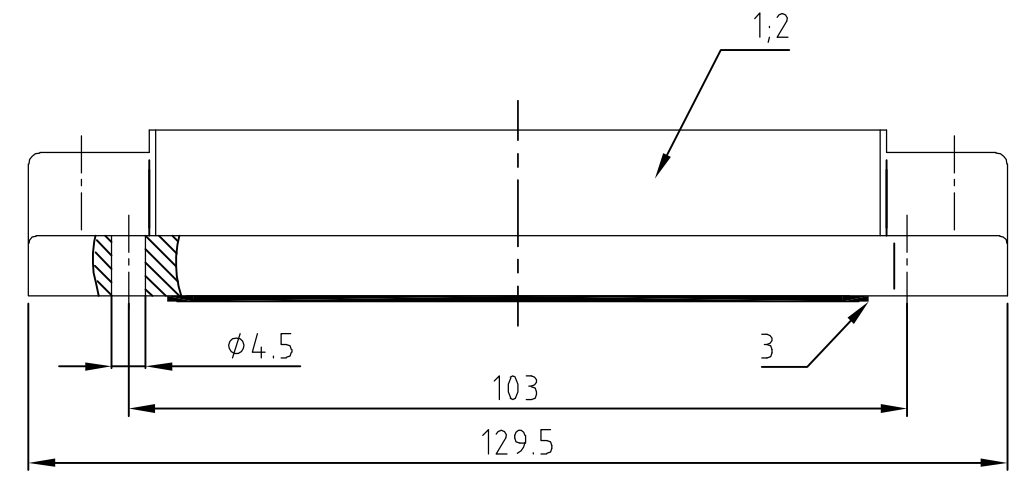
PROJEKT NR.:  
-

A4 ECR-05-011296

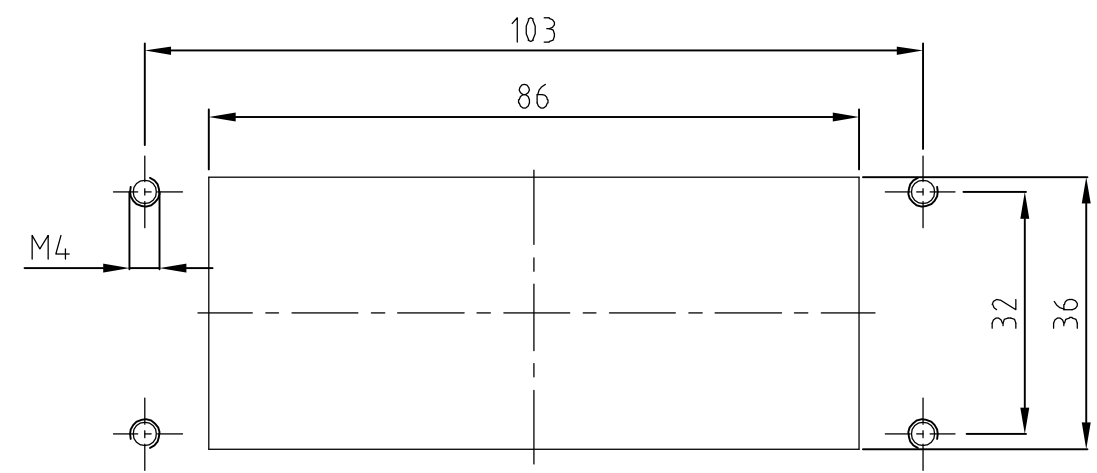
06.03.06

SK

TS



Panel cut-out  
Montageausschnitt



Notes,

- 1 Material: Housing: aluminium diecasting alloy  
Seals: Neoprene
- 2 Surface: Varnish-grey  
- chromitAL TCP passivation  
Varnish: black
- 3 Varnish on the inside not necessarily

Bemerkungen,

- 1 Material: Gehäuse: Alu-Druckguß-Legierung  
Dichtung: Neoprene
- 2 Oberfläche: Lackierung grau  
Oberfläche: chromitAL TCP passivation  
Lackierung: schwarz
- 3 Lackierung im Gehäuseinnere ist nicht notwendig

1	1	Dichtung Bg6	NBR	-	schwarz	3	leitfähig
1		Anbaugeschäuse EMV-K.16/40	aluminium/ALU	SEE NOTE 1	black/schwarz	2	-
	1	Anbaugeschäuse EMV.16/40	aluminium/ALU	-	grey/grau	1	-
4-5	3-5	DESCRIPTION / BENENNUNG	MATERIAL	SURFACE / OBERFLÄCHE	COLOR / FARBE	ITEM NO. Pos.	NOTES / BEMERKUNGEN

EMV-K.16/40.AG	EMV.16/40.AG	ORDERING TEXT / BESTELLTEXT	THIS DRAWING IS A CONTROLLED DOCUMENT FOR AMP INCORPORATED. IT IS SUBJECT TO CHANGE AND THE CONTROLLING ENGINEERING ORGANIZATION SHOULD BE CONTACTED FOR THE LATEST REVISION. DIESES ZEICHNUNGSDOKUMENT WIRD DURCH AMP INCORPORATED KONTROLLIERT. ÄNDERUNGEN, DIE DEM TECHNISCHEN FORTSCHRITT DIENEN, SIND VORBEHALTEN. DEN JEWEILS LETZTIGUELITIGEN ÄNDERUNGSSTAND ERFAHREN SIE AUF ANFRAGE.		DWN Schneider 28.01.02	AMP HTS Elektrotechnik 53819 Neunkirchen, Germany
			DIMENSIONS: DIMENSIONEN: mm		CHK Schweiger 28.01.02	
			TOLERANCES UNLESS OTHERWISE SPECIFIED: ALLGEMEINTOLERANZEN	PRODUCT SPEC PRODUKTSPEZ.		Surface mounted housing bottom entry Anbaugeschäuse EMV.16/40.AG
			0 PLC # 1 PLC # 2 PLC # 3 PLC #	APPLICATION SPEC VERARBEITUNGSSPEZ.		
			ANGLES / WINKEL #	WEIGHT GEWICHT -		SIZE A3
			FINISH / OBERFLÄCHE / FARBE	CUSTOMER DRAWING / KUNDENZEICHNUNG		CAGE CODE 00779
				SCALE MASSSTAB 1:1		DRAWING NO ZEICHNUNGS-NR. G-1102728
				SHEET BLATT		RESTRICTED TO NUR FUER
				OF 1 VON 1		REV. A4