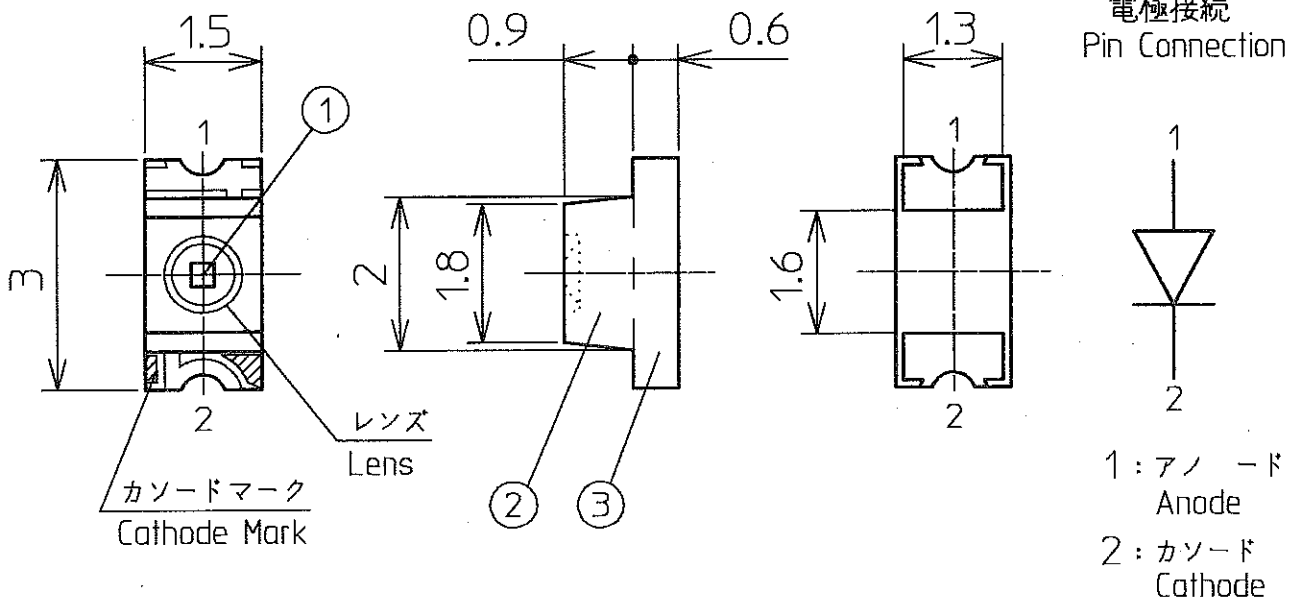


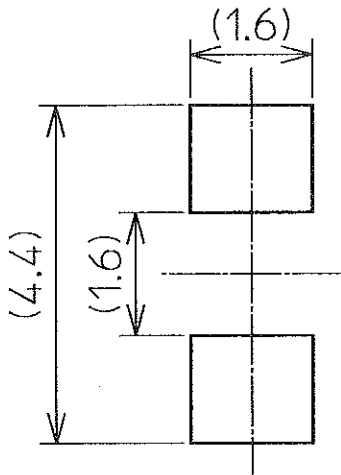


記号 SYM.	区 域 ZONE	変 更 事 項 REVISIONS	変訂表示 REV. NO.	連絡番号 NTF. NO.	日 付 DATE	担当者 REV. BY
		新図発行 / ISSUE OF NEW DWG.	A	ED025626	2005-07-18	花岡

外形寸法 / Outline Dimensions



半田付け推奨パターン / Recommended Pad



一般寸法公差 : ±0.2
Tolerances

③	---	基板 /Substrate	---	---	1	ガラス布基材 Glass Fabrics
②	---	樹脂 /Plastic	---	---	1	エポキシ樹脂 Epoxy Resin
①	---	LEDチップ/LED Die	---	---	1	---
記号 SYM.	品名コード PART CODE	部 品 名 PART NAME	品 名 NAME	図 番 DWG. NO.	数 量 QTY.	備 考 REMARKS
材 質 MATAL.		設計 DGN.	検 図 CHK.	品名コード PART CODE (EC:ED025626)		
処 理 FINISH		花岡明紀	真田荘幸	71640213		
質 量 MASS (7.80mg)		制定日 DWG. DATE	承 認 APP.	品 名 NAME		
尺 度 SCALE		Jun.・03・2005	斎藤 純	RAY1102W-745-TR		
単 位 UNIT mm.		スタンレー電気株式会社		図 番 DWG. NO. (P#:D07XM)		
		STANLEY ELECTRIC CO., LTD.		D 0 0 0 7 4 6 0 3 A		



記号 SYM.	区 域 ZONE	変 更 事 項 REVISIONS	発訂表示 REV. NO.	連絡番号 NTF. NO.	日 付 DATE	担当者 REV. BY
		新図発行 / ISSUE OF NEW DWG.	A	ED025626	2005-07-18	花岡

材 質 MATERIAL : GaAsP
 発光色 SOURCE COLOR : 黄色 / YELLOW
 樹脂色 LENS COLOR : 無色透明 / CLEAR

特殊仕様
 Special Specification

絶対最大定格 / Absolute Maximum Ratings (Ta=25°C)

項 目 Items	記号 Symbols	最大定格 Maximum Ratings	単位 Units
許容損失 Power Dissipation	Pd	75	mW
順電流 Forward Current	IF	30	mA
パルス順電流 Repetitive Peak Forward Current	IFRM	70	mA
逆電圧 Reverse Voltage	VR	4	V
動作温度 Operating Temperature	Topr	- 40 ~ + 100	°C
保存温度 Storage Temperature	Tstg	- 40 ~ + 120	°C

Ta=75°C以上の電流低減率 / Derate Linearly from 75°C
 : 1.0mA/°C(DC), 2.33mA/°C(Pulse)
 IFRMの条件 / IFRM Conditions : Pulse width ≤ 1ms, Duty ≤ 1/20

電氣的、光学的特性 / Electro-Optical Characteristics (Ta=25°C)

項 目 Items	記号 Symbols	条 件 Conditions	最小値 Min.	標準値 Typ.	最大値 Max.	単位 Units
順電圧 Forward Voltage	VF	IF = 20 mA		2.2	2.5	V
逆電流 Reverse Current	IR	VR = 4 V			100	μA
☆ 発光光度 Luminous Intensity	IV	IF = 20 mA	8.4		33.6	mcd
ピーク発光波長 Peak Wavelength	λp	IF = 20 mA		580		nm
☆ ドミナント波長 Dominant Wavelength	λd	IF = 20 mA	589		595	nm
スペクトル半値幅 Spectral Line Half Width	Δλ	IF = 20 mA		30		nm

注記 / Notes :

- 光学的ランク分類については別紙をご参照下さい。
See optical sorting details in the other sheet.
- ☆の項が特殊仕様となっております。
☆: special specification.
- 上表のドミナント波長λdは、弊社製造ラインでの実力値の範囲です。(公差: ±2nm)
Above the table of Dominant Wavelength (λd) is range of actual measuring value at the production line of STANLEY. (Tolerance: ±2nm)

記号 SYM.	品名コード PART CODE	部 品 名 PART NAME	品 名 NAME	図 番 DWG. NO.	数 量 QTY.	備 考 REMARKS
材 質 MATAL.	/	設計 DGN.	検 図 CHK.	品名コード PART CODE (EC:ED025626)		
処 理 FINISH		花岡明紀	真田荘幸	品 名 NAME		
質 量 MASS		制定日 DWG. DATE	承認 APP.	RAY1102W-745-TR SPEC.1		
尺 度 SCALE	:	スタンレー電気株式会社		図 番 DWG. NO.	(P#:D07XM)	
単位 UNIT mm.	☉	STANLEY ELECTRIC CO., LTD.		D, 0, 0, 0, 7, 4, 6, 0, 4, A		



記号 SYM.	区 域 ZONE	変 更 事 項 REVISIONS	変訂表示 REV. NO.	連絡番番号 NTF. NO.	日 付 DATE	担当者 REV. BY
		新図発行 / ISSUE OF NEW DWG.	A	ED025626	2005-07-18	花岡

特殊仕様
Special Specification

1. 発光光度分類 Sorting For Luminous Intensity

LEDの発光光度分類は次の通りになっております。

LED's shall be sorted out into the following three ranks of Luminous Intensity.

ランク Rank	発光光度 Luminous Intensity		条 件 Condition
	MIN.	MAX.	
D	8.4	16.8	T _a =25℃ I _F =20mA
E	12.0	24.0	
F	16.8	33.6	

2. ドミナント波長分類 Sorting For Dominant Wavelength

LEDのドミナント波長分類は次の通りになっております。

LED's shall be sorted out into the following two ranks of Dominant Wavelength.

ランク Rank	ドミナント波長 Dominant Wavelength		条 件 Condition
	MIN.	MAX.	
A	589	592	T _a =25℃ I _F =20mA
AA	592	595	

上表のドミナント波長λ_dは、弊社製造ラインでの実力値の範囲です。(公差: ±2nm)

Above the table of Dominant Wavelength (λ_d) is range of actual measuring value at the production line of STANLEY. (Tolerance : ±2nm)

記号 SYM.	品名コード PART CODE	部 品 名 PART NAME	品 名 NAME	図 番 DWG. NO.	数 量 QTY.	備 考 REMARKS
		設計 DGN. 花岡明紀	検 図 CHK. 真田莊幸	品名コード PART CODE (EC:ED025626)		
材 質 MATAL.		制定日 DWG. DATE Jun. 03 2005	承認 APP. 斎藤 純	品 名 NAME RAY1102W-745-TR SPEC.2		
処 理 FINISH		ス タ ン レ ー 電 気 株 式 有 限 公 司 STANLEY ELECTRIC CO., LTD.		図 番 DWG. NO. (P#:D07XM)		
質 量 MASS				D 0 0 0 7 4 6 0 5 A		
尺 度 SCALE						
単 位 UNIT mm.						