

THIS DRAWING IS UNPUBLISHED  
VERTRÄULICHE UNVERÖFFENTLICHE ZEICHNUNG

RELEASE FOR PUBLIKATION  
FREI FUER VERÖFFENTLICHUNG

MATED WITH:  
PASSEND ZU:

LOC AI  
DIST -

REVISIONS  
ÄNDERUNGEN

© COPYRIGHT 2000

BY AMP INCORPORATED

ALL RIGHTS RESERVED  
ALLE RECHTE VORBEHALTEN

BG2

P LTR

DESCRIPTION  
BESCHREIBUNG

DATE

DWN

APVD

PROJEKT NR.  
EGGMA05416

B1

RELEASED AS PER ECR-06-006614

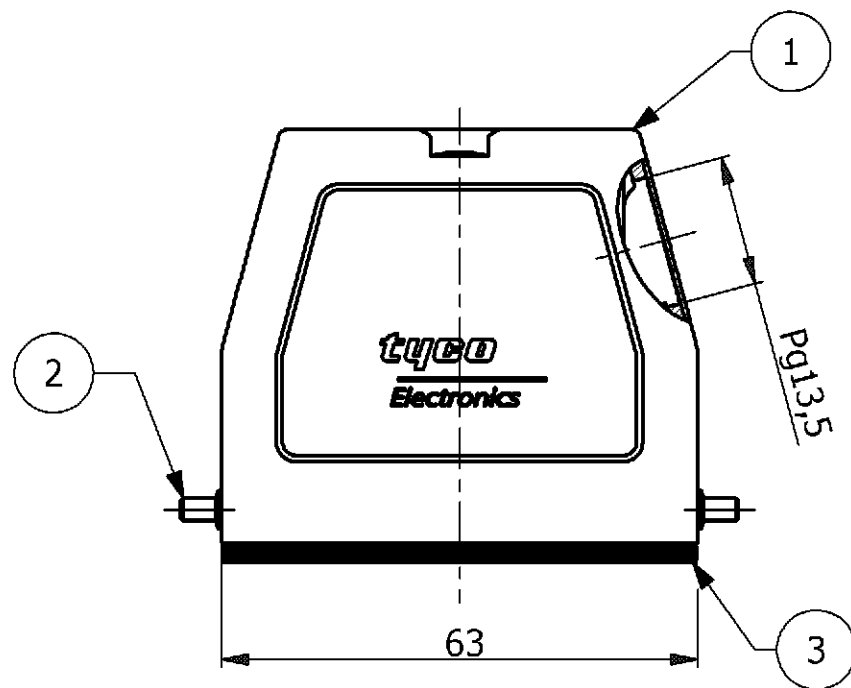
3/17/2006

RS

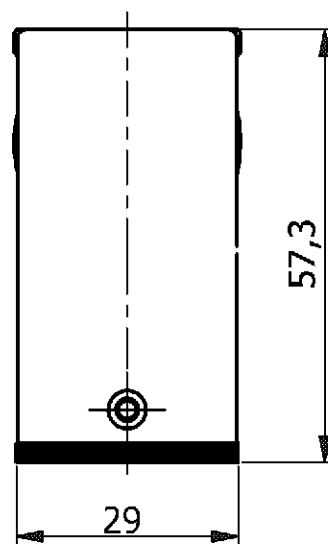
ST

### NOTES

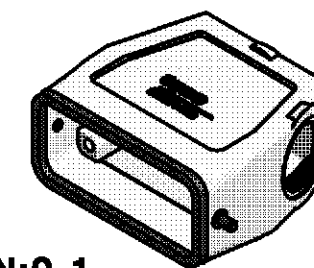
- 1 PACKAGING QUANTITY: 5 PIECES PER BOX
- 2 MATERIAL: HOUSING: ALUMINIUM DIECASTING ALLOY  
SEALS : NEOPRENE
- 3 SURFACE: ALUMINIUM OXIDE + VARNISH BLACK
- 4 VARNISH ON THE INSIDE NOT NECESSARY



PN:0-1 as shown



(1:2)



PN:0-1  
Ordering Text:  
HA-K.10.STS.1.13,5.G

QTY	DESCRIPTION	MATERIAL	SURFACE	COLOR	ITEM NO.	REMARKS
3	Profile Seal	Neoprene	-	Black	3	-
2	Clip Bolt	Stainless Steel	Even	-	2	-
1	Hood HA	Aluminium	Aluminium Oxide	Black	1	-

#### PART LIST

<small>THIS DRAWING IS A CONTROLLED DOCUMENT FOR AMP INCORPORATED. IT IS SUBJECT TO CHANGE AND THE CONTROLLING ENGINEERING ORGANIZATION SHOULD BE CONTACTED FOR THE LATEST REVISION. DIESSES ZEICHNUNGSDOKUMENT WIRD DURCH AMP INCORPORATED KONTROLLIERT. ÄNDERUNGEN, DIE DEM TECHNISCHEN FORTSCHRITT DIENEN, SIND VORBEHALTEN. DEN JEWELIS LETZTGÜLTIGEN ÄNDERUNGSSTAND ERFAHREN SIE AUF ANFRAGE.</small>		DWN	3/2/2006	Tyco / Electronics AMP GmbH D - 53819 Neunkirchen, Germany		
<b>DIMENSIONS:</b> DIMENSIONEN: mm		CHK	3/3/2006	<b>HOOD</b> HA-K.10.STS.1.13,5.G		
<small>TOLERANCES UNLESS OTHERWISE SPECIFIED: ALLGEMEINTOLERANZEN</small> n. ISO 8015 - n. ISO 2768 - mH-E n. DIN 16901- 140 0 PLC # 1 PLC # 2 PLC # 3 PLC # ANGLES / WINKEL #		APVD	3/3/2006	NAME <b>HOOD</b> HA-K.10.STS.1.13,5.G		
		PRODUCT SPEC. PRODUKTSPEZ.	-	SIZE	CAGE CODE	DRAWING NO ZEICHNUNGS-NR.
MATERIAL		APPLICATION SPEC. VERARBEITUNGSSPEZ.	-	A3	00779	1102198
FINISH / OBERFLAECHE / FARBE		WEIGHT GEWICHT	---	RESTRICTED TO NUR FUER		
DIMENSIONS: 2		CUSTOMER DRAWING / KUNDENZEICHNUNG				
FINISH: 3		SCALE MASSSTAB	1:1	SHEET BLATT	1	OF VON
				1	REV.	B1

H:\HTS\EGGMA05416\HA\_K.10\HA\_10\_Absent\1102198\1102198.dwg