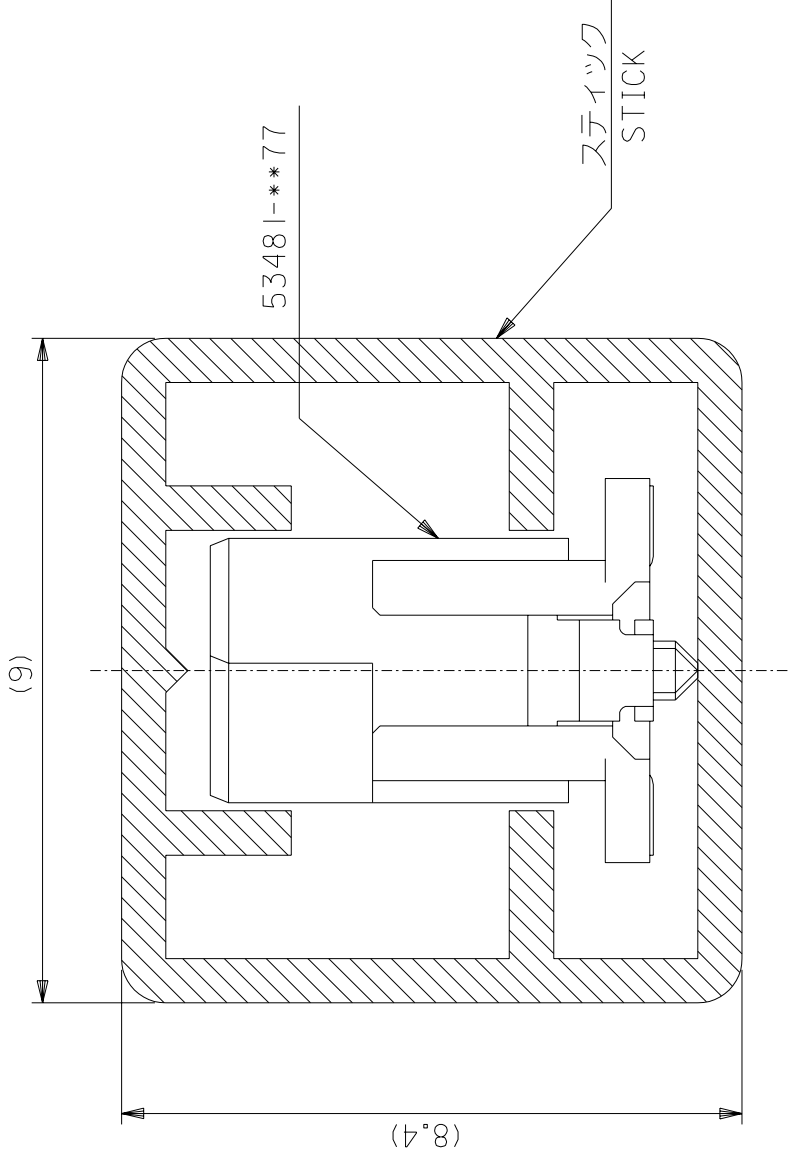


DWG. NO. SD-53481-\*\*\*79



注) NOTES.

1. スティック両端はキャップ止め。  
BOTH ENDS WITH CAPS.
2. 全長:  $600 \pm 2$   
TOTAL LENGTH
3. 肉厚:  $0.6 \pm 0.2$   
THICKNESS
4. 量産対応済の極数については、  
SD-53481-\*\*\*77を参照下さい。  
SEE SD-53481-\*\*\*77 FOR AVAIRABLE ITEMS.
5. 本製品は SD-53481-\*\*\*9  
の鉛フリー製品です。

DIMENSIONS IN METRIC DO NOT SCALE DRAWING

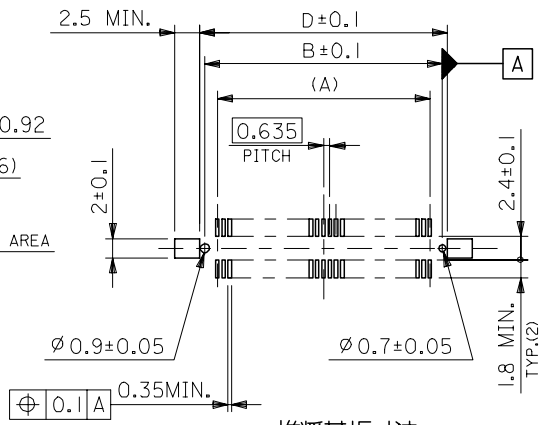
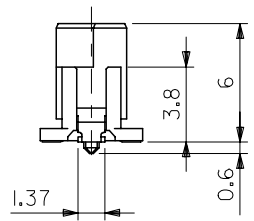
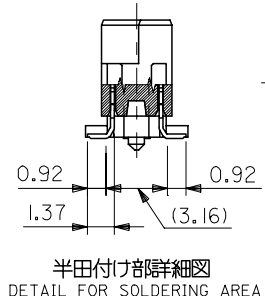
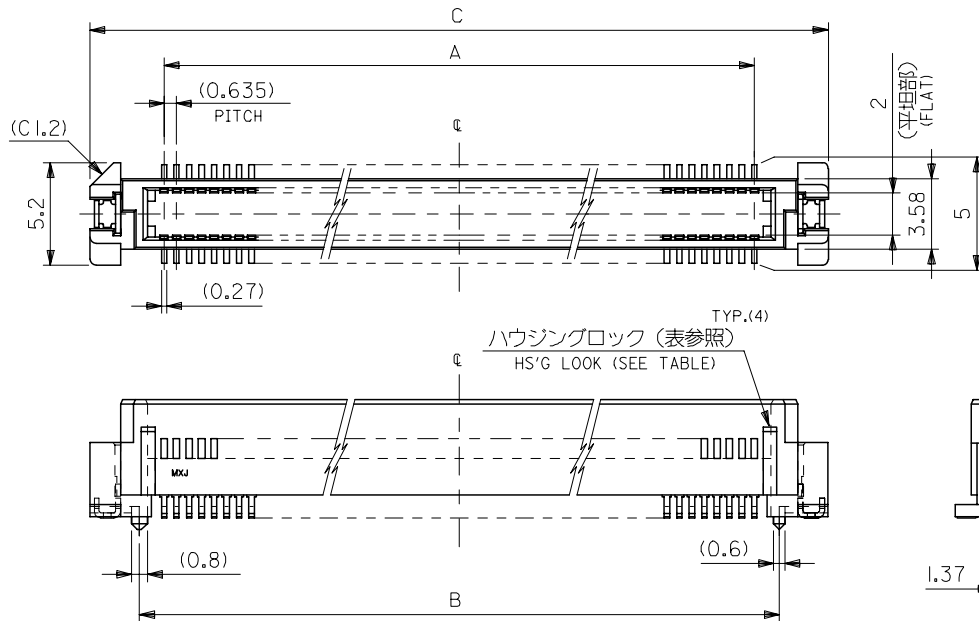
角度	ANGLE	$\pm 3^\circ$
以上 30 OVER		$\pm 0.3$
以上 10 OVER	未満 30 UNDER	$\pm 0.25$
未満 10 UNDER		$\pm 0.2$
一般公差 GENERAL TOLERANCES		

材料 MATERIAL	スティック: ポリ塩化ビニル STICK: P.V.C	
仕上げ FINISH	—#—	
適用電線範囲 WIRE RANGE	—#—	
被覆外径 INS. RANGE	—#—	
DRAWN BY	03.12.11	CHK'D BY M.SASAO
J.KUGOU	M.SASAO	
APP'D BY	日付 DATE	尺度 SCALE
M.S	10	1
DR.	CHK.	DATE
新製/作成 RELEASED	J2004-1474	J.K
変更内容 REVISION RECORD		

梱包数 QUANTITY	53481-2479	240
極数 NO. OF CKT.	-2079	200
	-1879	180
	-1679	160
	-1479	140
	-1279	120
	-1079	100
	-0979	90
	-0879	80
	-0779	70
	-6879	68
	-0679	60
	-0579	50
	-0479	40
	-0379	30
	53481-0279	20
ENG. NUMBER	53481-***77	
REVISE ONLY ON CAD SYSTEM	TITLE 名称	
STICK PACKAGING -LEAD FREE-		
DWG. NO.	SD-53481-***79	REV
		0

MOLEX-JAPAN CO.,LTD.  
日本モレックス株式会社

10 9 8 7 6 5 4 3 2 1



- 注) NOTES
- 材質 MATERIAL  
ハウジング : ガラス入りPPS、茶色、UL94V-0  
HOUSING: G.F.PPS, BROWN, UL94V-0  
ターミナル : 銅合金 (t=0.2)  
TERMINAL: COPPER ALLOY
  - メッキ仕様 PLATING  
接点部 : 金メッキ 0.25μm MIN.  
CONTACT AREA: GOLD 0.25μm MIN.  
半田付け部 : 錫メッキ 1.0μm MIN.  
SOLDER TAIL AREA: TIN 1.0μm MIN.  
下地メッキ : ニッケルメッキ 1.5μm MIN.  
UNDER-PLATING: NICKEL 1.5μm MIN.
  - テールのバラツキ寸法 TAIL COPLANARITY  
テール平坦度は 0.1MAX. とする。  
TAIL COPLANARITY TO BE 0.1 MAX.
  - 本製品は 53481-\*\*\*7 の鉛フリー製品です。  
THIS PRODUCT IS LEAD FREE OF 53481-\*\*\*7.

7 mm	52760-***70
基板間寸法 STACKING HEIGHT	嵌合相手 TO BE MATED WITH

無し NO	79.17	83.07	78.07	75.565	53481-2479	53481-2477	240	○
	66.47	70.37	65.37	62.865	-2079	-2077	200	○
	60.12	64.02	59.02	56.515	-1879	-1877	180	○
	53.77	57.67	52.67	50.165	-1679	-1677	160	○
	47.42	51.32	46.32	43.815	-1479	-1477	140	○
	41.07	44.97	39.97	37.465	-1279	-1277	120	○
	34.72	38.62	33.62	31.115	-1079	-1077	100	○
	31.55	35.45	30.45	27.94	-0979	-0977	90	○
	28.37	32.27	27.27	24.765	-0879	-0877	80	○
	25.2	29.1	24.1	21.59	-0779	-0777	70	○
有り YES	24.56	28.46	23.46	20.955	-6879	-6877	68	○
	22.02	25.92	20.92	18.415	-0679	-0677	60	○
	18.85	22.75	17.75	15.24	-0579	-0577	50	○
	15.67	19.57	14.57	12.065	-0479	-0477	40	○
	12.5	16.4	11.4	8.89	-0379	-0377	30	○
9.32	13.22	8.22	5.715	53481-0279	53481-0277	20	○	
ハウジング HS'G LOCK	D	C	B	A	スティック梱包 STICK PACKAGING	製品番号 MATERIAL NO.	種数 CKT. NO.	標準 AVAILABLE

REVISED EC NO: J2007-0453 DRW:KSAIT001 2006/08/21 CHKD:THARUYAMA 2006/08/24 APPR:NUKITA 2006/08/24	GENERAL TOLERANCES (UNLESS SPECIFIED)		DIMENSION STYLE MM ONLY		SCALE 4:1	DESIGN UNITS METRIC		THIRD ANGLE PROJECTION	
	10 UNDER	±0.2	DRAWN BY J. KUGOU		DATE 2003/12/11	TITLE 0.635 PITCH B-T0-B S/T PLUG HSG ASSY -LEAD FREE-			
	10 OVER 30 UNDER	±0.25	CHECKED BY M. SASAO		DATE	MOLEX MOLEX INCORPORATED			
	30 OVER	±0.3	APPROVED BY M. SASAO		DATE	DOCUMENT NO. SD-53481-003			
	ANGULAR	±3 °	MATERIAL NO. SEE CHART		DOCUMENT NO. SD-53481-003	SHEET NO. 1 OF 1			
DRAFT WHERE APPLICABLE MUST REMAIN WITHIN DIMENSIONS		THIS DRAWING CONTAINS INFORMATION THAT IS PROPRIETARY TO MOLEX INCORPORATED AND SHOULD NOT BE USED WITHOUT WRITTEN PERMISSION							

材料 MATERIAL	注) 参照 SEE NOTES
仕上げ FINISH	注) 参照 SEE NOTES