

88E8E0FS

('ON 0NIMVHD) 台 票 理 図

| 版 数 VER. | 年 月 日 DATE | CN NO. | 変 更 内 容 DESCRIPTION | 製 図 DR. | 担 当 CHK. | 査 閲 APPD. | 承 認 APPD. |
|-------------|---------------|--------|------------------------|------------|-------------|--------------|--------------|
| 2 | 6.Jan.2014 | 008553 | REVISED MATERIAL | | M.TANAKA | O.TAKAGI | T.MIYASHITA |

DESIGNATION

命名法

D * LC - J * * AF - 20L9FE

(LEAD FREE)
TIN/TIN ALLOY
錫または錫合金(無鉛)

F:FERRITE
フェライト付

MODIFICATION
特殊記号

F:NICKEL PLATE
F:ニッケルメッキ

CONTACT TYPE
P:PIN S:SOCKET

コンタクト区分
P:ピンコンタクト・S:ソケットコンタクト

CONTACT ARRANGEMENT (9, 15, 25, 37)
コンタクト配列(芯数)9・15・25・37

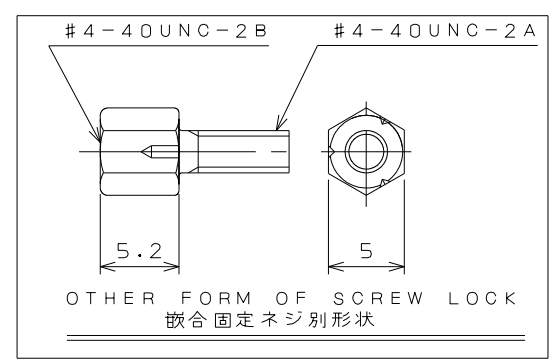
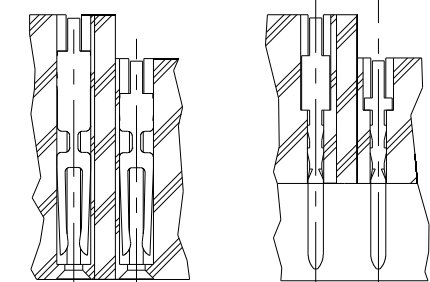
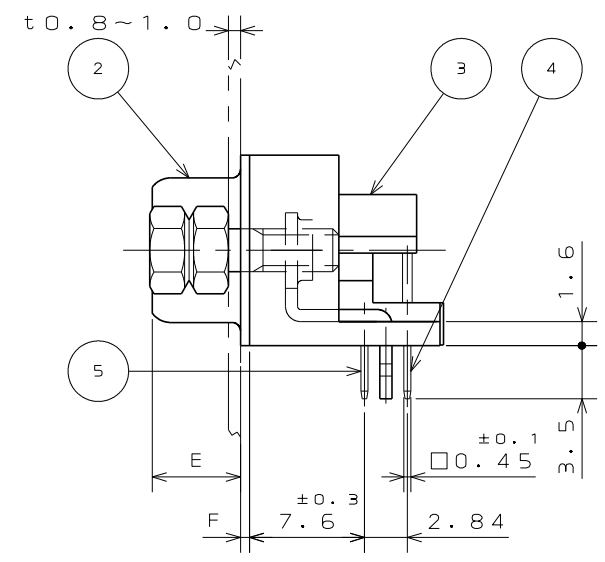
SHELL SIZE (E, A, B, C)
シェルサイズ E, A, B, C

SERIES
シリーズ名

NOTE

- COMPANY LOGO "JAE" & PART NO. ARE MARKED ON FLANGE OF INSULATOR. " * - 20L9FE " IS NOT MARKED ON CONNECTOR.
- METAL SHELL IS TENTATIVELY ASSEMBLED WITH INSERT BODY AND SHOULD BE FIXED WITH SCREW LOCKS FOR ACTUAL USE.
- SCREW LOCKS ARE TENTATIVELY FIXED.
- CONTACT FINISH
CONTACT AREA: GOLD OVER NICKEL (Au:0.1μmMIN.)
TERMINAL AREA: (LEAD FREE)TIN/TIN ALLOY
- FOR P.C.B. CUTOUT DIMENSIONS SEE DWG.SJ014290.
- FOR CONTACT ARRANGEMENTS SEE DWG.SJ010210.
- ONLY PIN CONNECTORS HAVE PROJECTIONS ON SHELL.
- THESE ARE TO PREVENT INSULATOR WARP AND THE SHAPE IS FOR REFERENCE ONLY.
- FERRITE IS ASSEMBLED WITH CONNECTOR.
- APPLICABLE P.C.B. THICKNESS IS t1.6±0.2.

- 注 1. 図示の位置(インシュレータのフランジ面)に「社標」及び「品名」が表示される。但し「F-20L9FE」は表示されない。
2. シェルは仮止めである。コネクタ使用時は嵌合固定ネジを使用のこと。
3. 嵌合固定ネジは仮止めである。
4. 嵌合部はニッケル上金メッキ。スルーホール部は錫又は錫合金(無鉛)である。
5. 基板取り付け寸法については、SJ014290を参照のこと。
6. コンタクト配列については、SJ010210を参照のこと。
7. ピン側については、シェル面に切欠がある。
8. ヒケ逃げ形状は参考形状である。
9. 本製品はフェライトを装着したものである。
10. 本コネクタノ適用基板厚ハ t1.6±0.2 デアル。



SECT. A-A

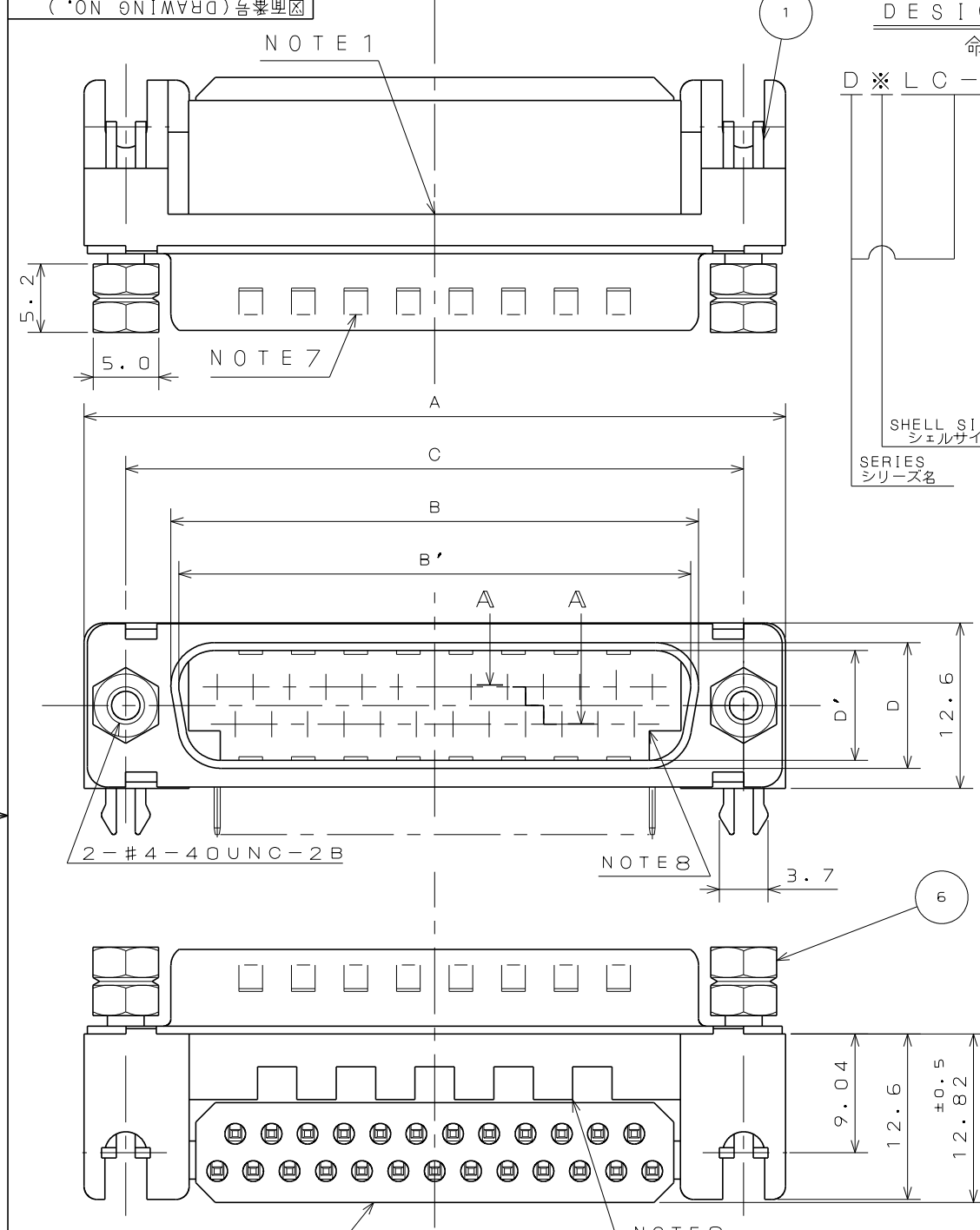


TABLE 1

| PART NO. | A | B | B' | C | D | D' | E | F | CONTACT QTY | |
|------------------------------|------|-------|-------|-------|------|------|-----|-----|-------------|----|
| | | | | | | | | | #1 | #2 |
| DEL C - J 9 PAF - 20 L 9 FE | 30.8 | — | 16.90 | 24.99 | — | 8.34 | 6.0 | 0.4 | 4 | 5 |
| DEL C - J 9 SAF - 20 L 9 FE | 30.8 | 16.26 | — | 24.99 | 7.82 | — | 6.1 | 0.4 | 4 | 5 |
| DAL C - J 15 PAF - 20 L 9 FE | 39.1 | — | 25.24 | 33.32 | — | 8.34 | 6.0 | 0.4 | 7 | 8 |
| DAL C - J 15 SAF - 20 L 9 FE | 39.1 | 24.59 | — | 33.32 | 7.82 | — | 6.1 | 0.4 | 7 | 8 |
| DBL C - J 25 PAF - 20 L 9 FE | 53.0 | — | 39.01 | 47.04 | — | 8.40 | 6.0 | 0.6 | 12 | 13 |
| DBL C - J 25 SAF - 20 L 9 FE | 53.0 | 38.30 | — | 47.04 | 7.82 | — | 6.1 | 0.4 | 12 | 13 |
| DCL C - J 37 PAF - 20 L 9 FE | 69.3 | — | 55.47 | 63.50 | — | 8.40 | 6.0 | 0.6 | 18 | 19 |
| DCL C - J 37 SAF - 20 L 9 FE | 69.3 | 54.76 | — | 63.50 | 7.82 | — | 6.1 | 0.4 | 18 | 19 |

| | | | | | |
|---------------------------------|----------------|--------------------------------|-------------------|--|-------------------------|
| 7 | FERRITE | 1 | FERRITE | | |
| 6 | SCREW LOCK | 2 | STEEL | NICKEL PLATE | #4-40UNC |
| 5 | CONTACT #1 | TABLE 1 | P:BRASS | NOTE 4 | CONTACT AREA Au0.1μmMIN |
| 4 | CONTACT #2 | TABLE 1 | S:PHOSPHER BRONZE | | |
| 3 | INSULATOR | 1 | GLASS FILLED PBT | (COLOR : BLACK) | UL94V-0 |
| 2 | SHELL | 1 | STEEL | NICKEL PLATE | |
| 1 | EARTH LUG | 2 | PHOSPHER BRONZE | (LEAD FREE)TIN/TIN ALLOY | |
| 符号 NO. | 名称 DESCRIPTION | 個数 QTY. | 材料 MATERIAL | 仕上 FINISH | 備考 REMARKS |
| 仕様書 (SPECIFICATION) JACS-1045-7 | | 第1版 (ORIGINAL DATE) 3.Mar.2003 | | 尺度 (SCALE) 2:1 | シリーズ (SERIES) D-sub |
| 一般公差 (GENERAL TOLERANCE) | | 製図 DR. E.MURANO | | 名称 (TITLE) D * LC - J * * AF - 20 L 9 FE | |
| 寸法 (DIMENSION) | | 担当 CHK. Y.TAKAGI | | 日本航空電子工業株式会社 JAPAN AVIATION ELECTRONICS INDUSTRY, LTD. | |
| 角度 (ANGLES) | | 査閲 APPD. | | | |
| . ±0.8 X° ± | | 承認 APPD. Y.KUBOTA | | | |
| .X ±0.4 X°X' ± | | | | 図面番号 (DRAWING NO.) SJ038388 | |
| .XX ±0.1 | | | | 版数 (VER.) 2 | |
| .XXX ± | | 単位 (UNIT) : mm | | 質量 (MASS) | |

WISDOM承認 2014/01/20

CDS-03-199-50088

SIZE A3