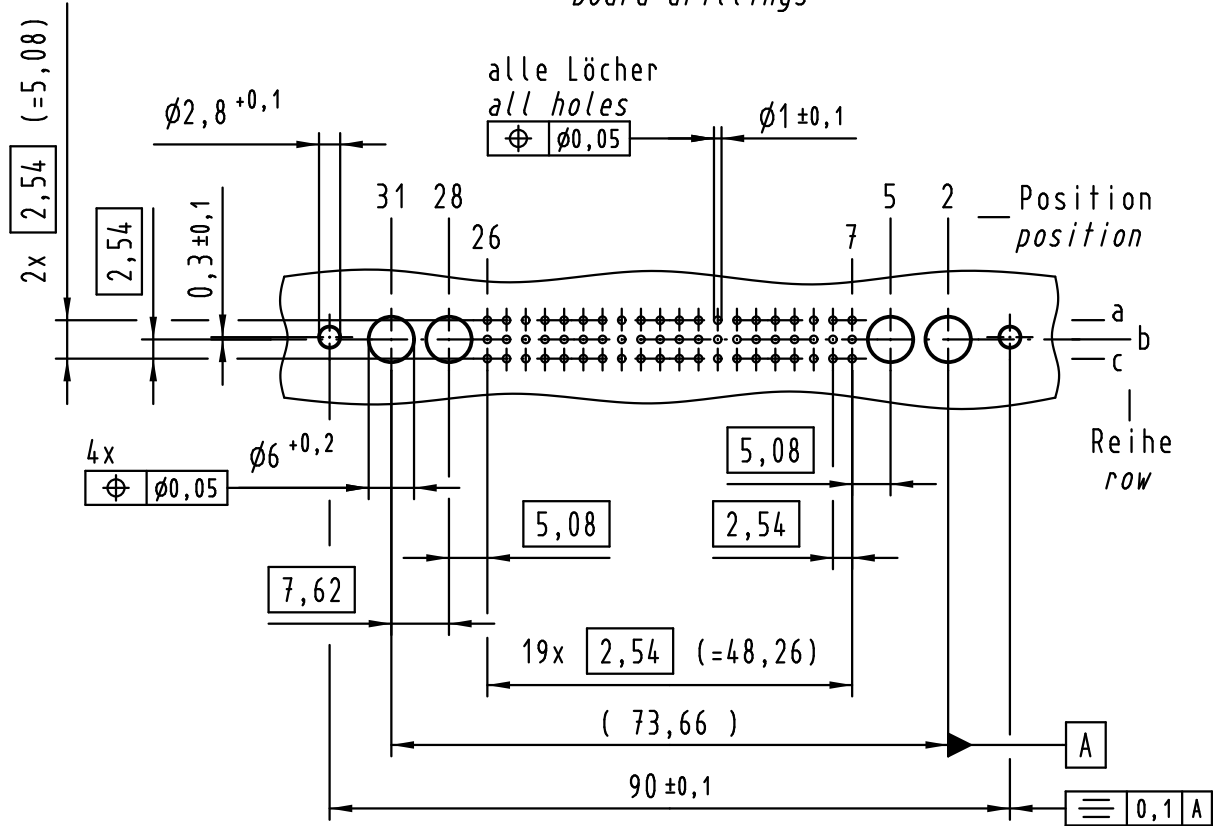
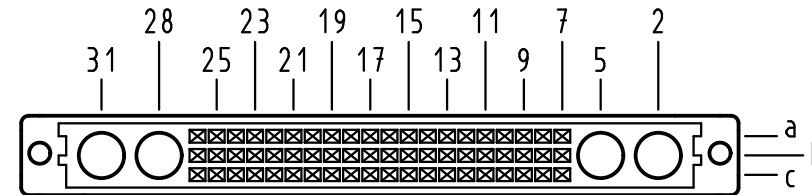


Alle Rechte vorbehalten/ All rights reserved

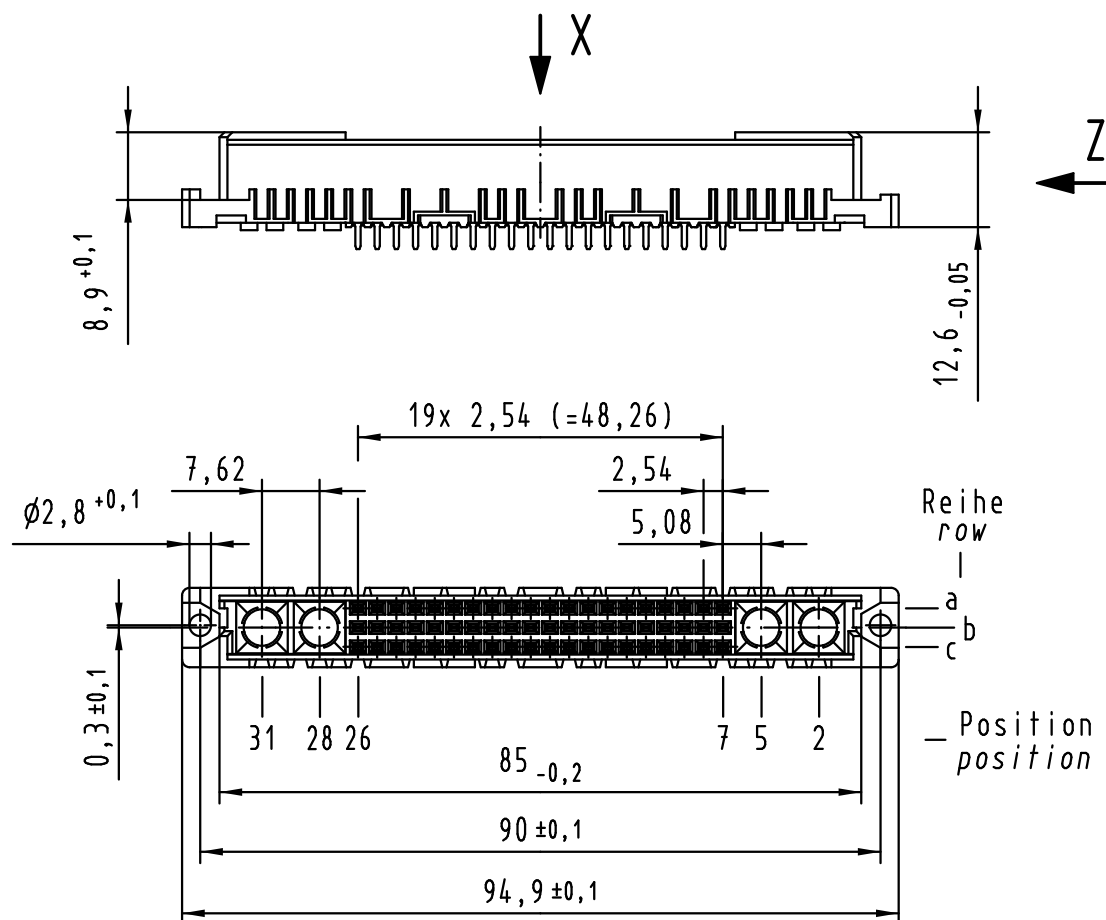
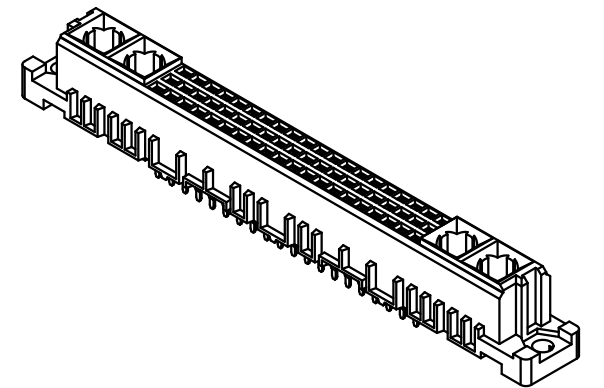
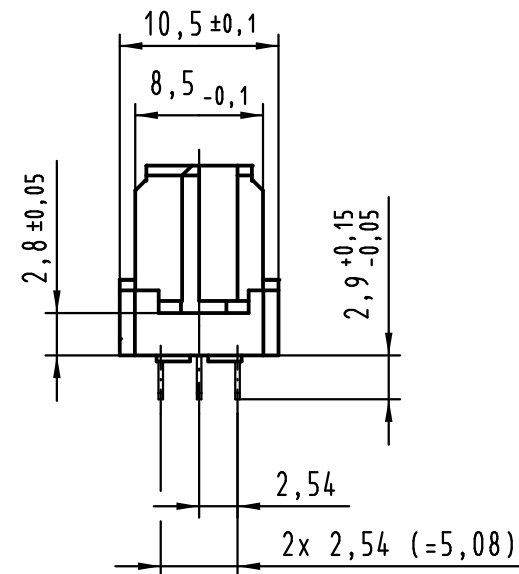
**X**  
Lochbild  
board drillings



**X**  
Kontaktanordnung  
contact arrangement



**Z (2:1)**



① weitere Informationen siehe: DS 09 03 210 00 01  
further information see: DS 09 03 210 00 01

09 03 260 6804	2
Bestell-Nr. part-no.	Anforderungsstufe performance level ①

All Dimensions in mm Original Size DIN A 3			Techn. Character.			Nicht tolerierte Maßel/Free size tolerances IEC 60603-2			
Mod.	Dat.	Name	Dat.	Name	Maßstab/Scale	har-bus M60 Federleiste Einlöt 2,9 , 60-polig har-bus M60 female connector solder 2.9 , 60-pole			
36414	25.07.11	Hage.	Detail.	15.10.99 Rie.	1:1			TB 09 03 260 x804	
30246	23.05.02	Rie.	Insp.	15.10.99 Pa.					
26963	24.01.00	Rie.	Stand.						
26090									
HARTING Electronics GmbH & Co. KG D-32339 ESPELKAMP			HARTING			Sub.	Blatt/ page		