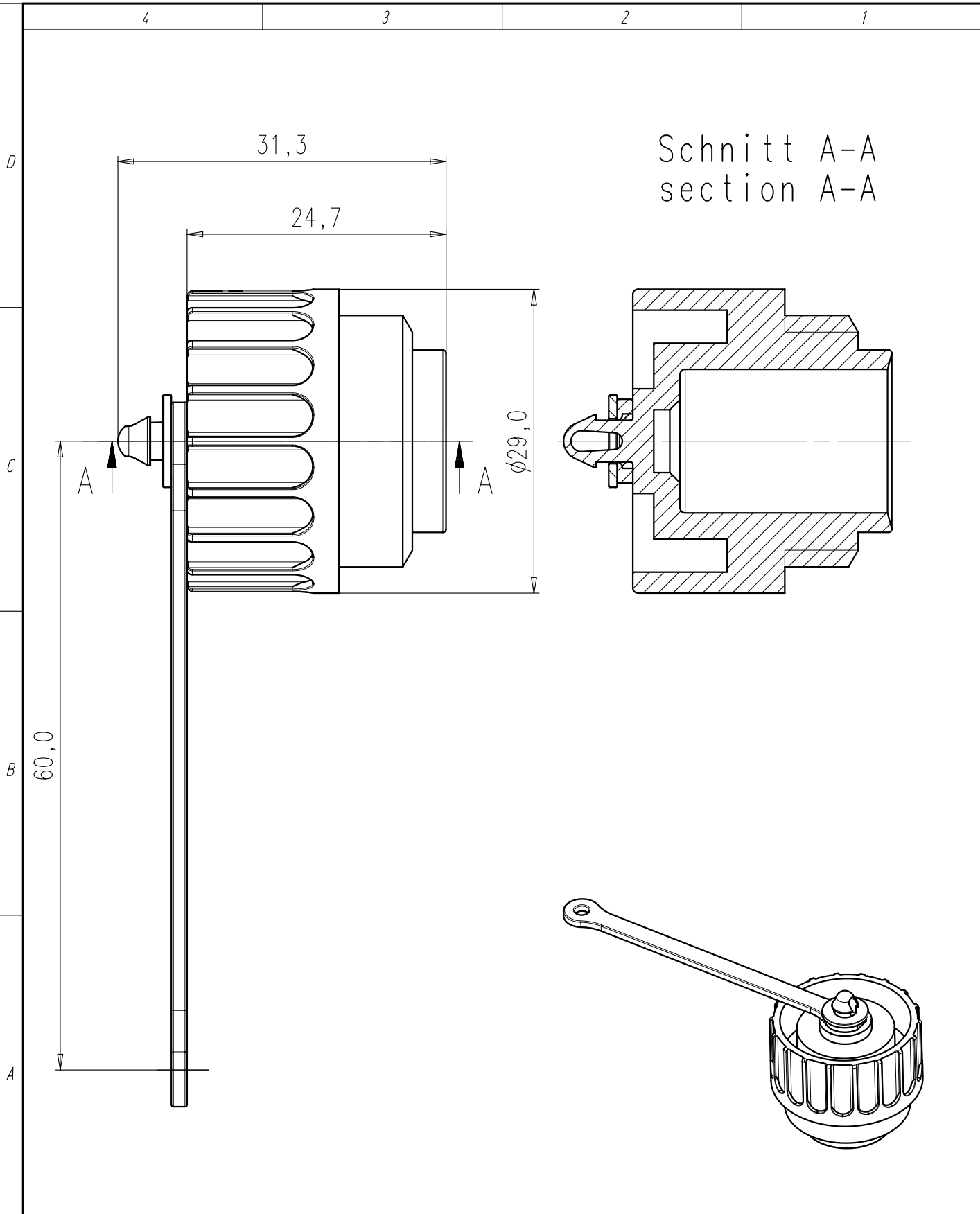


Copying of this document and giving it to others and the use or communication of the contents thereof, are forbidden without express authority. Offenders are liable to the payment of damages. All rights are reserved in the event of the grant of a patent or the registration of the utility model or design.

Weitergabe sowie Vervielfältigung dieser Unterlage, Verwertung und Mitteilung ihres Inhalts nicht gestattet, soweit nicht ausdrücklich zugestanden. Zuwiderhandlungen verpflichten zu Schadenersatz. Alle Rechte für den Fall der Patenterteilung oder Gebrauchsmuster-Eintragung vorbehalten.



Gewicht (errechnet)/ Calc WT: 9		Zul. Abw./Tolerances:		Maßstab/Scale 2:1; 1:1		A4			
Prüfmaß/Testdimension				 DIN 6784		CUSTOMER DRAWING			
Teileindex Part indexnumber						Verschlusskappe sealing cap			
			05	Datum/Date	Name				
			Gez.	15.09.	Cionvica				
			Drawn						
			Gepr.						
			Checked						
		Amphenol-Tuchel		M		C016 00V000 000 12		Blatt/Sheet	
01		200500729	15.09.05	CI	Electronics GmbH		1		1 Bl.
Index	Änderung/Description	Datum/Date	Name	Ers. f./Similar to:					