

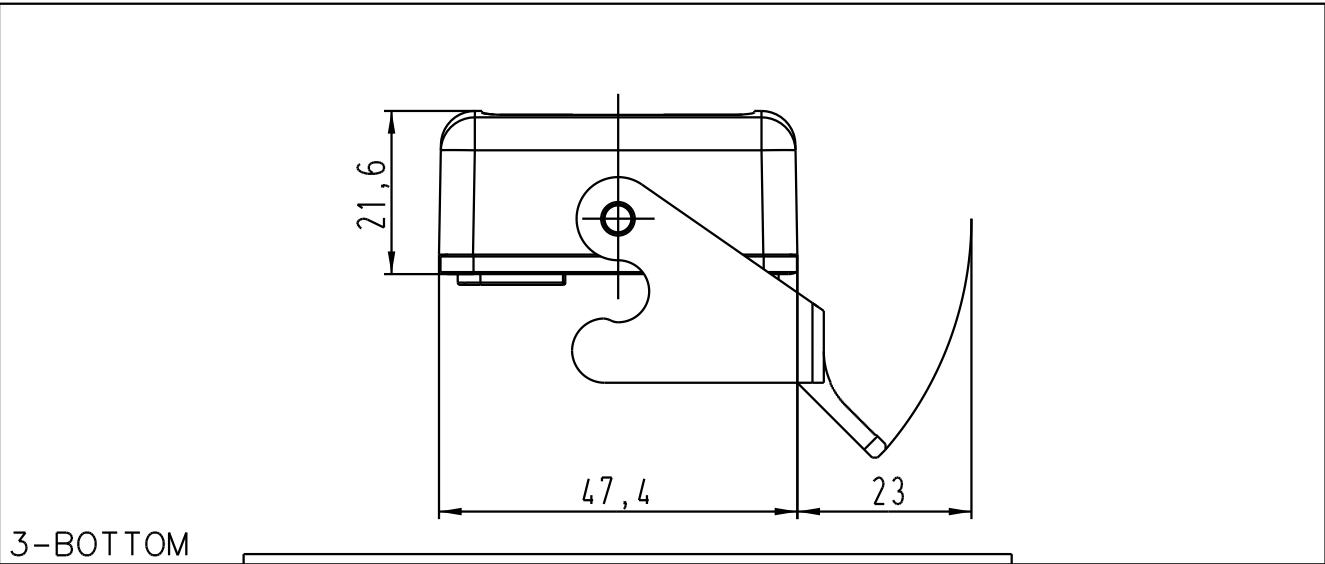
1 2 3 4 5 6

A

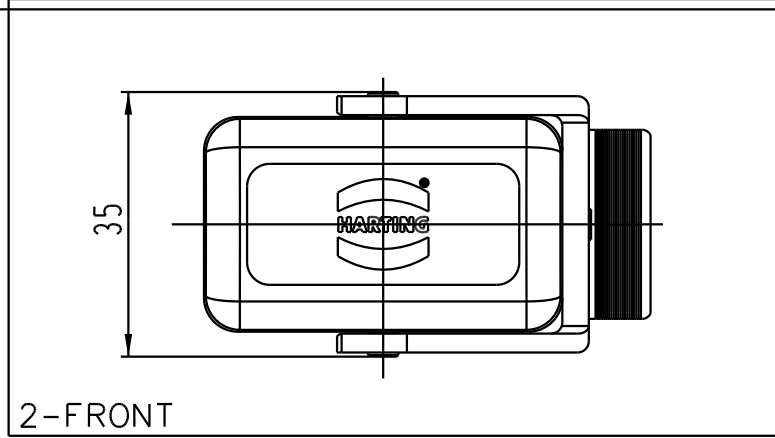
B

C

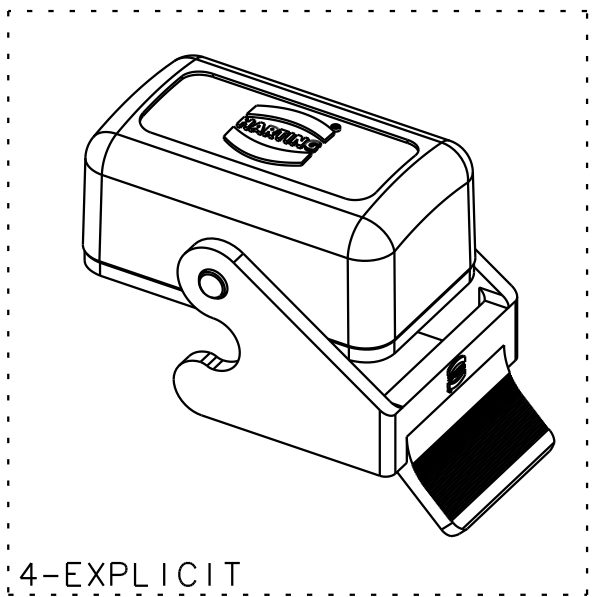
D



3-BOTTOM



2-FRONT



4-EXPLICIT

All Dimensions in mm Original Size DIN A 4		Techn. Character.			Nicht tolerierte Masse/ Free size tolerances	
			Dat.	Name	Massstab/Scale 1:1	Han 1Mod-AK-QB Kunststoffkappe mit Dichtung/ plastic cover with sealing
		Detail.	06.01.06	Ho		
		Insp.		Be		
		Stand.				
411941		HARTING Electric GmbH & Co. KG				TB 09 14 001 5402
Mod.	Dat.	Name	D-32339 Espelkamp			
					Sub.	