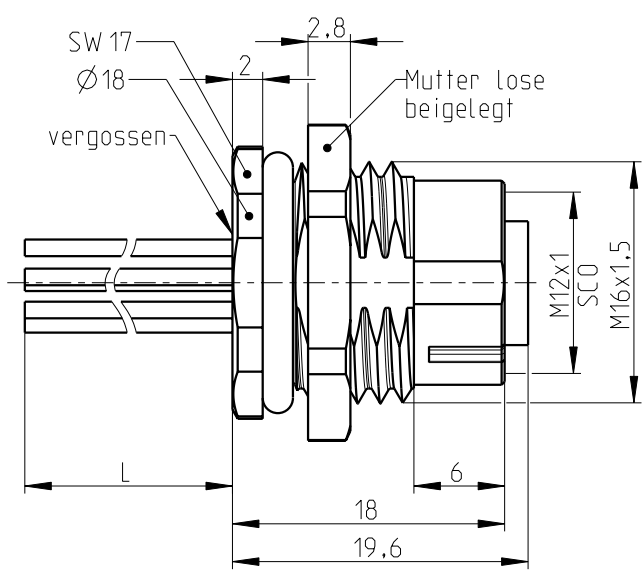
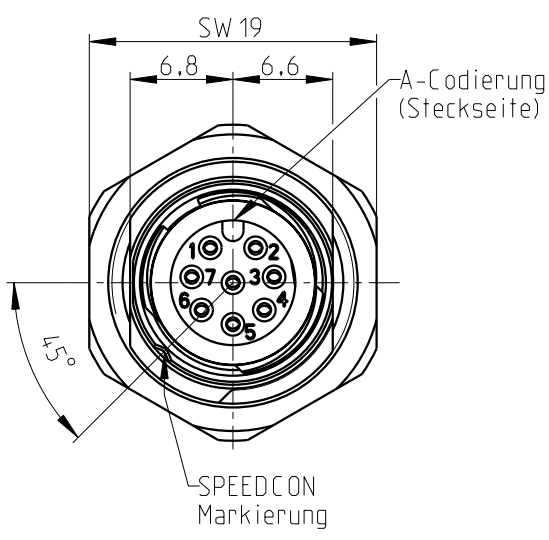


The copying, distribution and utilization of this document as well as the communication of the contents to others without expressed authorization is prohibited according to §18 UWG German Law. Offenders will be held liable for the payment of damages according to §19 UWG German Law. All rights reserved, in particular the right to carry out patent, utility model or ornamental design registrations.

Weitergabe sowie Vervielfältigung dieses Dokuments, Verwertung und Mitteilung seines Inhalts gem §18 UWG verboten, soweit nicht ausdrücklich gestattet. Zuwiderhandlungen verpflichten zu Schadensersatz (§19 UWG). Alle Rechte vorbehalten, insbesondere das Recht, Patent-, Gebrauchsmuster- oder Geschmacksmusteranmeldungen durchzuführen. CONINVERS GmbH Heisenbergstrasse 1 D-71083 Herrenberg

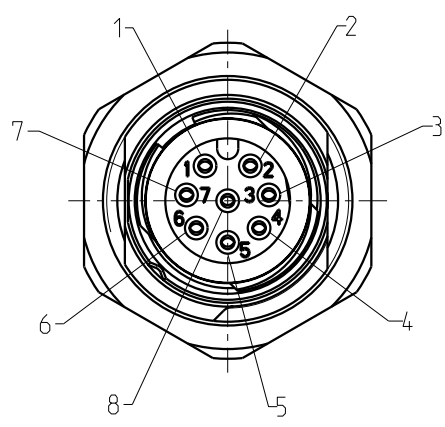
Mechanische Daten (in Anlehnung an IEC 61076-2-101)		Material	
Polzahl / Codierung	8 / A	Gehäuse / Oberfläche	GD-Zn / Ni
Kontaktanschlussart	Crimp / Buchse	Kontaktträger Farbe	PA 66 / UL 94 V0 schwarz
Kontakt-Ø	0.8mm	Litzen	TPE
Temperaturbereich	-40 °C / +85 °C	Querschnitt	0.25mm ²
Schutzart	IP 67	Kontakte / Oberfläche	CuZn / Au
Steckzyklen	> 100	Dichtung	FKM
Verriegelung	M12 STANDARD / SPEEDCON	Verguss	PU 2k / UL 94 V0

weitergehende Informationen:
 - siehe Technische Daten M12-1
 - siehe Einbauempfehlung M16x1,5
 Bauform DSI



Sämtliche angegebene Daten beziehen sich auf die ≥ IP54 montierten M12 Einbaustecker und setzen ein korrekt gestecktes und verriegeltes Steckverbinderpaar voraus. Einflüsse durch Litzen, Leitungen oder Leiterplattenmontage sind zusätzlich zu berücksichtigen.

Ansicht Polbild Steckseite



Belegungsplan

Pol	Farbe	Pol	Farbe
1	weiß	5	grau
2	braun	6	rosa
3	grün	7	blau
4	gelb	8	rot

Artikel-Nr.	L (m)	Artikelbezeichnung
1419690	0.5	SACC-DSI-M12FS-8CON-M16/0,5
1410520	1.0	SACC-DSI-M12FS-8CON-M16/1,0
1416340	1.5	SACC-DSI-M12FS-8CON-M16/1,5SCO
1444694	2.0	SACC-DSI-M12FS-8P-M16/2,0

Freimaßtoleranzen nach DIN ISO 2768-c	Technische Änderungen vorbehalten		Index 3 / 2014-10-01	Maßstab: 2:1
	Datum: 2011-03-31 Name: Thumm	Benennung: Gehäuse mit Crimpkontakten Hinterwandmontage (M16x1,5)		
	Zeichnungs-Nr.:	BA-L51MAB0FX,XX (X,XX=L)	Dok.-Nr.:	00594764
	Artikel-Nr.:	siehe Tabelle		
	Artikelbezeichnung:	siehe Tabelle		