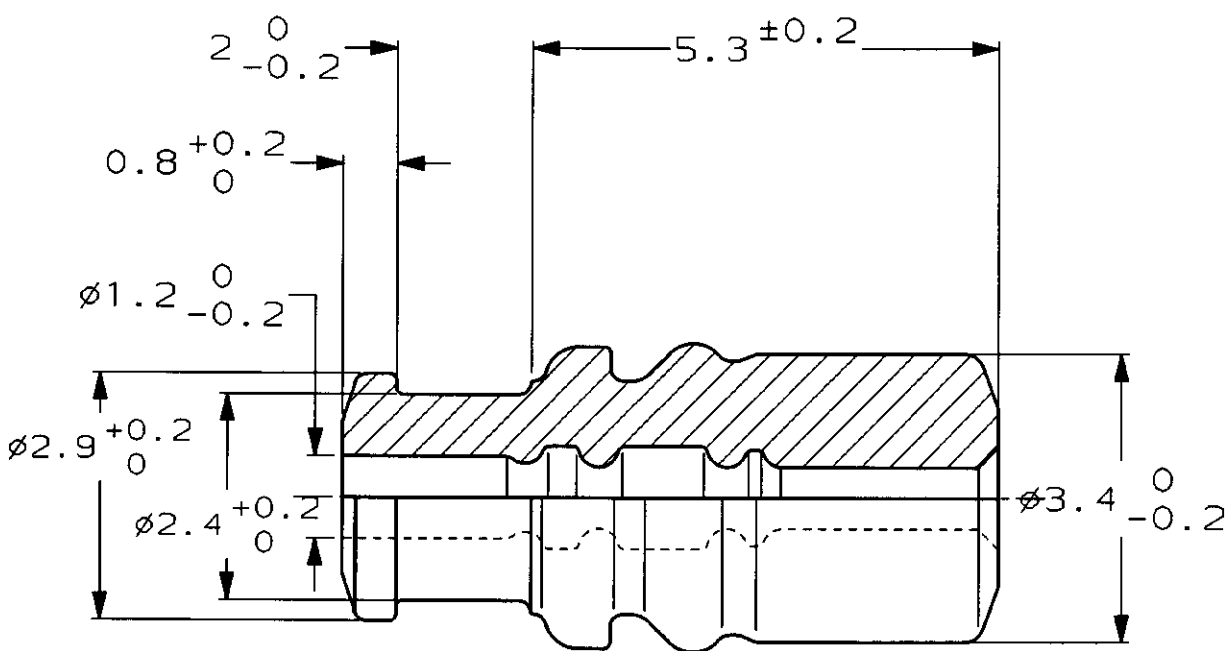


LOC	DIST	REVISIONS						
		P	LTR	DESCRIPTION	ECN	DATE	DWN	APVD
ZLO	ZDI		0	DRAWN	FJ00 - 5447 - 96	7 OCT 96	MB	KO



-1; AS SHOWN  
本図

THIS DRAWING IS UNPUBLISHED. BY AMP INCORPORATED. ALL RIGHTS RESERVED. © COPYRIGHT 19 96

DIMENSIONS 単位 純 mm	
TOLERANCES UNLESS OTHERWISE SPECIFIED.	
一般公差	
10 <sub>mm</sub>	±0.2
>10	±0.25
>30	±0.3
ANGLE	±3°

DWN <i>K. Betsum</i> 4 OCT 96	MATERIAL SILICON RUBBER 材料 シリコンゴム
CHK <i>K. Aoyama</i> 4 OCT 96	COLOR GRAY 色 灰色
APVD <i>K. Oda</i> 7 OCT 96	<b>AMP</b> 日本エー・エム・ピー株式会社 Kawasaki, Japan
PRODUCT SPEC 製品規格 108-5523	NAME 名称 SEAL RUBBER FOR 060 CONTACT 防水ゴム 060コンタクト用
APPLICATION SPEC 取付適用規格 114-5216	SIZE A4
WEIGHT 重量 0.07g	CAGE CODE 00779
CUSTOMER DRAWING	

WIRE RANGE 適合電線断面積 CAVSO.3-0.5		INSULATION DIA 被覆外径 Ø1.4-1.7	
DRAWING NO 番号 C-316867		SCALE 尺度 10:1	
SHEET 1 OF 1		REV 0	