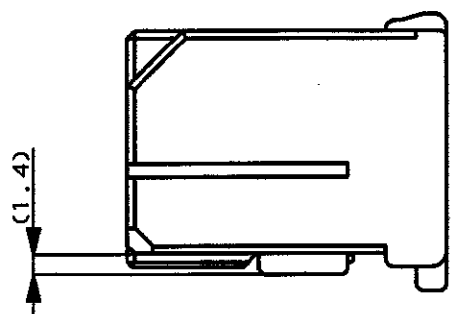


NOTES;

- △ MUST BE KEPT BETWEEN [Z] AND 2mm.
- 2. THE MATING CAP HOUSING PART NEMBER, 176242
- 3. APPLIED CONTACT PART NUMBER .040, 175265, 175266
.070, 175275, 175276, 175268, 175269
- 4. APPLICABLE PRODUCT SPEC, 108-5342
- △ RETAINER COLOR : ALL WHITE

注 :

- △ [Z] 面より 2mm の範囲で測定
- 2. 嵌合相手ハウジング型番 : 176242
- 3. 内装するリセプタクル型番 .040端子, 175265, 175266
.070端子, 175275, 175276, 175268, 175269
- 4. 適用製品規格番号, 108-5342
- △ リテーナは全て白色



| | |
|---------------|----------|
| 灰 (DARK GRAY) | 917994-6 |
| 青 (BLUE) | 917994-5 |
| 橙 (ORANGE) | 917994-3 |
| 黒 (BLACK) | 917994-2 |
| 白 (WHITE) | 917994-1 |
| △ 色 (COLOR) | 型番 (P/N) |

| | | | | | |
|-----|----------------------|--------------|----|-----|----------|
| A1 | ADDED -3 | FJ00-0230-01 | TS | KB | 07FEB 01 |
| A | 追加 -5, -6 | FJ00-2647-95 | TS | DM | 6/5 '95 |
| O | 作成 | FJ00-2342-95 | TS | DM | 5/19 '95 |
| LTR | 変更 (REVISION RECORD) | | DR | CHK | DATE |

| | | | |
|--|----------------------------|---|---|
| Copyright ©1995年 AMP (Japan) LTD. ALL RIGHTS RESERVED. | | Copyright ©1995 AMP (Japan) LTD. ALL RIGHTS RESERVED. | |
| 組合電線断面積 (WIRE RANGE) mm² (AWG -) | 被覆外径 (INSULATION DIA.) mmφ | 名称 (NAME) | .040/.070 HYBRID I/O CONN. MK-II 26Pos. PLUG HOUSING (OUT RIB) .040/.070 ハイブリッド I/O コネクタ マークII 26極 プラグハウジング (外リブ) |
| 材料 (MATERIAL) PBT | 色 (COLOR) SEE TABLE 表参照 | 一般公差 (GENERAL TOLERANCE) | 10以下: ±0.2 10~30: ±0.25 30~100: ±0.3 角 度: ±3° |
| DR. T. SHINOHARA 5/22'95 | DE. T. SHINOHARA 5/22'95 | DR. D. MATSUURA 5/19'95 | APP. A. TOMITA 5/22'95 |

| | | | |
|------------|----------|---|--|
| AMP | | Tyco Electronics AMP K.K. Kawasaki, Japan | |
| LOC | 番号 (No.) | 917994 | |
| B | J | | |
| 尺度 (SCALE) | REV. | SHEET | |
| 2-1 | A1 | 1 OF 1 | |