

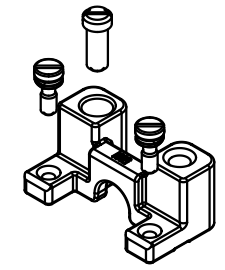
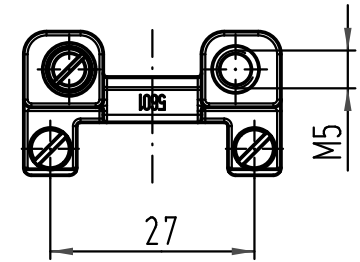
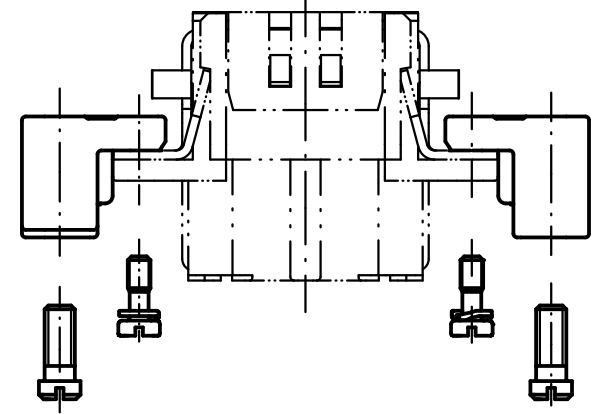
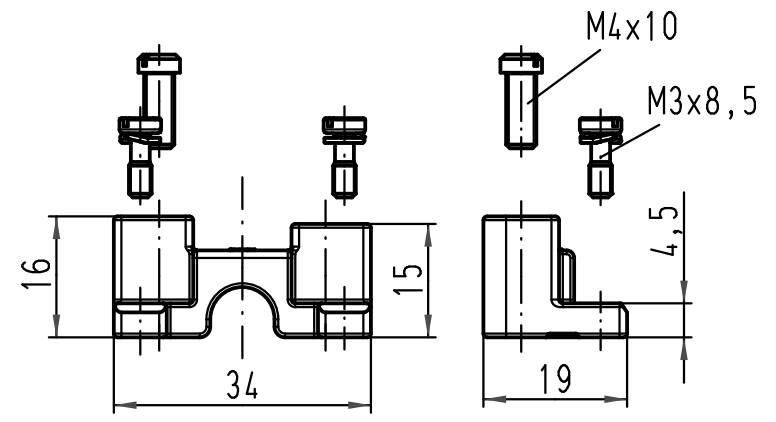
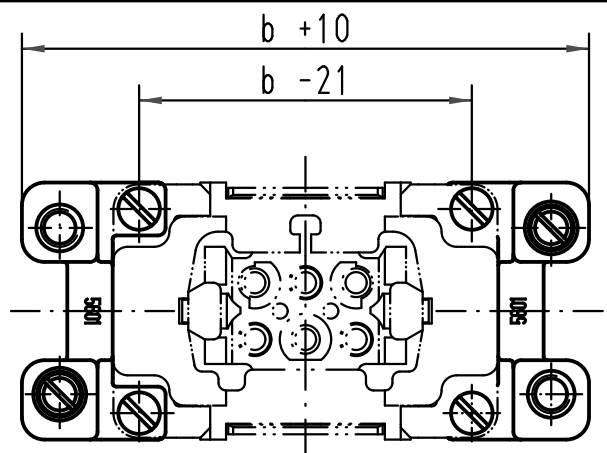
1 2 3 4 5 6

A

B

C

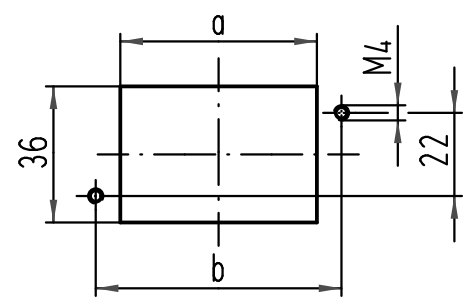
D



Montageausschnitt/
panel cut out
1:2

passend für Han D/DD, Han E/ES/ESS/EE,
Han HvE/HvES /
fits for Han D/DD, Han E/ES/ESS/EE,
Han HvE/HvES

Größe/size	a	b
Han 6B	52	65
Han 10B	65	78
Han 16B	85,5	98,5
Han 24B	112	125



All Dimensions in mm Original Size DIN A 4	Techn. Character.			Nicht tolerierte Maßel/Free size tolerances		
		Dat.	Name	Maßstab/Scale	1:1	Schraubadapter Anbauseite screw adapter bulkhead mounting
	Detail.	18.05.09	Bor			
	Insp.		Sch			TB 09 00 000 5603 Sub. TB 09 00 000 5603 v. 03.05.02
	Stand.					
D	18.05.10	ML		HARTING Electric GmbH & Co. KG D-32339 Espelkamp		Blatt/page TB 09 00 000 5603 v. 03.05.02
C	25.03.10	Spr				
B	31.08.09	Ho				
A						
Mod.	Dat.	Name				