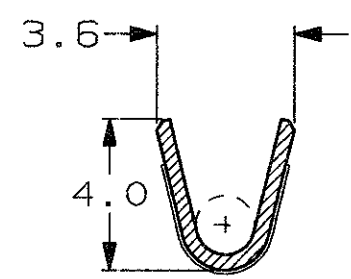


SCALA NON IMPEGNATIVA  
(DO NOT SCALE)  
DIMENSIONI IN mm  
(DIMENSIONS IN mm)

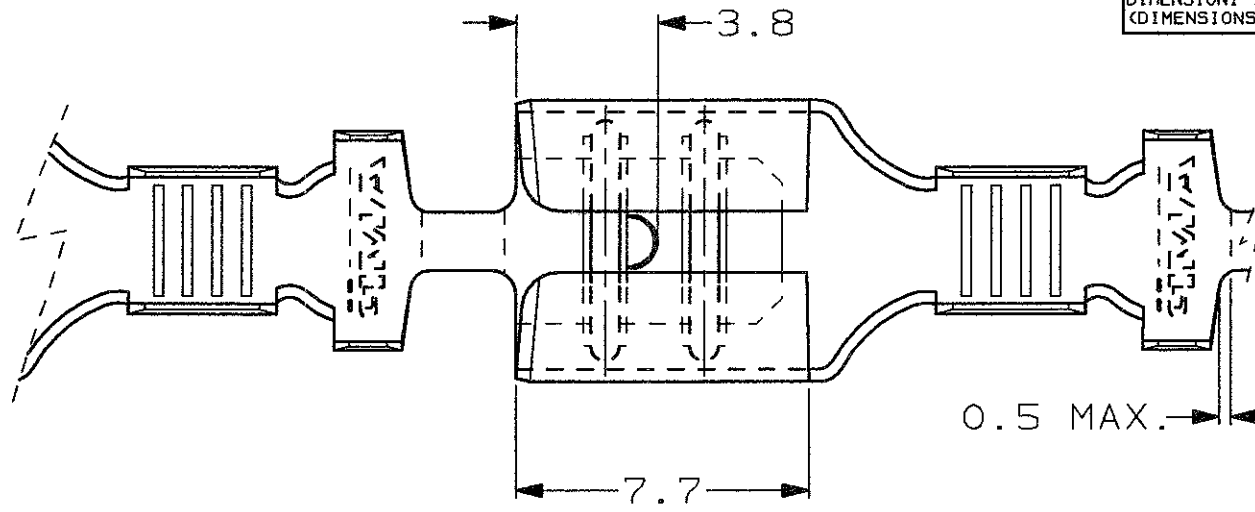
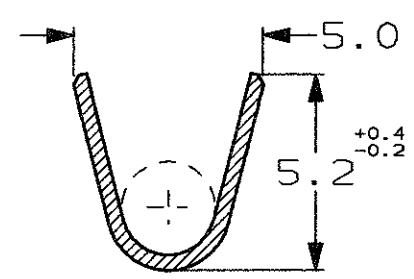
**METRIC**

PROIEZIONE EUROPEA  
(EUROPEAN PROJECTION)

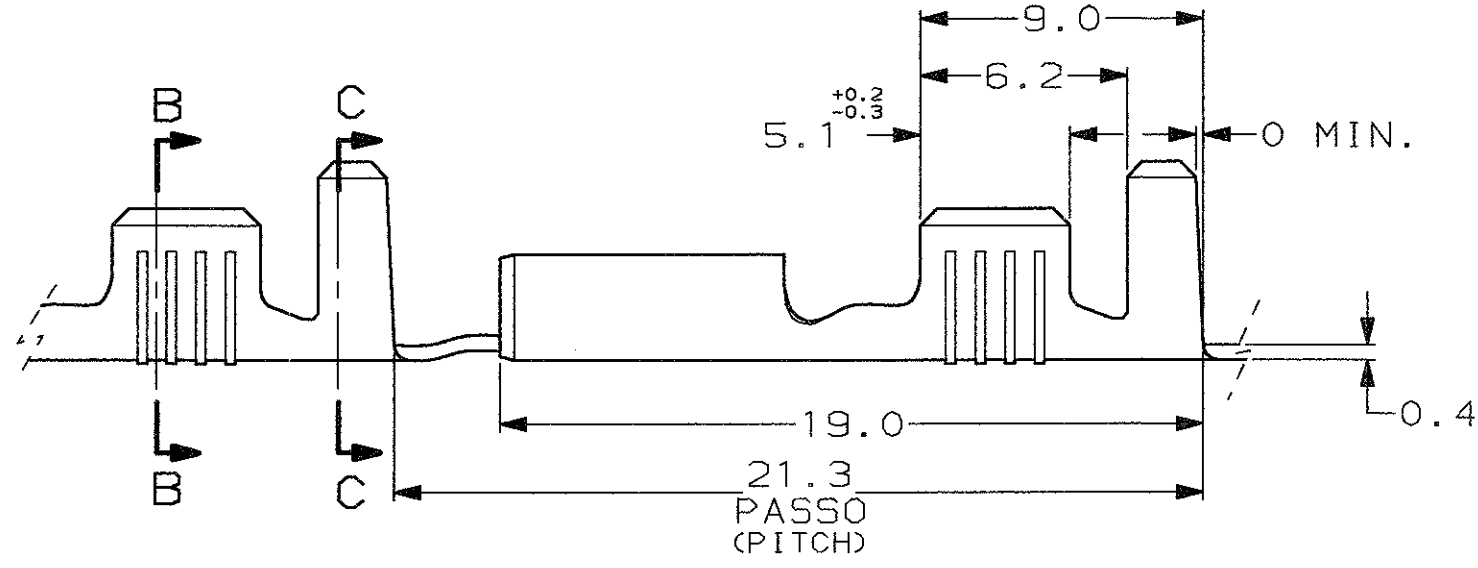
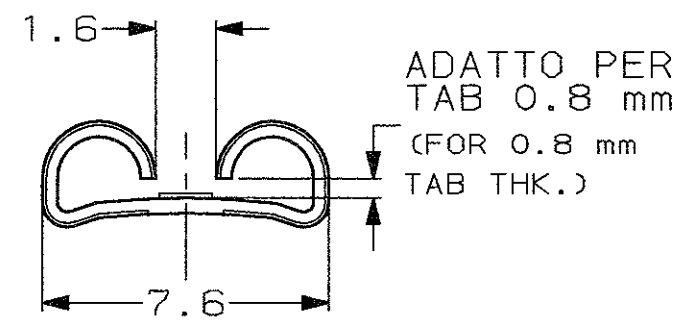
**SEZIONE B-B**  
(SECTION B-B)



**SEZIONE C-C**  
(SECTION C-C)



TESTIMONE  
DI TAGLIO  
(CUT-OFF DIMENSION)



1) STATO DI FORNITURA -SCALA 1:1  
(SUPPLY CONDITION -SCALE 1:1)



SENSO DI USCITA  
DEL TERMINALE  
DALLA BOBINA  
(DIRECTION OFF  
TOP OF REEL)

2) SPECIFICA DI PRODOTTO 108-20019  
(PROD. SPEC. 108-20019)

3) BOBINATO CON INTRODUZIONE DI CARTA INTERPOSTA.  
QUANTITA'/BOBINA 5'000, QUANTITA'/SCATOLA 10'000.  
(REELED WITH INTERLEAVE PAPER STRIP,  
Q.TY/REEL 5'000, Q.TY/BOX 10'000).

4) GIUNZIONE MEDIANTE SALDATURA IN ACCORDO A 115-16-1.  
(SPLICE FREE ACCORDING TO 115-16-1).

4	NUDO (UNPLATED)	ACCIAIO (STEEL)	0-160916-6	P
	STAGNATO (TIN PLATED)	BRONZO FOSF. (PH. BRONZE)	0-160916-4	P
4	NUDO (UNPLATED)	BRONZO FOSF. (PH. BRONZE)	0-160916-3	P
	STAGNATO (TIN PLATED)	OTTONE (BRASS)	0-160916-2	P
NOTE	FINITURA / COLORE (FINISH / COLOUR)	MATERIALE (MATERIAL)	NUMERO (AMP P/N)	REV

CUSTOMER DWG. FOR REFERENCE ONLY		DISEGNO PER CLIENTE SOLO PER RIFERIMENTO	
-THIS DRAWING IS UNPUBLISHED-		RELEASE FOR PUBLICATION 19	
© COPYRIGHT 19 BY AMP INCORPORATED, HARRISBURG, PA. ALL INTERNATIONAL RIGHT RESERVED. AMP PRODUCTS MAY BE COVERED BY U.S. AND FOREIGN PATENT AND/OR PATENT PENDING			
TOLLERANZE: SE NON DIVERSAMENTE SPECIFICATO (TOLERANCES: UNLESS OTHERWISE SPECIFIED)	DIAM. ISOLANTE (INS. DIA. RANGED) 2.1-3.1	RANGO FILO (WIRE RANGED) mm2 1.0-2.5	SCALA (SCALE) 5:1
ANGOLI (ANGLES) ± 0.3	AMP AMP ITALIA S.p.A. Corso F.lli Cervi, 15 COLLEGGIO (TORINO)		
DIS. H. YAALI (DR.) 10 JAN 2000	DESCRIZIONE (DESCRIPTION) FASTON® Connector, .250" sr. REC. CONTACT.		
CONT. C. TARTARI (CHK) 10 JAN 2000	LOC. SIZE NUMERO (DWG NO)	REV.	FOGLIO (SHEET)
APP. DATA (APP. DATE)	I As C-160916	P1	1 OF 1
REV. (REV. DATE)	REVISIONI (REVISION RECORD)	DIS. DATA (DR DATE)	

DISTRIBUZIONE (PRINT/DIST.)