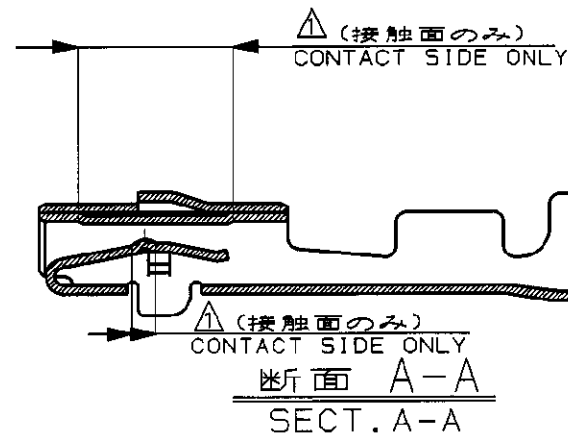
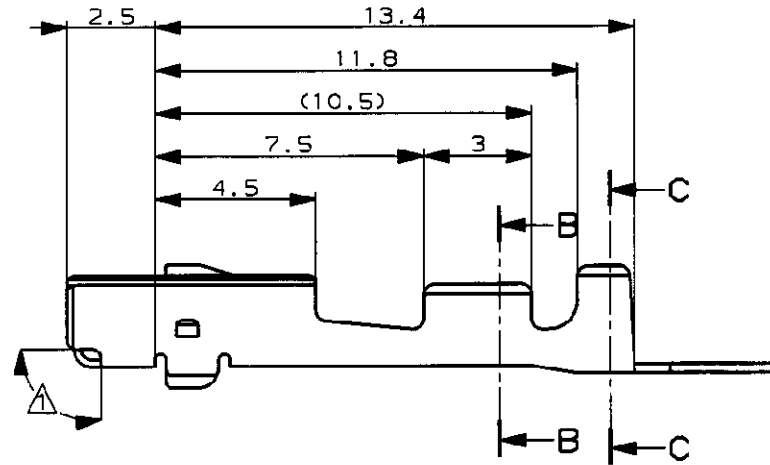
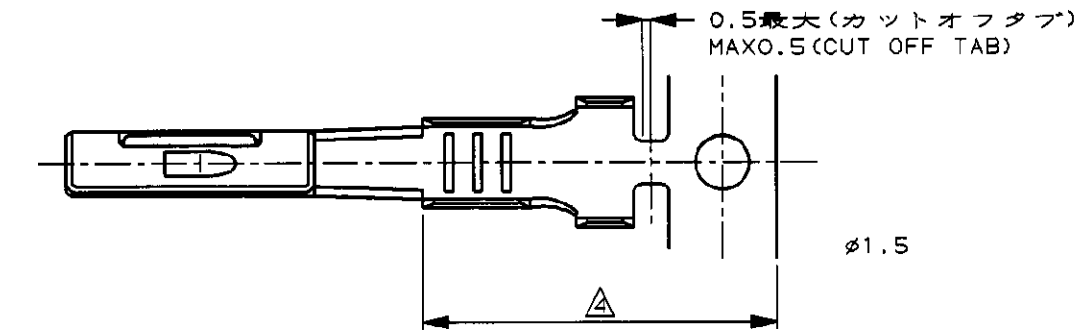
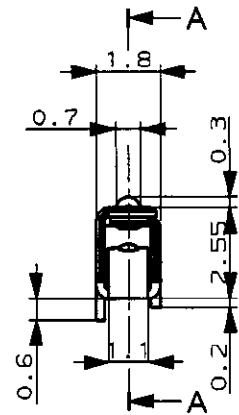


/auto2/new/u.099-0097 customer/s.c-175266

NUMBER C-175266
METRIC
三角度 (3rd ANGLE PROJECTION)

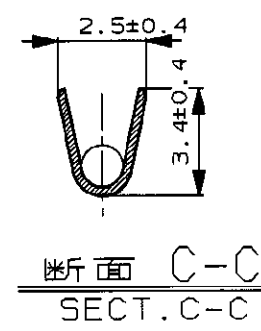
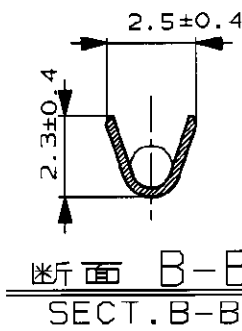
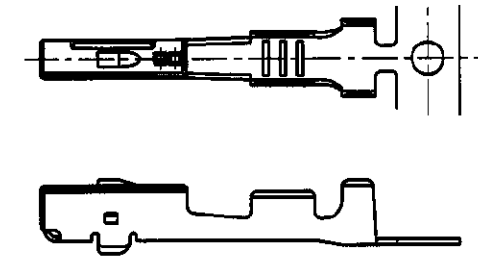
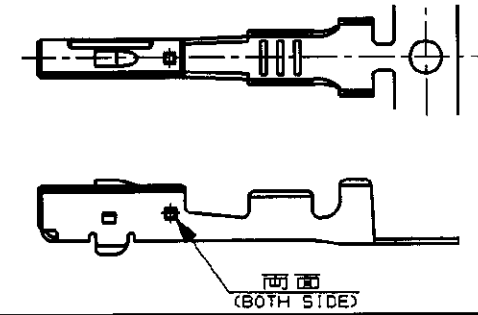
PRINT DIST
単位: mm DIMENSIONS IN MM. DO NOT SCALE PRINT

AMP-J
REV. 10/89
FJ038205



-2, AS SHOWN

-5, AS SHOWN
-7, AS SHOWN



NOTE

- 1. SELECTIVE GOLD
- 2. APPLICATION SPEC NO. 114-5159
- 3. THE STAMP DISCERN GOLD PLATING FROM TIN PLATING
- 4. SELECTIVE TIN

注

- 1. 部分金めつき
- 2. 取付通用規格番号 114-5159
- 3. 金めつき識別用刻印
- 4. バレルすずめつき

L	REVISED (FJ00-1220-99)	KS	MT	15 JUL 99
K	改訂 (FJ00-0577-98)	TK	NS	25 MAR 98
J	改訂 (FJ00-1031-97)	HY	NS	29 AUG 97
H	改訂 (FJ00-1905-95)	TS	KA	2/22 95
G	改訂 (FJ00-1472-94)	TS	KA	2/22 95
F	改訂 (FJ00-0975-94)	TS	KO	8/2 94
E	改訂 (FJ00-0097-94)	TS	KO	6/14 94
D	改訂 (FJ00-0153-94)	TK	MT	4/3 94
C	改訂 (FJ00-0051-93)	YK	KO	2/4 93
B	改訂 J-0212	KO	SI	7/8 91
A	再作成	KO	SI	4/25 91
LTR	変更 (REVISION RECORD)	DR	CHK	DATE

0.76μm以上	-/-	部分金めつき (SELECTIVE GOLD) バレルすずめつき (SELECTIVE TIN)	175266-7
0.76μm以上	-/-	部分金めつき (SELECTIVE GOLD)	175266-5
0.38μm以上	179418-2	部分金めつき (SELECTIVE GOLD)	175266-2
金めつき厚 (GOLD PLATING THICKNESS)	バラ端子型番 (LOOSE PIECE CONTACT P/N)	仕上げ (FINISH)	AMP型番 (PART NUMBER)

Copyright ©1990年 AMP (Japan), LTD. ALL RIGHTS RESERVED.		AMP 日本エー・エム・ピー株式会社 Tokyo, Japan	
電線断面積 (WIRE RANGE) 0.37~0.88 mm ² (AWG #22-#18)	絶縁外径 (INSULATION DIA.) 1.1~2.1 mmφ	名称 (NAME) .040 II SERIES S RECEPTACLE CONTACT .040 II シリーズ S リセプタクル コンタクト	
材料 (MATERIAL) KLF-5	仕上 (FINISH) SEE TABLE	一般公差 (GENERAL TOLERANCE) 10以下: ±0.2 10~30: ±0.25 30~100: ±0.3 角: ±3°	LJC 番号 (No.) B J C-175266
DR. K. Oda 4/25/91	DE. K. Oda 4/25/91	尺度 (SCALE) 5-1	REV. L SHEET 1 OF 1

(CUSTOMER DRAWING) 参考 面