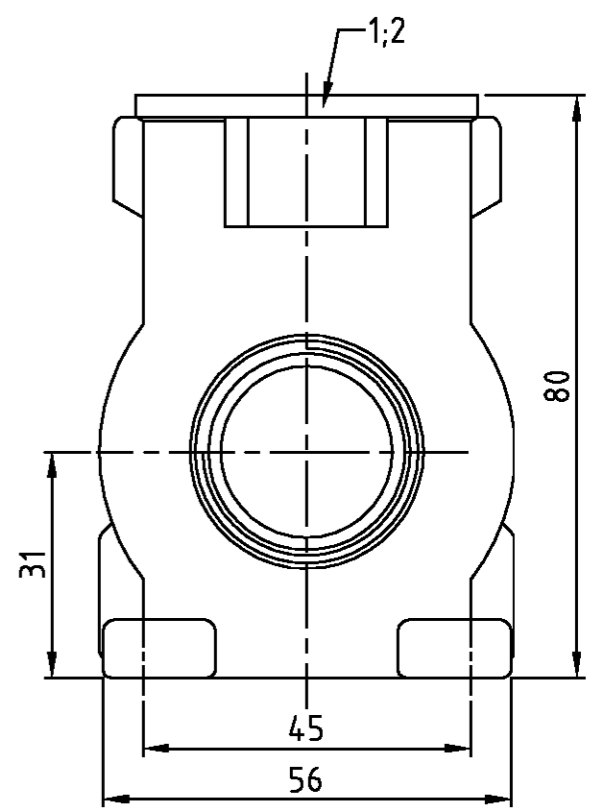
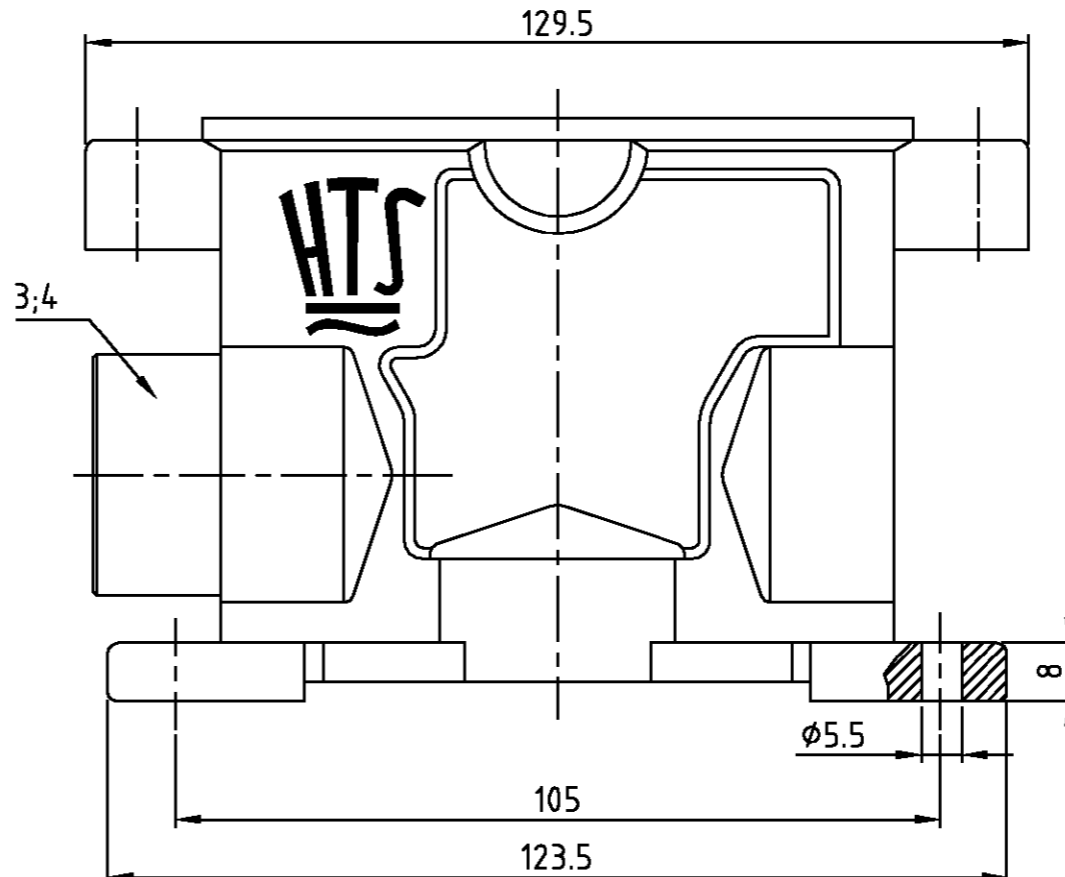
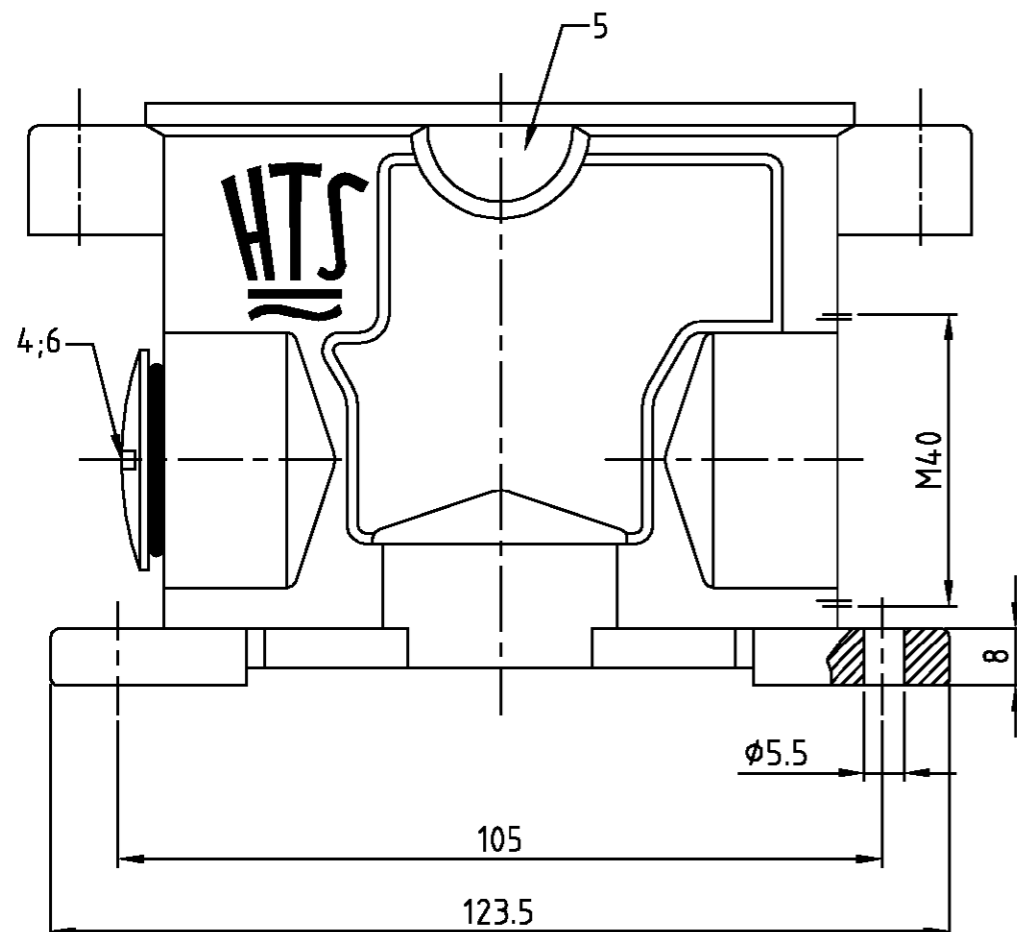


THIS DRAWING IS UNPUBLISHED.
 VERTRAULICHE UNVERÖFFENTLICHTE ZEICHNUNG
 © COPYRIGHT 1998 BY AMP INCORPORATED. ALL RIGHTS RESERVED.
 FREI FUER VERÖFFENTLICHUNG
 RELEASED FOR PUBLICATION
 FREI FUER VERÖFFENTLICHUNG
 .1998
 BY AMP INCORPORATED. ALL RIGHTS RESERVED.
 ALLE RECHTE VORBEHALTEN

MATED WITH:
 PASSEND ZU:
 BG6

LOC	DIST	REVISIONS ÄNDERUNGEN				
A1	-	P	LTR	DATE	DWN	APVD
PROJEKT NR.:		A3		PN 0-1 neu; EGD0-0019-03	PN new	
				28.07.03	SR	SM



Bemerkungen:

- ⚠ Material: Gehäuse: Alu-Druckguß-Legierung
- ⚠ Oberfläche: Lackierung - Aluminiumoxid + Lackierung schwarz - grau
- ⚠ Lackierung im Gehäuseinnere ist nicht notwendig

Notes:

- ⚠ Material: Housing: aluminium diecasting alloy
- ⚠ Surface: Varnish- aluminium oxid + varnish black - grey
- ⚠ Varnish on the inside not necessarily

1			MS-Blindstopfen/blanking piece	Messing/brass	vernickelt/nickel plated	blau/blue	6	PG21	
1			Sockelgehäuse HIP/ /surface mounted housing side entry	Aluminium/ALU		grau/grey	5	PG21 + M40	
1	1		O-Ring /o-ring	Neoprene		black/schwarz	4	PG21	
		1	Adapter EMV-K/adapter	Aluminium/ALU	gelb chromatiert	black/schwarz	3	PG21/PG21	
	1	1	Sockelgehäuse HIP-K/ /surface mounted housing side entry	Aluminium/ALU	Aluminiumoxid	black/schwarz	2		
			1 Sockelgehäuse HIP/ /surface mounted housing side entry	Aluminium/ALU		grau/grey	1		
0-1	5-5	2-5	1-5	DESCRIPTION / BENENNUNG	MATERIAL	SURFACE / OBERFLÄCHE	COLOR / FARBE	ITEM NO. POS.	REMARKS / BEMERKUNGEN

ORDERING TEXT / BESTELLTEXT	THIS DRAWING IS A CONTROLLED DOCUMENT FOR AMP INCORPORATED. IT IS SUBJECT TO CHANGE AND THE CONTROLLING ENGINEERING ORGANIZATION SHOULD BE CONTACTED FOR THE LATEST REVISION. DIESE ZEICHNUNG/DOKUMENT WIRD DURCH AMP INCORPORATED KONTROLLIERT. ÄNDERUNGEN, DIE DEM TECHNischen FORTSCHRITT DIENEN, SIND VORBEHALTEN. DEN JEWELIG LÄTZIGSTEN ABWÄHRUNGSSTAND ERFAHREN SIE AUF ANFRAGE.		DWN	18.06.99	HTS Elektrotechnik 53819 Neunkirchen, Germany
	DIMENSIONS: DIMENSIONEN: mm		CHK	18.06.99	
	TOLERANCES UNLESS OTHERWISE SPECIFIED: ALLGEMEINTOLERANZEN n. ISO 8015 n. ISO 2768 - mH -E n. DIN 16901 - 140 0 PLC 1 PLC 2 PLC 3 PLC ANGLES /WINKEL # FINISH /OBERFLÄCHE/FARBE		APVD	-	
	MATERIAL		PRODUCT SPEC PRODUKTSPEZ.	-	
		APPLICATION SPEC VERARBEITUNGSSPEZ.	NAME		Surface mounted housing side entry Sockelgehäuse HIP/HIP-K.16/40.SG.121
		WEIGHT GEWICHT	SIZE		
		CUSTOMER DRAWING	DRAWING NO ZEICHNUNGS-NR.		RESTRICTED TO NUR FUER
			A3 00779		
			SCALE MASSSTAB 1:1		
			SHEET BLATT 1		
			OF VON 1		
			REV. A3		