

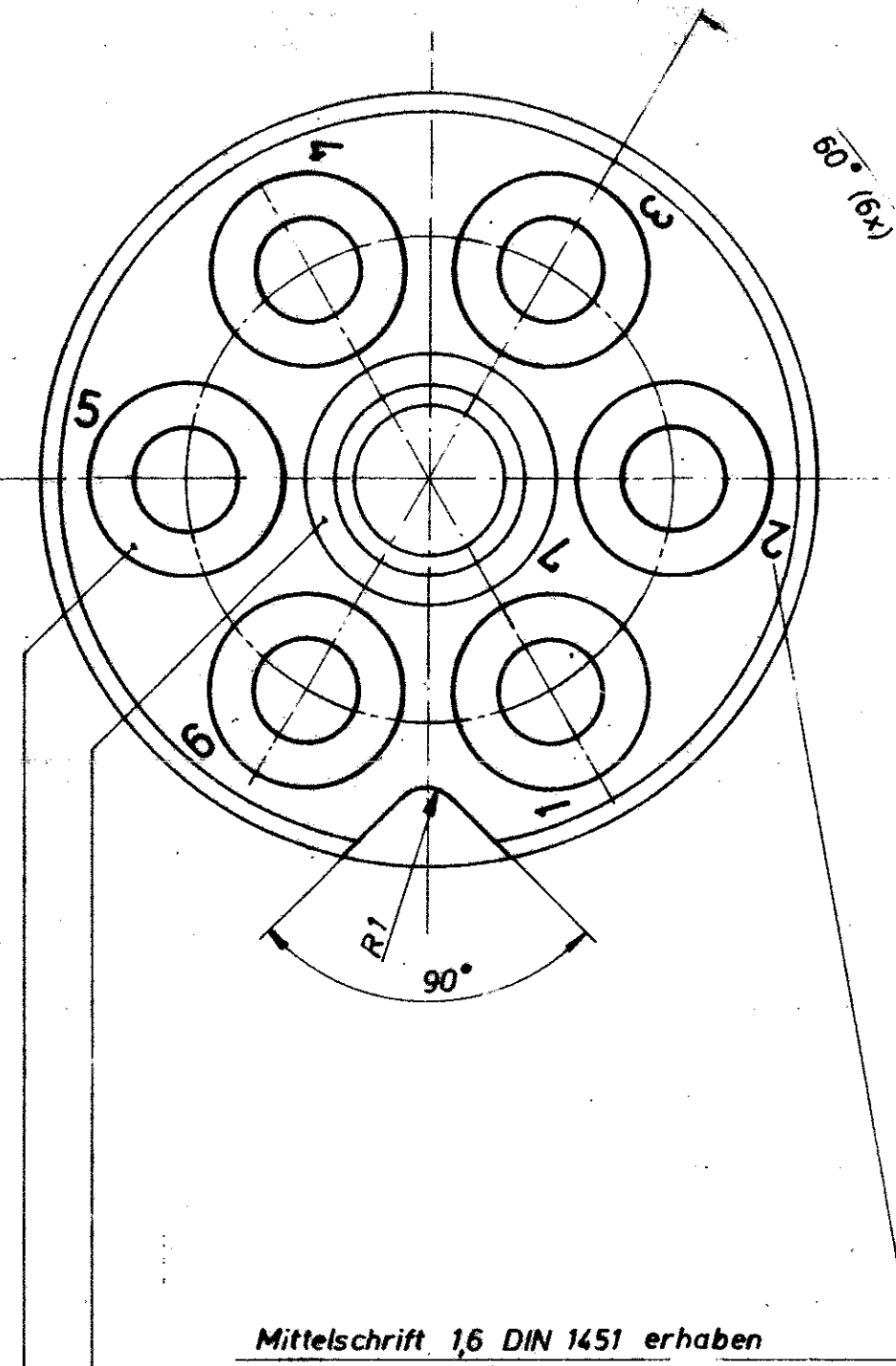
Änderungen, die dem technischen Fortschritt dienen, behalten wir uns vor.

Zeichnung geschützt durch
 © Copyright 1983
 AMP DEUTSCHLAND GmbH
 Alle Rechte vorbehalten

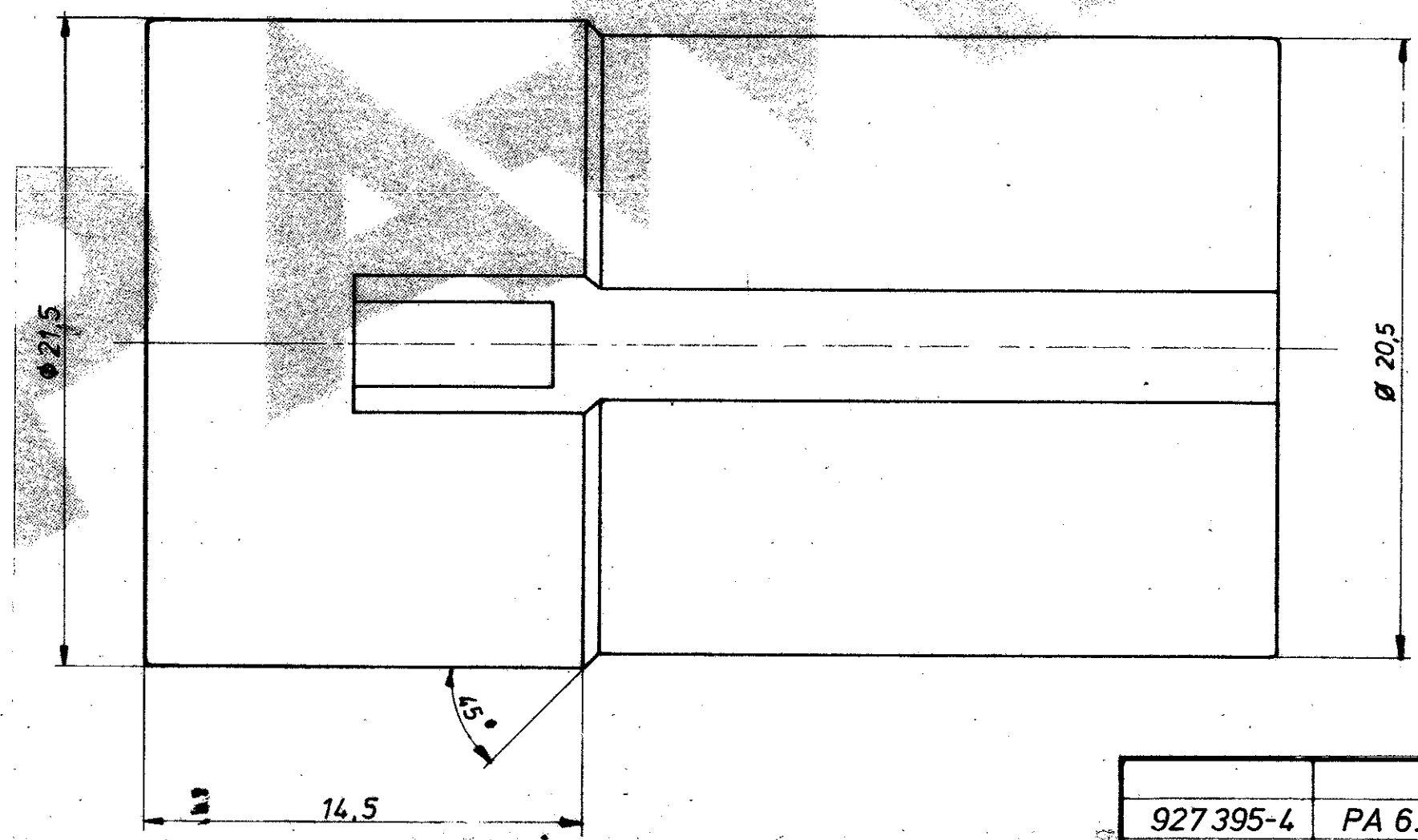
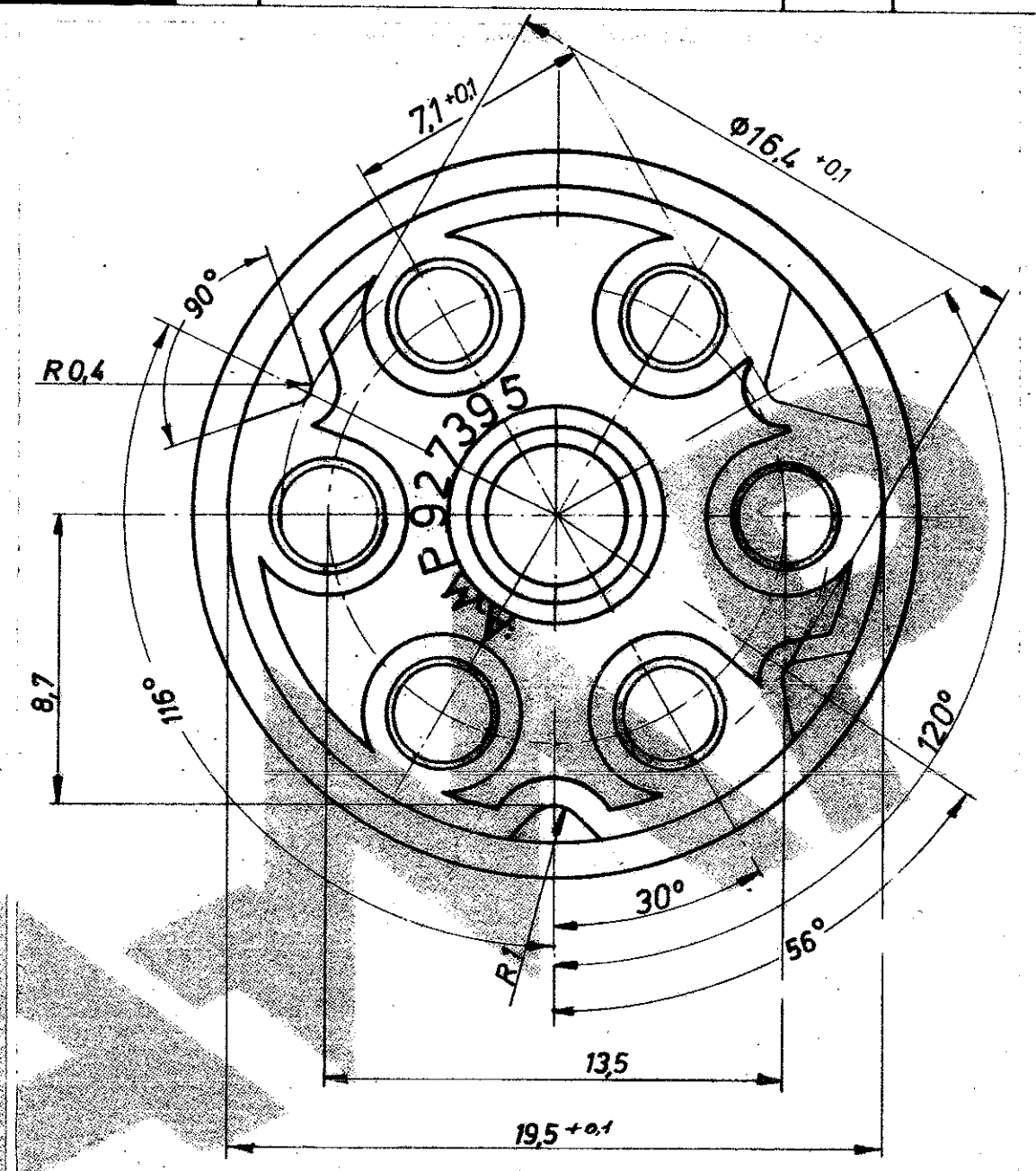
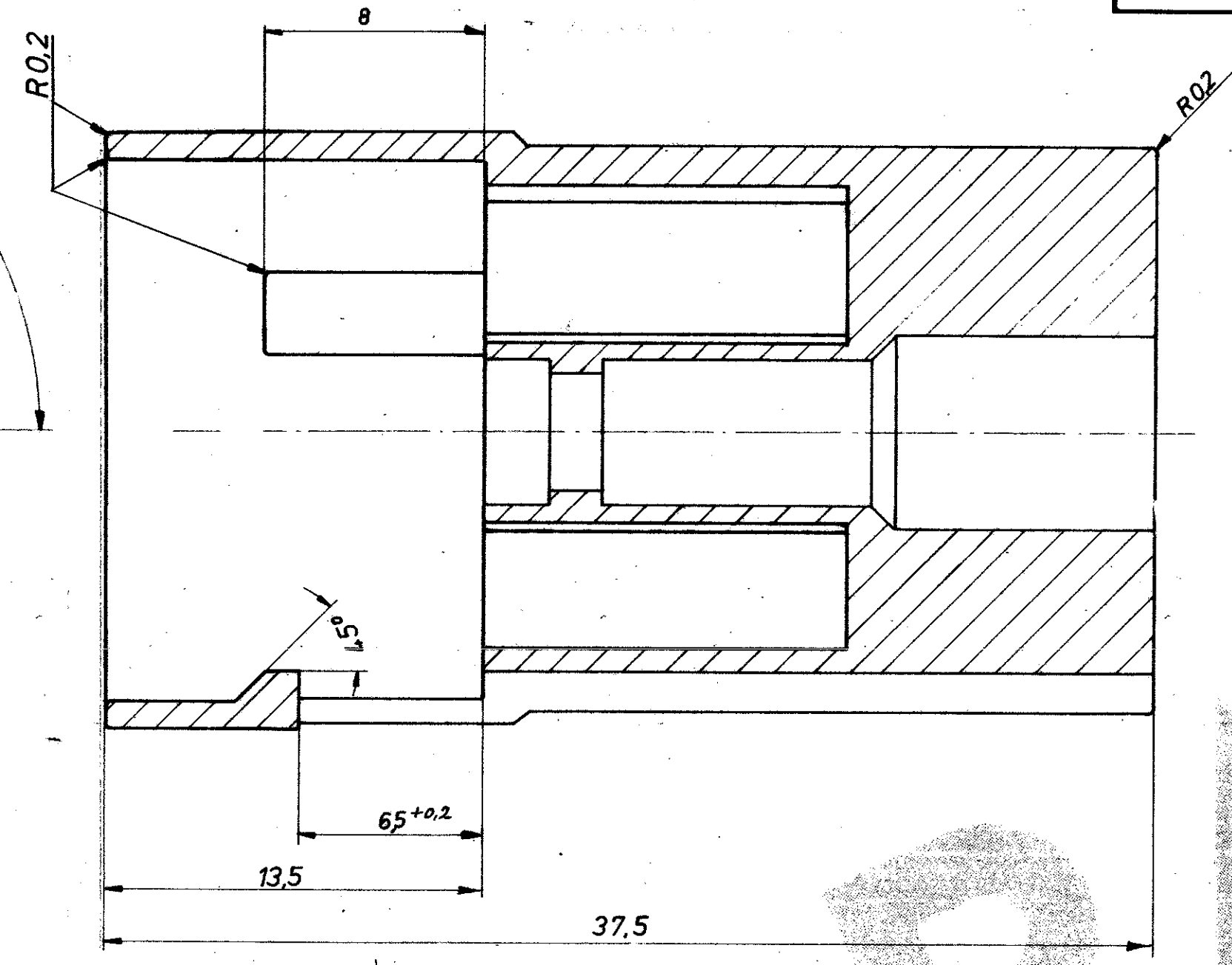
| Index | Anderung | Tag | Name |
|-------|----------|-----|------|
| | | | |
| | | | |
| | | | |

D
C
B
A

war 83-9535



Kammer für .140-Kontakt
 Kammer für CI2-Kontakt



| | | | | | |
|------------------------|-------------------|---------------------|-------------------------------------------|-------------------------------------------------------------|----------------------------------|
| 927 395-4 | PA 6.6 | gelb | AMP DEUTSCHLAND GmbH Langen b Ffm | Benennung 7pol. Stiftgehäuse 6xCI2 + 1x.140MNL | |
| 927 395-3 | PA 6.6 | rot | | | |
| 927 395-2 | PA 6.6 | schwarz | | | |
| 927 395-1 | PA 6.6 | natur | | | |
| Bestell-Nr. | Werkstoff | Oberfläche Farbe | Nicht tolerierte Maße ± 0,3 mm ± 2° | Format C | Zeichnungs-Nr. 927 395 |
| Gez 23.11.83 u.münk | Gepr. 25.11.83 | Gepr. | Maßstab 5:1 | | Blatt-Nr. |