

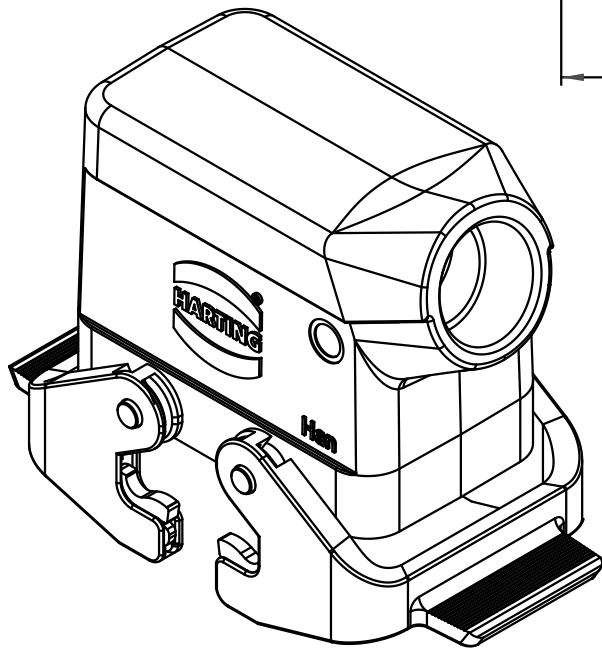
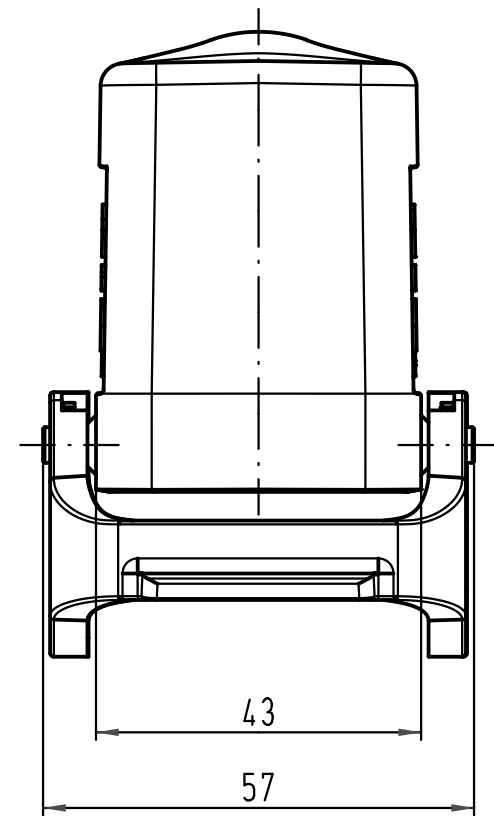
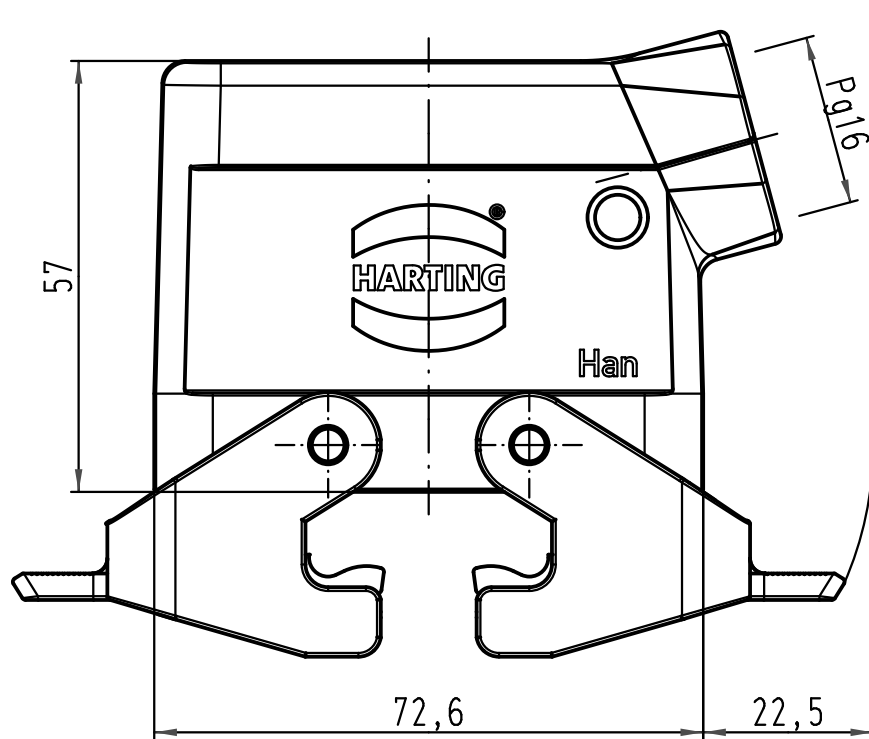
1 2 3 4 5 6

A

B

C

D



All Dimensions in mm Original Size DIN A 4			Techn. Character.			Nicht tolerierte Maß/Free size tolerances		
				Dat.	Name	Maßstab/Scale 1:1		
			Detail.	20.12.10	Spr			
			Insp.		Be			
			Stand.					
A			HARTING Electric GmbH & Co. KG D-32339 Espelkamp			Han 10B-gs-QB-16 Tüllengehäuse hood		
Mod.	Dat.	Name				TB 09 30 010 1531		
						Sub. TB 09 30 010 1531 v. 16.08.99		
						Blatt/page		