

版数 VER.	年月日 DATE	CN NO.	変更内容 DESCRIPTION	製図 DR.	担当 CHK.	査閲 APPD.	承認 APPD.
2	04/SEP/2015	014401	ADDED ITEM AND PLATING SPECIFICATION	—	T. OMODACHI	T. NISHIMURA	H. OBIKANE
3	10/NOV/2015	015038	ADDED ITEM	—	T. OMODACHI	T. NISHIMURA	H. OBIKANE
4	18/MAR/2016	016787	ADDED ITEM	—	T. OMODACHI	T. NISHIMURA	H. OBIKANE

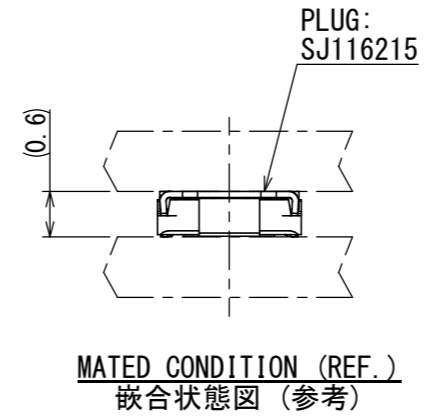
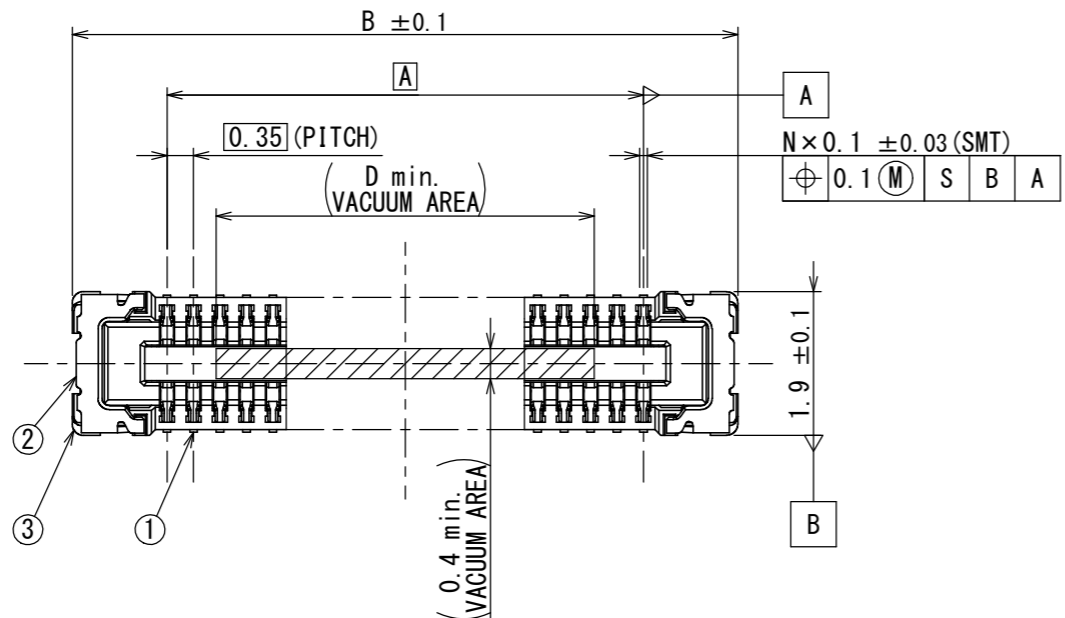
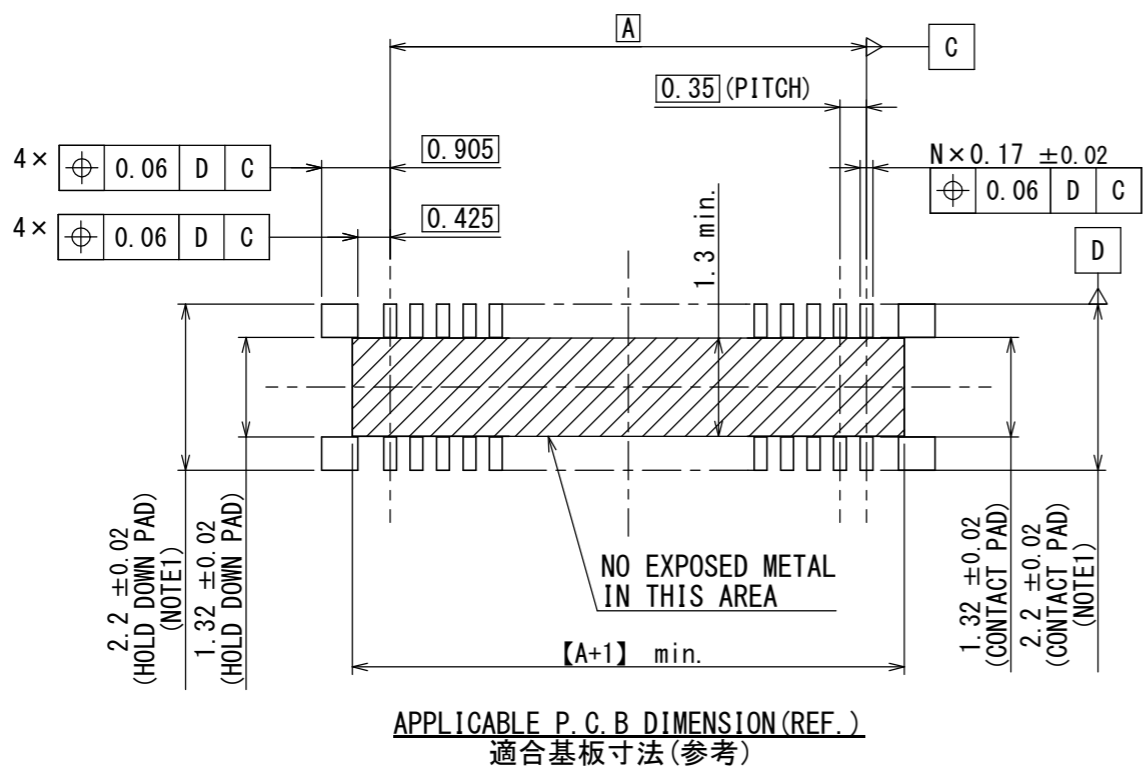
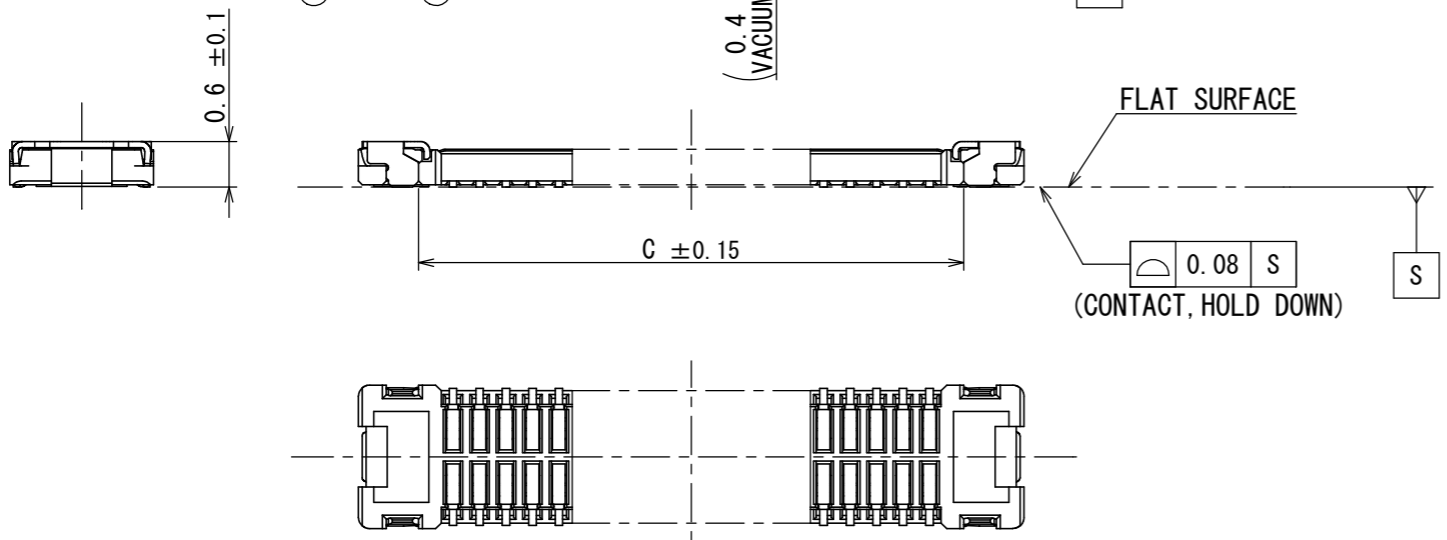


TABLE 1

NUMBER OF CONTACT	A	B	C	D
10	1.40	3.90	2.31	1.0
24	3.85	6.35	4.76	2.0
34	5.60	8.10	6.51	5.0
40	6.65	9.15	7.56	5.0
42	7.00	9.50	7.91	5.0
54	9.10	11.60	10.01	5.0
60	10.15	12.65	11.06	5.0



NOTE1. IT SHOULD BE 2.8 ± 0.05 IF REPAIRING IS NEEDED.
注1. リペアが必要な場合、この寸法は 2.8 ± 0.05 を推奨する。

符号 NO.	名称 DESCRIPTION	個数 QTY.	材料 MATERIAL	仕上 FINISH	備考 REMARKS
3	INSULATOR インシュレータ	1	HEAT RESISTING PLASTICS 耐熱プラスチック	—	—
2	HOLD DOWN ホールドダウン	2	COPPER ALLOY 銅合金	GOLD PLATING OVER NICKEL Ni上Auめっき	△2 TERMINAL AREA: GOLD ($0.03 \mu\text{m}$ MIN)
1	CONTACT コンタクト	N	COPPER ALLOY 銅合金	GOLD PLATING OVER NICKEL Ni上Auめっき	CONTACT AREA: GOLD ($0.1 \mu\text{m}$ MIN) TERMINAL AREA: GOLD ($0.05 \mu\text{m}$ MIN)

仕様書 (SPECIFICATION) JACS-11090	第1版 (ORIGINAL DATE) 06/APR/2015	尺度 (SCALE) 10:1	シリーズ (SERIES) WP26	日本航空電子工業株式会社
一般公差 (GENERAL TOLERANCE) 寸法 (DIMENSION) × ± ×× ± ××× ± ×××× ±	角度 (ANGLES) ×° ± ×°×' ±	製図 DR. —	名称 (TITLE) WP26-S***VA1 (RECEPTACLE CONNECTOR)	JAPAN AVIATION ELECTRONICS INDUSTRY, LTD.
担当 CHK. T. OMODACHI	査閲 APPD. T. NISHIMURA	承認 APPD. H. OBIKANE	質量 (MASS) —	図面番号 (DRAWING NO.) SJ116217
単位 (UNIT) : mm				版数 (VER.) 4

