

REV. NO.		REVISIONS					
LOC	DIST	REV	DESCRIPTION	ECN	DATE	OWN	APPROV
J		A5	ADDED -8	ECR-06-012923	30MAY05	TS	KB
		B	REVISED	ECR-07-014805	09JUL07	KF	HY
		B1	OBSOLETE -3	ECR-07-024069	17OCT07	AY	HY
		B2	ADDED -9	ECR-09-010571	11MAY09	TS	KB

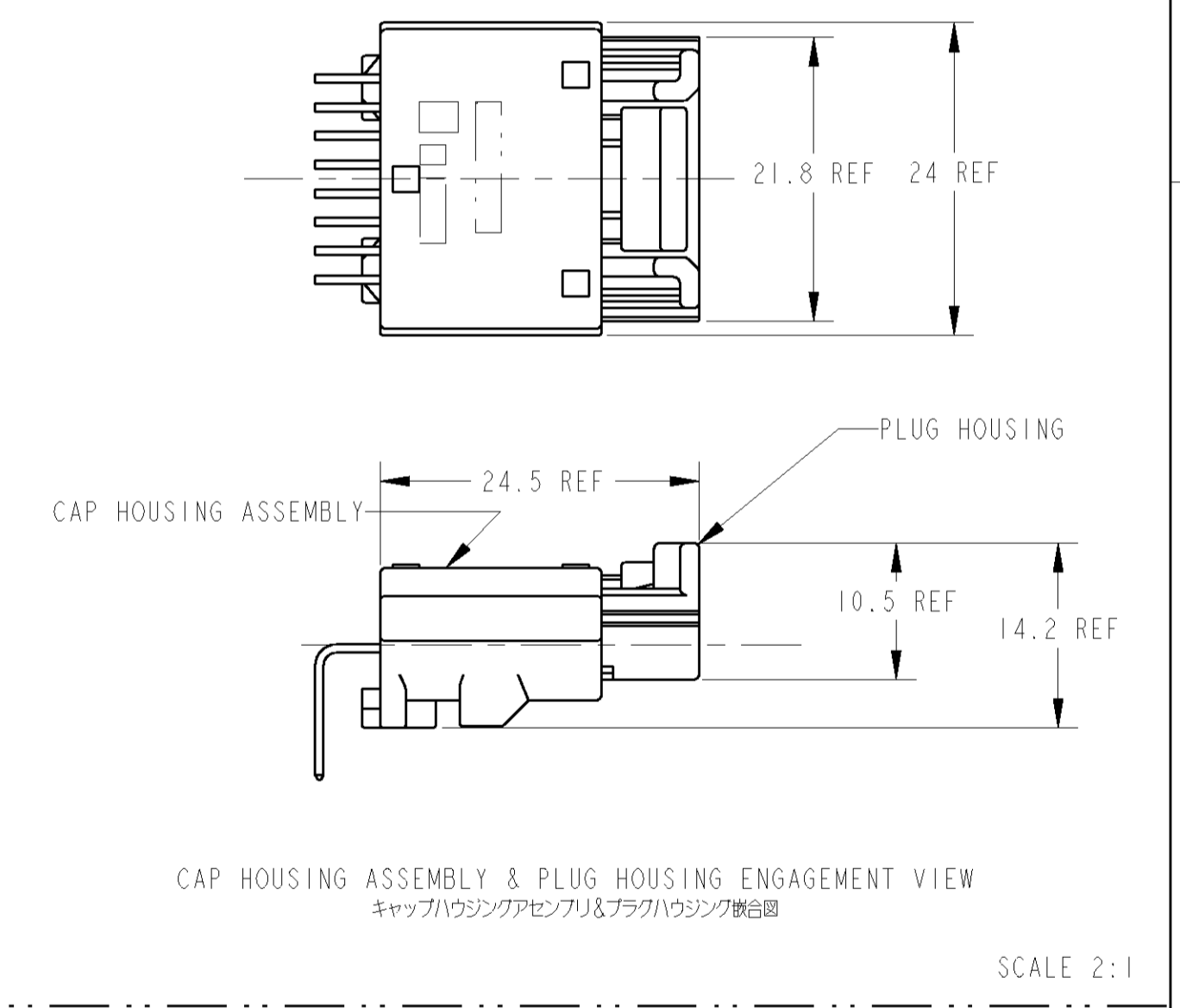
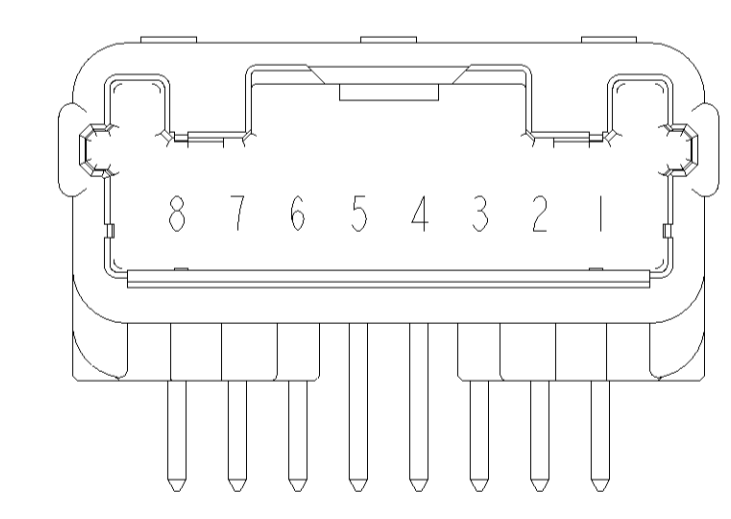
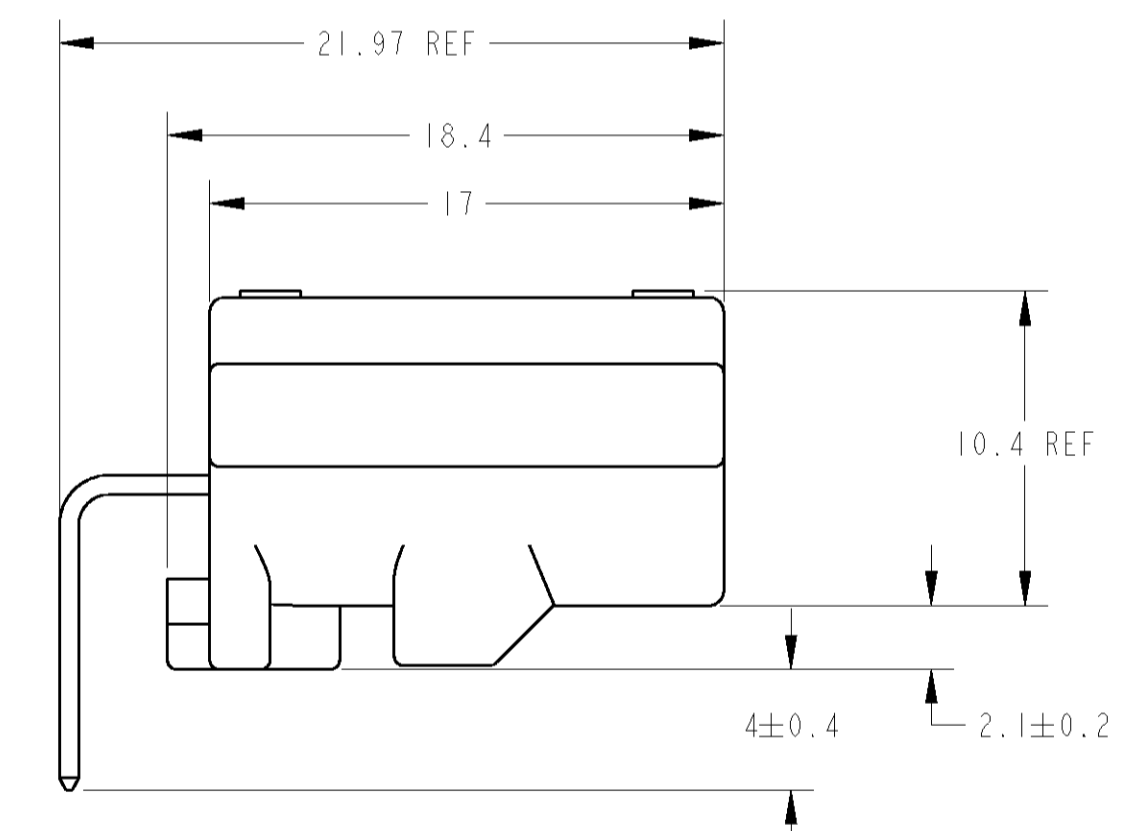
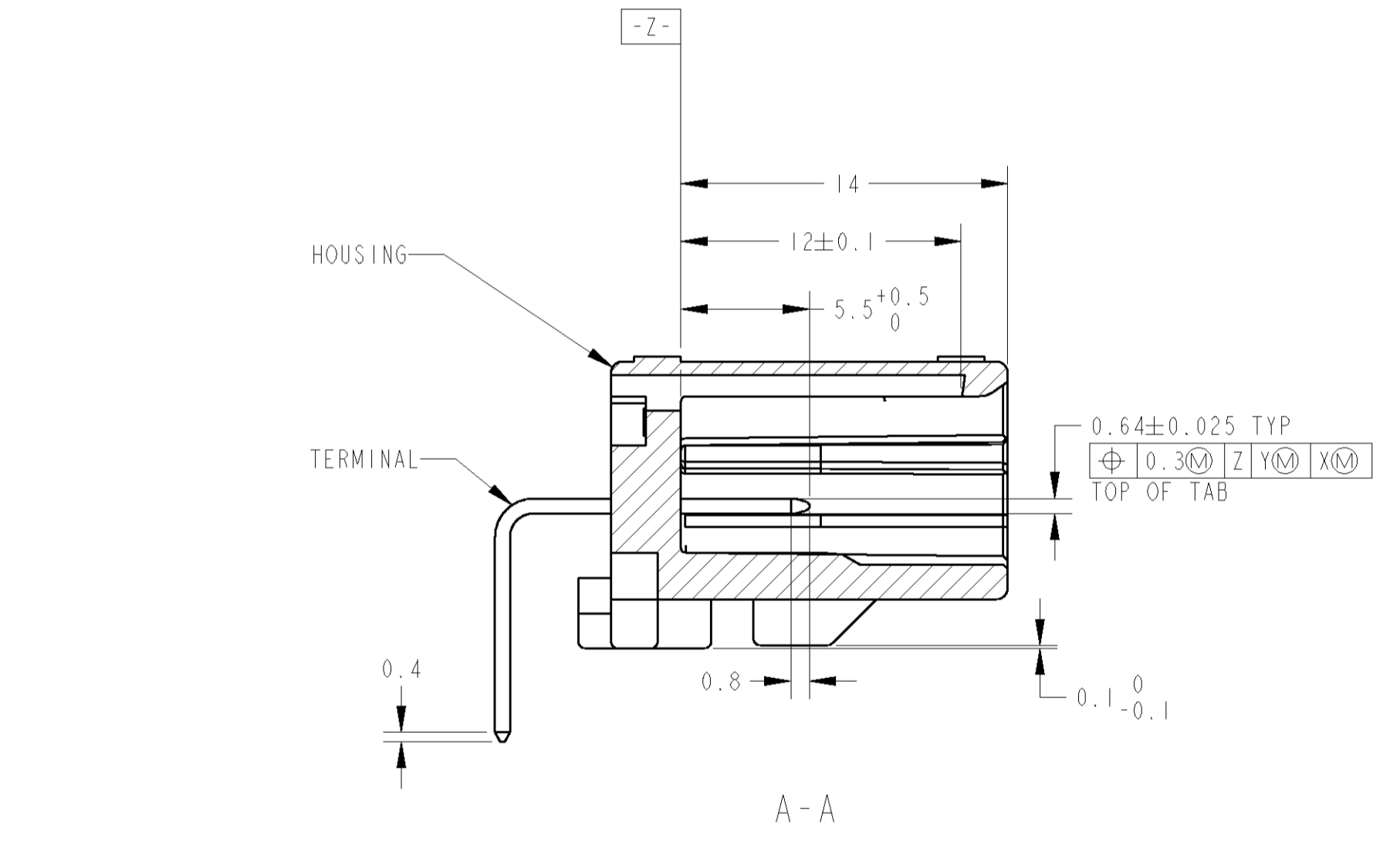
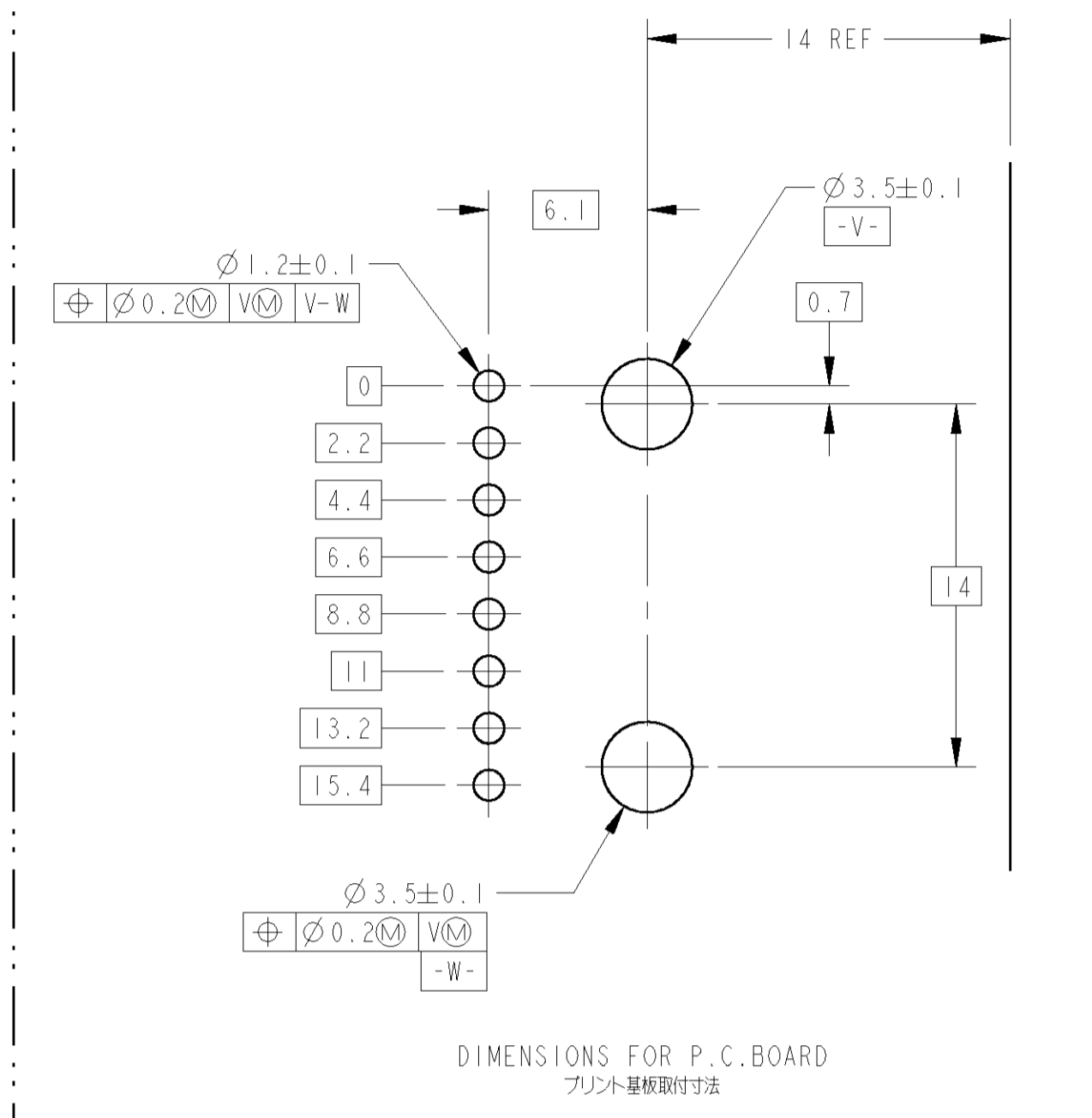
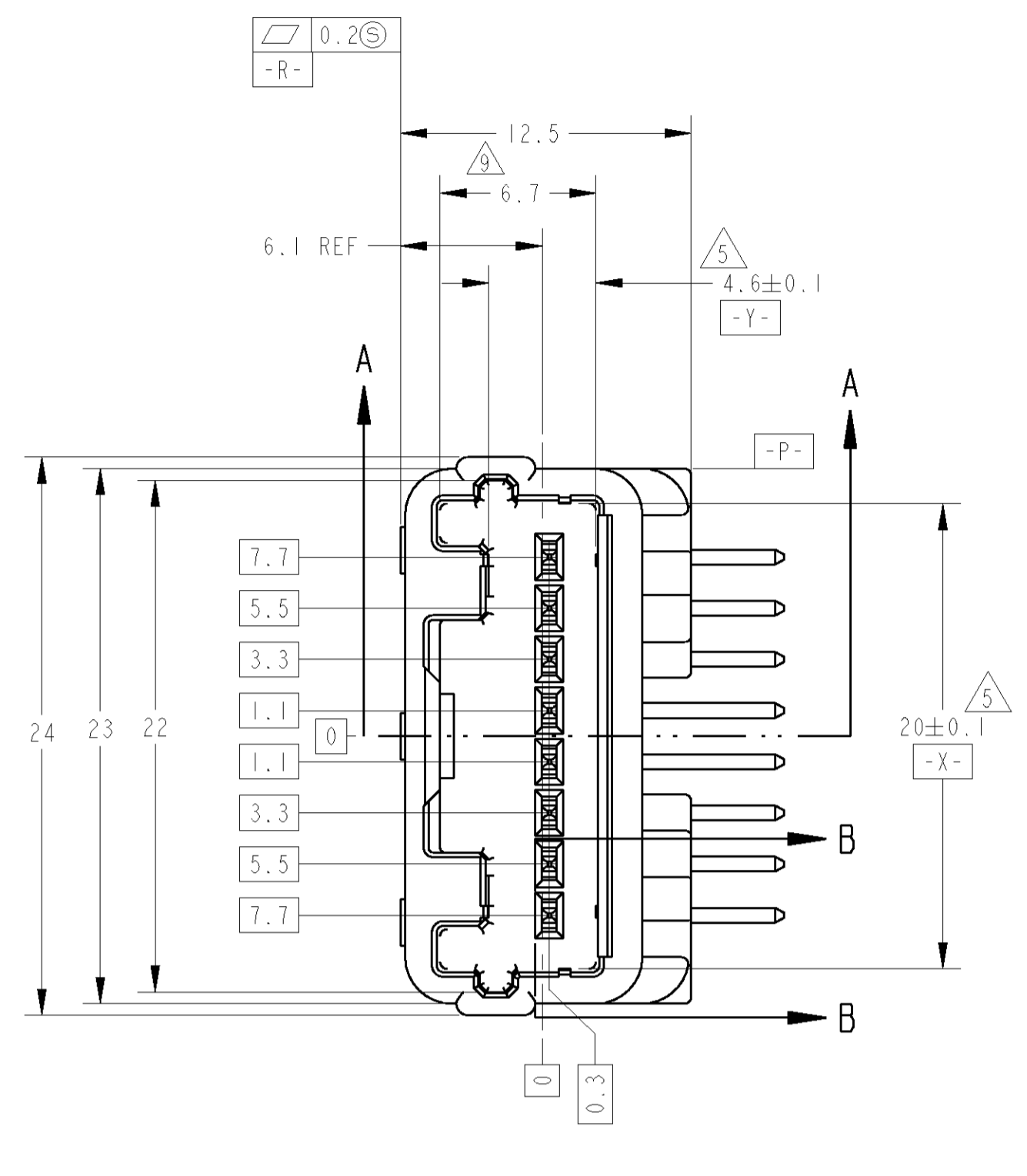
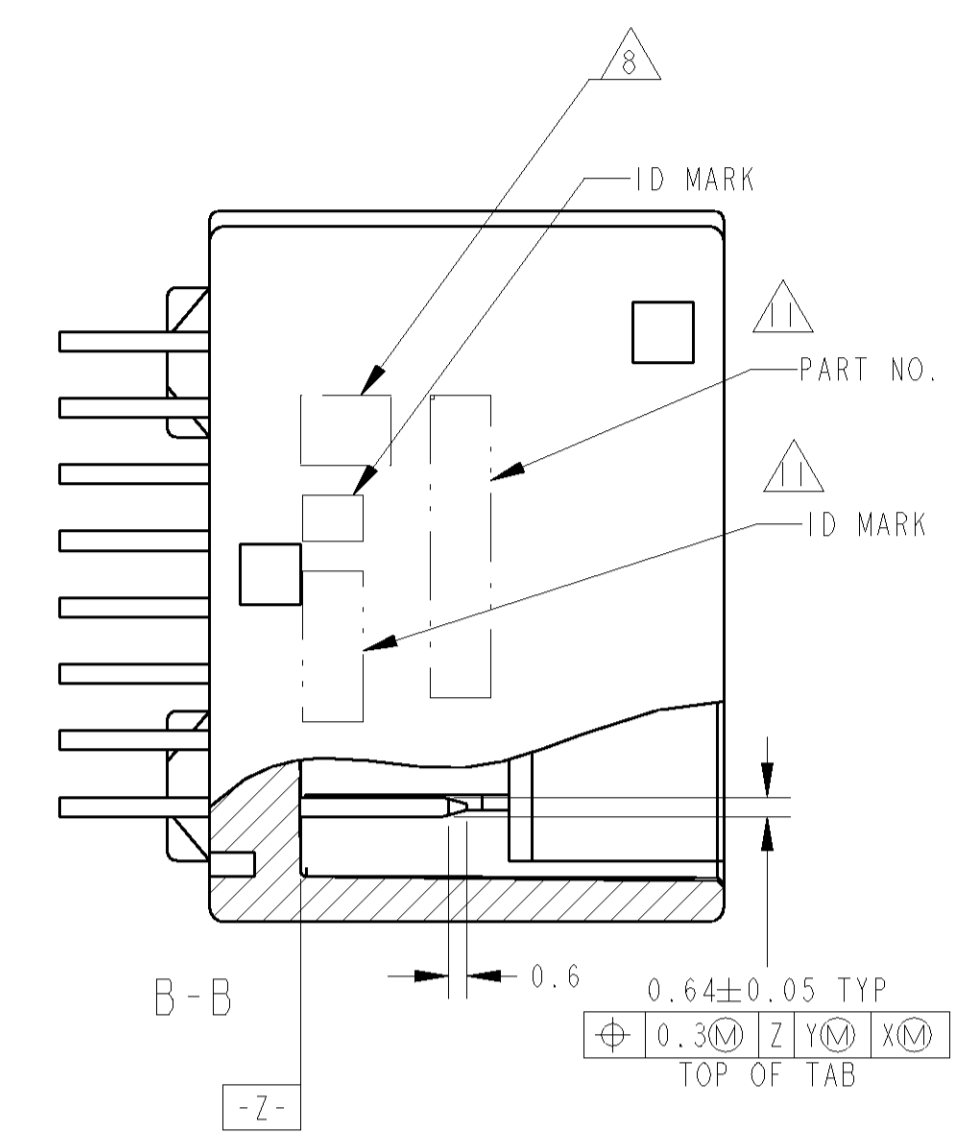
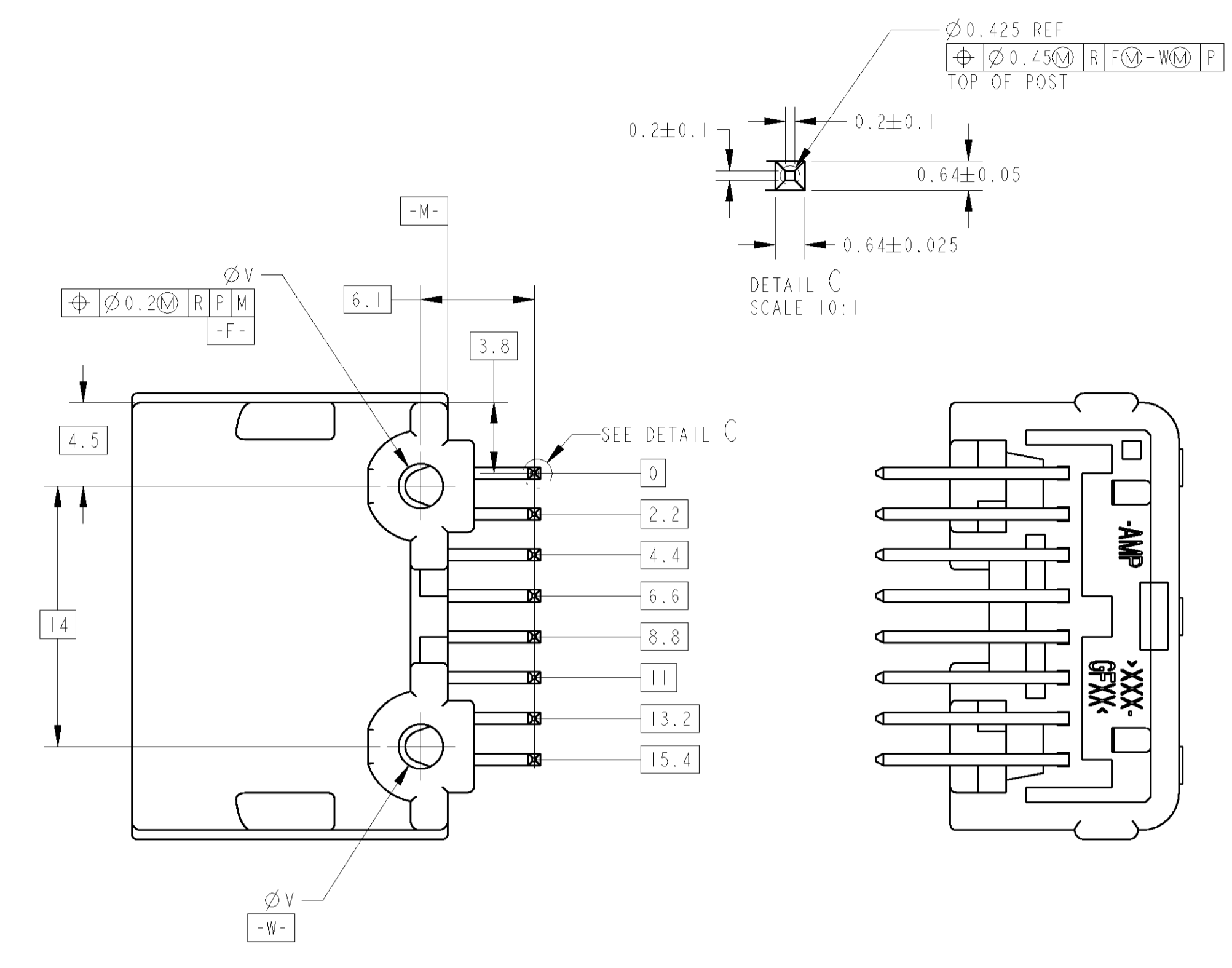


TABLE-1

POS. 種数	FEMALE HOUSING	メスハウジング
8	TE P/N	1376368-1
		1746875

TABLE-2

THICKNESS OF PCB(mm)	プリント基板厚 (mm)	1.2	1.6
NOMINAL LENGTH OF SCREW(mm)	固定用ねじ長さ (mm)	5	6

TABLE-3

SIGNAL	FINISH	POS	RECEPTACLE CONTACT P/N	APPLICABLE WIRE RANGE
025	TIN	8	1123343-1	CAVS/CAVS 0.22~0.5mm ² AVSS/AVSSH-f/AESSX 0.3~0.5mm ²
0.64111			1674311-1	CAVS/CAVS 0.3~0.5mm ² AVSS/AVSSH-f 0.3~0.5mm ²

3	3.0	2.63	PLASTIC BOX 通い箱	PLASTIC TUBE プラスチックチューブ	SELECTIVE TIN (MATTE)	SELECTIVE TIN (BRIGHT)	-	SPS GF17	BLACK	1376366-9
3	3.0	2.63	PAPER BOX タンボール箱	PLASTIC TUBE プラスチックチューブ	SELECTIVE TIN (MATTE)	SELECTIVE TIN (BRIGHT)	-	SPS GF17	NATURAL	1376366-8
4	3.5	2.4	PAPER BOX タンボール箱	PLASTIC TUBE プラスチックチューブ	SELECTIVE TIN (MATTE)	SELECTIVE TIN x 4 SELECTIVE GOLD x 4	3, 4, 5, 6	PBT GF15	NATURAL	1376366-6
3	3.0	2.63	PLASTIC BOX 通い箱	PLASTIC TUBE プラスチックチューブ	SELECTIVE TIN (MATTE)	SELECTIVE TIN (BRIGHT)	-	SPS GF17	NATURAL	1376366-5
2	3.5	2.4	PLASTIC BOX 通い箱	PLASTIC TUBE プラスチックチューブ	SELECTIVE TIN	PRE-TIN x 5 SELECTIVE GOLD x 3	3, 4, 5	PBT GF15	NATURAL	1376366-3
1	3.5	2.4	PAPER BOX タンボール箱	PLASTIC TUBE プラスチックチューブ		PRE-TINED x 8	-	PBT GF15	NATURAL	1376366-2
1	3.5	2.4	PLASTIC BOX 通い箱	PLASTIC TUBE プラスチックチューブ		PRE-TINED x 8	-	PBT GF15	NATURAL	1376366-1
MARKING	WEIGHT(g)	v	OUTER 外装	INNER 内装	SOLDERING SIDE 半田付け部	CONTACT SIDE 接触部	GOLD PLATED CIRCUIT NO 金めっき回路番号		MATERIAL 材料	
			PACKING STYLE 梱包形態		CONTACT FINISH 接触部仕上		HOUSING ハウジング		PART NUMBER 型番	

1. 嵌合相手ハウジング型番 ; TABLE-1
2. プラグハウジング(P/N ; 1376368-1)と支障なく嵌合、離脱できること
3. 推奨ねじ ; JIS B1115, B1122タッピングねじ、ねばり強、呼び径3.長さばTABLE-2参照
4. ねじ締めトルク:0.392N・m REF
5. ねじ締めトルク:0.392N・m REF
6. ねじ締めトルク:0.392N・m REF
7. ねじ締めトルク:0.392N・m REF
8. ねじ締めトルク:0.392N・m REF
9. ねじ締めトルク:0.392N・m REF
10. ねじ締めトルク:0.392N・m REF
11. ねじ締めトルク:0.392N・m REF
12. ねじ締めトルク:0.392N・m REF
13. ねじ締めトルク:0.392N・m REF
14. ねじ締めトルク:0.392N・m REF
15. ねじ締めトルク:0.392N・m REF
16. ねじ締めトルク:0.392N・m REF
17. ねじ締めトルク:0.392N・m REF
18. ねじ締めトルク:0.392N・m REF
19. ねじ締めトルク:0.392N・m REF
20. ねじ締めトルク:0.392N・m REF
21. ねじ締めトルク:0.392N・m REF
22. ねじ締めトルク:0.392N・m REF
23. ねじ締めトルク:0.392N・m REF
24. ねじ締めトルク:0.392N・m REF
25. ねじ締めトルク:0.392N・m REF
26. ねじ締めトルク:0.392N・m REF
27. ねじ締めトルク:0.392N・m REF
28. ねじ締めトルク:0.392N・m REF
29. ねじ締めトルク:0.392N・m REF
30. ねじ締めトルク:0.392N・m REF
31. ねじ締めトルク:0.392N・m REF
32. ねじ締めトルク:0.392N・m REF
33. ねじ締めトルク:0.392N・m REF
34. ねじ締めトルク:0.392N・m REF
35. ねじ締めトルク:0.392N・m REF
36. ねじ締めトルク:0.392N・m REF
37. ねじ締めトルク:0.392N・m REF
38. ねじ締めトルク:0.392N・m REF
39. ねじ締めトルク:0.392N・m REF
40. ねじ締めトルク:0.392N・m REF
41. ねじ締めトルク:0.392N・m REF
42. ねじ締めトルク:0.392N・m REF
43. ねじ締めトルク:0.392N・m REF
44. ねじ締めトルク:0.392N・m REF
45. ねじ締めトルク:0.392N・m REF
46. ねじ締めトルク:0.392N・m REF
47. ねじ締めトルク:0.392N・m REF
48. ねじ締めトルク:0.392N・m REF
49. ねじ締めトルク:0.392N・m REF
50. ねじ締めトルク:0.392N・m REF
51. ねじ締めトルク:0.392N・m REF
52. ねじ締めトルク:0.392N・m REF
53. ねじ締めトルク:0.392N・m REF
54. ねじ締めトルク:0.392N・m REF
55. ねじ締めトルク:0.392N・m REF
56. ねじ締めトルク:0.392N・m REF
57. ねじ締めトルク:0.392N・m REF
58. ねじ締めトルク:0.392N・m REF
59. ねじ締めトルク:0.392N・m REF
60. ねじ締めトルク:0.392N・m REF
61. ねじ締めトルク:0.392N・m REF
62. ねじ締めトルク:0.392N・m REF
63. ねじ締めトルク:0.392N・m REF
64. ねじ締めトルク:0.392N・m REF
65. ねじ締めトルク:0.392N・m REF
66. ねじ締めトルク:0.392N・m REF
67. ねじ締めトルク:0.392N・m REF
68. ねじ締めトルク:0.392N・m REF
69. ねじ締めトルク:0.392N・m REF
70. ねじ締めトルク:0.392N・m REF
71. ねじ締めトルク:0.392N・m REF
72. ねじ締めトルク:0.392N・m REF
73. ねじ締めトルク:0.392N・m REF
74. ねじ締めトルク:0.392N・m REF
75. ねじ締めトルク:0.392N・m REF
76. ねじ締めトルク:0.392N・m REF
77. ねじ締めトルク:0.392N・m REF
78. ねじ締めトルク:0.392N・m REF
79. ねじ締めトルク:0.392N・m REF
80. ねじ締めトルク:0.392N・m REF
81. ねじ締めトルク:0.392N・m REF
82. ねじ締めトルク:0.392N・m REF
83. ねじ締めトルク:0.392N・m REF
84. ねじ締めトルク:0.392N・m REF
85. ねじ締めトルク:0.392N・m REF
86. ねじ締めトルク:0.392N・m REF
87. ねじ締めトルク:0.392N・m REF
88. ねじ締めトルク:0.392N・m REF
89. ねじ締めトルク:0.392N・m REF
90. ねじ締めトルク:0.392N・m REF
91. ねじ締めトルク:0.392N・m REF
92. ねじ締めトルク:0.392N・m REF
93. ねじ締めトルク:0.392N・m REF
94. ねじ締めトルク:0.392N・m REF
95. ねじ締めトルク:0.392N・m REF
96. ねじ締めトルク:0.392N・m REF
97. ねじ締めトルク:0.392N・m REF
98. ねじ締めトルク:0.392N・m REF
99. ねじ締めトルク:0.392N・m REF
100. ねじ締めトルク:0.392N・m REF

DIMENSIONS: 単位: mm		TOLERANCES UNLESS OTHERWISE SPECIFIED: 単位: mm		DRAWN BY: YASUDA		CHECKED BY: N. SAI		DATE: 28AUG00		Tyco Electronics Tyco Electronics Corporation Kawasaki, Japan	
MATERIAL CONTACT: BRASS HOUSING: SEE TABLE		FINISH: SEE TABLE		WEIGHT: SEE TABLE		SIZE: 114-5250		CUSTOMER DRAWING		REV: B2	