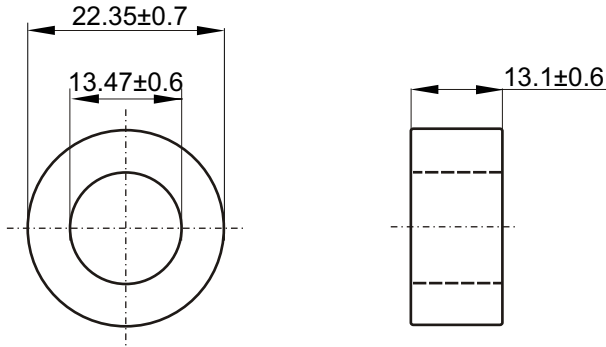


Nazwa / Name
 Numer kodu / Code number

TX22/14/13-3C90
 4327 030 11091



Magnetical dimensions according to: / Właściwości magnetyczne zgodne z: IEC 205

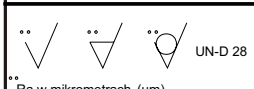
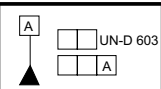

$\Sigma l/A$ (mm ⁻¹)	$\Sigma l/A^2$ (mm ⁻³)	A_e : 50.9 mm ²	l_e : 54.18 mm	V_e : 2756 mm ³
1.06	0.02			
				Weight/Waga: ≈ 13.9 g

Specified value / Wartości specyfikowane

Symbol	Nominal	Tolerance	Unit	Frequency	Induction	Equipment	Temperature
Symbol	Nominal	Tolerancja	Jednostka	Częstotliwość f [kHz]	Indukcyjność [mT]	(Sprzęt pomiarowy) (1)	Temperatura t [°C]
Al	2795	±20%	nH	10	0.5	Agilent 4284A	25±3

(1) Or similar / Lub podobny

VISUAL REQUIREMENTS according to: I-15-002
 KONTROLA WIZUALNA według: I-15-002
 High voltage insulation >1kV / Napięcie przebicia izolacji >1kV

		Tolerances unless otherwise stated Tolerancja (jeśli nie ustalono inaczej) Dimensions Wymiary ±3% Angle Kąt				Name Nazwisko Grzegorz Winczewski		Signature Podpis Marek Kaczorowski		Date Data 07-03-13	
General Roughness Chropowatość Unit Jednostka mm. Scale None Skala Brak PROJ.EURO 		MATERIAL 3C90 acc. to KPN-K1959 MATERIAL 3C90 zgodnie z: KPN-K1959				Check Sprawdził Approval Zatwierdził Other Inne		UNCONTROLLED COPY generated electronically, conform with original up to the date of its creation KOPIA NIEKONTROLOWANA wygenerowana elektronicznie, zgodna z oryginałem w dniu jego zatwierdzenia			
		TX22/14/13-3C90				TYPE NUMBER / TYP		LAB REF No. ---			
Status/Status		Toroid coated: Epoxy Cream RAL 1014 Toroid pokryty: Epoxy kremowy RAL 1014				4327 030 11090		D C B A		07-03-13	
Issued by: Wydano przez: J.Krawczyk / K.S.		SUPERSEDES ZASTĘPUJE				SHEETS STRONY 1 SHEET STRONA 110-02		DATE DATA 07-03-13		A-4	
K.S.		Property of WŁAŚCICIEL Ferroxcube Polska Sp. z o.o. SKIERNIEWICE, POLAND									