



PRODUCT SPECIFICATION



LANGUAGE
JAPANESE
ENGLISH

【1. 適用範囲 SCOPE】

本仕様書は、_____ 殿 に納入する
0.5mm ピッチ FPC用コネクタ について規定する。
This specification covers the 0.5mm PITCH FPC CONNECTOR series.

【2. 製品名称及び型番 PRODUCT NAME AND PART NUMBER】

製品名称 Product Name		製品型番 Part Number
ハウジング アッセンブリ 下面接点タイプ Housing Assembly (Bottom Contact Type)	無鉛 LEAD FREE	51296-**51
51296-**51テーピング梱包品 Embossed Tape Package for 51296-**51	無鉛 LEAD FREE	51296-**94

*: 図面参照 Refer to the drawing.

【3. 定格 RATINGS】

項目 Item	規格 Standard	
最大許容電圧 Rated Voltage (MAXIMUM)	50 V	[AC(実効値 rms) / DC]
最大許容電流 Rated Current (MAXIMUM)	0.5 A	
使用温度範囲 Ambient Temperature Range	-40°C ~ +85°C *1 *2	

*1: 通電による温度上昇分も含む。

Including terminal temperature rise.

*2: 適合FPCも本使用温度範囲を満足すること。

FPC must be met temperature range specified in this standard.

REV.	C	D														
SHEET	1-11	1-11														
REVISE ON PC ONLY						TITLE:										
D		変更 REVISED ECN. No. : J2015-1471 2015/08/11 M.TAKAHASHI04				0.5 FPC Conn ZIF E/O (Hgt=1.3mm) Btm Cont -LEAD FREE- 製品仕様書										
THIS DOCUMENT CONTAINS INFORMATION THAT IS PROPRIETARY TO MOLEX INC. AND SHOULD NOT BE USED WITHOUT WRITTEN PERMISSION																
REV.	DESCRIPTION					WRITTEN BY: M.UMEDA	CHECKED BY: K.SUZUKI	APPROVED BY: N.UKITA	DATE: YR/MO/DAY 2004/11/24							
DESIGN CONTROL J						STATUS						FILE NAME PS51296003.doc	SHEET 1 OF 11			
DOCUMENT NUMBER PS-51296-003																



PRODUCT SPECIFICATION



LANGUAGE

JAPANESE
ENGLISH

【4. 性能 PERFORMANCE】

4-1. 電気的性能 Electrical Performance

項目 Item		条件 Test Condition	規格 Requirement
4-1-1	接触抵抗 Contact Resistance	適合FPCを嵌合させ、開放電圧 20mv以下、短絡電流 10mA にて測定する。 (JIS C5402 5.4) Mate applicable FPC and measured by dry circuit, 20mV MAX., 10mA . (JIS C5402 5.4)	40 milliohms MAX.
4-1-2	絶縁抵抗 Insulation Resistance	適合FPCを嵌合させ、隣接するターミナル間及びターミナル、アース間に、DC 500V を印加し測定する。 (JIS C5402 5.2/MIL-STD-202 試験法 302) Mate applicable FPC and apply 500V DC between adjacent terminals or terminal and ground. (JIS C5402 5.2/MIL-STD-202 Method 302)	50 Megohms MIN.
4-1-3	耐電圧 Dielectric Strength	適合FPCを嵌合させ、隣接するターミナル間及びターミナル、アース間に、AC 250V(実効値) を 1分間印加する。 (JIS C5402 5.1/MIL-STD-202 試験法 301) Mate applicable FPC and apply 250V AC(rms) for 1 minute between adjacent terminals and ground. (JIS C5402 5.1/MIL-STD-202 Method 301)	異常なきこと No Breakdown

4-2. 機械的性能 Mechanical Performance

項目 Item		条件 Test Condition	規格 Requirement
4-2-1	FPC保持力 FPC Retention Force	アクチュエータ挿入状態にて、毎分 25±3mm の速さでFPCを引き抜く。 Insert the actuator, pull the FPC at the speed rate of 25±3 mm/minute.	第 6 項 参 照 Refer to paragraph 6
4-2-2	端子保持力 Terminal/Housing Retention Force	各端子を毎分 25±3mm の速さで引き抜く。 Apply axial pull out force at the speed rate of 25±3 mm/minute on the terminal assembled in the housing.	1.0N {0.1kgf} MIN.

REVISE ON PC ONLY		TITLE
D	SEE SHEET 1 OF 11	
REV.	DESCRIPTION	THIS DOCUMENT CONTAINS INFORMATION THAT IS PROPRIETARY TO MOLEX INC. AND SHOULD NOT BE USED WITHOUT WRITTEN PERMISSION

TITLE	
0.5 FPC Conn ZIF E/O (Hgt=1.3mm) Btm Cont -LEAD FREE- 製品仕様書	
THIS DOCUMENT CONTAINS INFORMATION THAT IS PROPRIETARY TO MOLEX INC. AND SHOULD NOT BE USED WITHOUT WRITTEN PERMISSION	

DOCUMENT NUMBER PS-51296-003	FILE NAME PS51296003.doc	SHEET 2 OF 11
--	-----------------------------	------------------



PRODUCT SPECIFICATION



LANGUAGE

JAPANESE
ENGLISH

項目 Item	条件 Test Condition	規格 Requirement
4-2-3 金具保持力 Fitting nail / Housing Retention Force	各金具を毎分 25±3mm の速さで引き抜く。 Apply axial pull out force at the speed rate of 25±3 mm/minute on the fitting nail assembled in the housing.	1.0N {0.1kgf} MIN.

4-3. その他 Environmental Performance and Others

項目 Item	条件 Test Condition	規格 Requirement
4-3-1 アクチュエータ 繰り返し動作 Repeated Actuator Insertion / Withdrawal	無通電状態にて、1分間に 10回以下の速さで、 アクチュエータ開閉を 20回 繰り返す。 Open and shut actuator up to 20 cycles at the speed rate of less than 10 cycles/minute.	接触抵抗 Contact Resistance 60 milliohms MAX.
4-3-2 温度上昇 Temperature Rise	適合FPCを嵌合させ、最大許容電流を通電し、 コネクタの温度上昇分を測定する。 (UL 498) Carrying rated current load. (UL 498)	温度上昇 Temperature rise 30°C MAX.
4-3-3 耐振動性 Vibration	DC 1mA 通電状態にて、嵌合軸を含む 互いに垂直な 3方向 に掃引割合 10~55~10/分、全振幅 1.5mm の振動を 各2時間 加える。 (MIL-STD-202 試験法 201) Amplitude : 1.5mm P-P Sweep time : 10~55~10 Hz in 1 minute Duration : 2 hours in each X.Y.Z. axes (MIL-STD-202 Method 201)	外観 Appearance 異状なきこと No Damage
		接触抵抗 Contact Resistance 60 milliohms MAX.
		瞬断 Discontinuity 1 microsecond MAX.

REVISE ON PC ONLY	D	SEE SHEET 1 OF 11	TITLE 0.5 FPC Conn ZIF E/O (Hgt=1.3mm) Btm Cont -LEAD FREE- 製品仕様書	
		REV.		DESCRIPTION
DOCUMENT NUMBER PS-51296-003			FILE NAME PS51296003.doc	SHEET 3 OF 11
EN-37-1(019)				



PRODUCT SPECIFICATION



LANGUAGE

JAPANESE
ENGLISH

項 目 Item		条 件 Test Condition	規 格 Requirement	
4-3-4	耐 衝 撃 性 Shock	DC 1mA 通電状態にて、嵌合軸を含む互いに垂直な 6方向 に 490m/s ² {50G} の衝撃を 各3回 加える。 (JIS C60068-2-27/MIL-STD-202 試験法 213) 490m/s ² {50G}, 3 strokes in each X.Y.Z. axes. (JIS C60068-2-27/MIL-STD-202 Method 213)	外 観 Appearance	異状なきこと No Damage
			接触抵抗 Contact Resistance	60 milliohms MAX.
			瞬 断 Discontinuity	1 microsecond MAX.
4-3-5	耐 熱 性 Heat Resistance	適合FPCを嵌合させ、85±2°C の雰囲気中に 96時間 放置後取り出し、1~2時間 室温に 放置する。 (JIS C60068-2-2/MIL-STD-202 試験法108) 85±2°C, 96 hours (JIS C60068-2-2 /MIL-STD-202 Method108)	外 観 Appearance	異状なきこと No Damage
			接触抵抗 Contact Resistance	60 milliohms MAX.
4-3-6	耐 寒 性 Cold Resistance	適合FPCを嵌合させ、-40±2°C の雰囲気中に 96時間 放置後取り出し、1~2時間 室温に 放置する。 (JIS C60068-2-1) -40±2°C, 96 hours (JIS C60068-2-1)	外 観 Appearance	異状なきこと No Damage
			接触抵抗 Contact Resistance	60 milliohms MAX.
4-3-7	耐 湿 性 Humidity	適合FPCを嵌合させ、60±2°C、相対湿度 90~95% の雰囲気中に 96時間 放置後取り出し、1~2時間 室温に 放置する。 (JIS C60068-2-3/MIL-SDT-202 試験法103) Temperature : 60±2°C Relative Humidity : 90~95% Duration : 96 hours (JIS C60068-2-3/MIL-SDT-202 Method 103)	外 観 Appearance	異状なきこと No Damage
			接触抵抗 Contact Resistance	60 milliohms MAX.
			耐電圧 Dielectric Strength	4-1-3項満足のこと Must meet 4-1-3
			絶縁抵抗 Insulation Resistance	20 Megohms MIN.

REVISE ON PC ONLY		TITLE 0.5 FPC Conn ZIF E/O (Hgt=1.3mm) Btm Cont -LEAD FREE- 製品仕様書
D	SEE SHEET 1 OF 11	
REV.	DESCRIPTION	THIS DOCUMENT CONTAINS INFORMATION THAT IS PROPRIETARY TO MOLEX INC. AND SHOULD NOT BE USED WITHOUT WRITTEN PERMISSION

DOCUMENT NUMBER PS-51296-003	FILE NAME PS51296003.doc	SHEET 4 OF 11
--	-----------------------------	------------------



PRODUCT SPECIFICATION



LANGUAGE

JAPANESE
ENGLISH

項 目 Item		条 件 Test Condition	規 格 Requirement	
4-3-8	温度サイクル Temperature Cycling	適合FPCを嵌合させ、-55°C に 30分、 +85°C に 30分、これを1サイクル とし、 5サイクル 繰り返す。但し、温度移行時間は 5分以内 とする。試験後、1~2時間室温に 放置する。 (JIS C0025) 5 cycles of : a) -55°C 30 minutes b) +85°C 30 minutes (JIS C0025)	外 観 Appearance	異常なきこと No Damage
			接触抵抗 Contact Resistance	60 milliohms MAX.
4-3-9	塩 水 噴 霧 Salt Spray	適合FPCを嵌合させ、35±2°C にて 5±1% 重量比の塩水を 48±4時間 噴霧し、試験後 常温で水洗いした後、室温で乾燥させる。 (JIS C60068-2-11/MIL-STD-202 試験法101) 48±4 hours exposure to a salt spray from the 5±1% solution at 35±2°C. (JIS C60068-2-11/MIL-STD-202 Method 101)	外 観 Appearance	異常なきこと No Damage
			接触抵抗 Contact Resistance	60 milliohms MAX.
4-3-10	亜硫酸ガス SO ₂ Gas	適合FPCを嵌合させ、40±2°C にて50±5ppm の 亜硫酸ガス中に 24時間 放置する。 24 hours exposure to 50±5ppm SO ₂ gas at 40±2°C.	接触抵抗 Contact Resistance	60 milliohms MAX.
4-3-11	耐アンモニア性 NH ₃ Gas	適合FPCを嵌合させ、濃度 28% のアンモニア水 を入れた容器中に 40分間 放置する。 (1Lに対して25mLの割合) 40 minutes exposure to NH ₃ gas evaporating from 28% Ammonia solution.	接触抵抗 Contact Resistance	60 milliohms MAX.
4-3-12	半田付け性 Solderability	端子先端より 0.2mm 、金具先端より0.2mm の位 置まで、245±5°C の半田に 3±0.5秒 浸す。 Soldering Time : 3±0.5 seconds. Solder Temperature : 245±5°C 0.2mm from terminal tip 0.2mm from fitting nail tip	濡れ性 Solder Wetting	浸漬面積の95%以上 95% of immersed area must show no voids, pinholes.

REVISE ON PC ONLY		TITLE 0.5 FPC Conn ZIF E/O (Hgt=1.3mm) Btm Cont -LEAD FREE- 製品仕様書
D	SEE SHEET 1 OF 11	
REV.	DESCRIPTION	THIS DOCUMENT CONTAINS INFORMATION THAT IS PROPRIETARY TO MOLEX INC. AND SHOULD NOT BE USED WITHOUT WRITTEN PERMISSION

DOCUMENT NUMBER PS-51296-003	FILE NAME PS51296003.doc	SHEET 5 OF 11
--	-----------------------------	------------------



PRODUCT SPECIFICATION



LANGUAGE

JAPANESE
ENGLISH

項 目 Item		条 件 Test Condition	規 格 Requirement	
4-3-13	半田耐熱性 Resistance to Soldering Heat,	<フロー時> 第7項参照 (When reflowing) See paragraph 7	外 観 Appearance	端子ガタ、割れ等 異常なきこと No Damage
		<手半田時> 端子先端より 0.2mm 、金具先端より0.2mmの 位置まで、370-400 °C の半田ゴテにて 最大5秒間 加熱する。 Soldering Time : 5 seconds MAX. Solder Temperature : 370-400°C 0.2mm from terminal tip 0.2mm from fitting nail tip		

() : 参考規格 Reference Standard
{ } : 参考単位 Reference Unit

【5. 外観形状、寸法及び材質 PRODUCT SHAPE, DIMENSIONS AND MATERIALS】

図面参照 Refer to the drawing.

D	REVISE ON PC ONLY	TITLE 0.5 FPC Conn ZIF E/O (Hgt=1.3mm) Btm Cont -LEAD FREE- 製品仕様書	THIS DOCUMENT CONTAINS INFORMATION THAT IS PROPRIETARY TO MOLEX INC. AND SHOULD NOT BE USED WITHOUT WRITTEN PERMISSION
	SEE SHEET 1 OF 11		
REV.	DESCRIPTION		
DOCUMENT NUMBER PS-51296-003		FILE NAME PS51296003.doc	SHEET 6 OF 11
EN-37-1(019)			



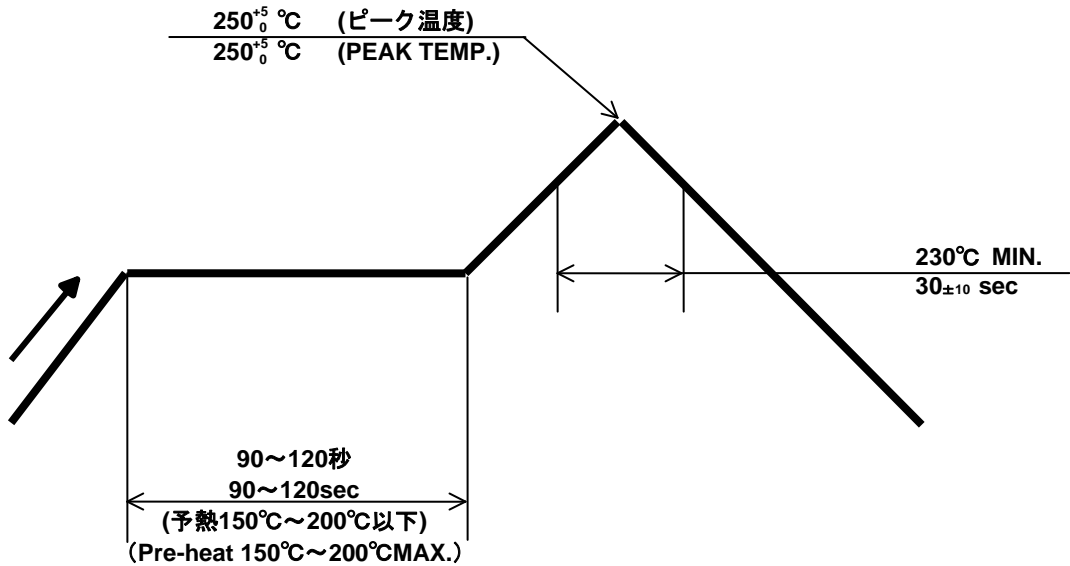
【6. FPC保持力 FPC RETENTION FORCE】

極数 No. of Ckt	単位 UNIT	保持力(最小値) Retention Force (MIN.)	
		初回	10回
		1st	10th
8	N {kgf}	1.4 {0.14}	1.1 {0.11}
12	N {kgf}	2.1 {0.21}	1.8 {0.18}
14	N {kgf}	2.5 {0.25}	2.2 {0.22}
18	N {kgf}	3.2 {0.32}	2.9 {0.29}
34	N {kgf}	6.1 {0.61}	5.8 {0.58}
40	N {kgf}	7.2 {0.72}	6.9 {0.69}
45	N {kgf}	8.1 {0.81}	7.8 {0.78}
50	N {kgf}	8.4 {0.84}	8.1 {0.81}
54	N {kgf}	8.5 {0.85}	8.2 {0.82}
60	N {kgf}	8.7 {0.87}	8.4 {0.84}

D	REVISE ON PC ONLY	TITLE 0.5 FPC Conn ZIF E/O (Hgt=1.3mm) Btm Cont -LEAD FREE- 製品仕様書	
	SEE SHEET 1 OF 11		
	REV.	DESCRIPTION	THIS DOCUMENT CONTAINS INFORMATION THAT IS PROPRIETARY TO MOLEX INC. AND SHOULD NOT BE USED WITHOUT WRITTEN PERMISSION
DOCUMENT NUMBER PS-51296-003		FILE NAME PS51296003.doc	SHEET 7 OF 11
EN-37-1(019)			



【7. 赤外線リフロー条件 INFRARED REFLOW CONDITION】



温度条件グラフ
(温度は基板パターン面)

TEMPERATURE CONDITION GRAPH
(TEMPERATURE ON BOARD PATTERN SIDE)

注記: 本リフロー条件に関しては、リフロー装置及び基板などにより条件が異なりますので、事前にリフロー評価をお願い致します。

NOTE : Please check the reflow soldering condition by your own devices beforehand. Because the condition changes by the soldering devices, p.c board, and so on.

REVISE ON PC ONLY		TITLE	
D	SEE SHEET 1 OF 11	0.5 FPC Conn ZIF E/O (Hgt=1.3mm) Btm Cont -LEAD FREE- 製品仕様書	
REV.	DESCRIPTION	THIS DOCUMENT CONTAINS INFORMATION THAT IS PROPRIETARY TO MOLEX INC. AND SHOULD NOT BE USED WITHOUT WRITTEN PERMISSION	
DOCUMENT NUMBER PS-51296-003		FILE NAME PS51296003.doc	SHEET 8 OF 11
EN-37-1(019)			



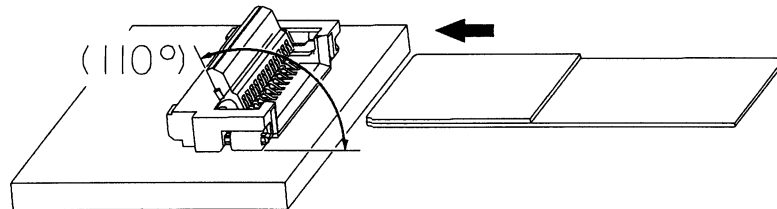
【8. 使用上の注意事項 INSTRUCTION UPON USAGE】

- 1. アクチュエータの開閉は、コネクタを基板に実装した状態で行い、アクチュエータの先端を摘むようにして作業をしてください。

Open and shut the actuator with the connector mounted on p.c.boards. Pick the point of the actuator when the actuator opens and shuts.

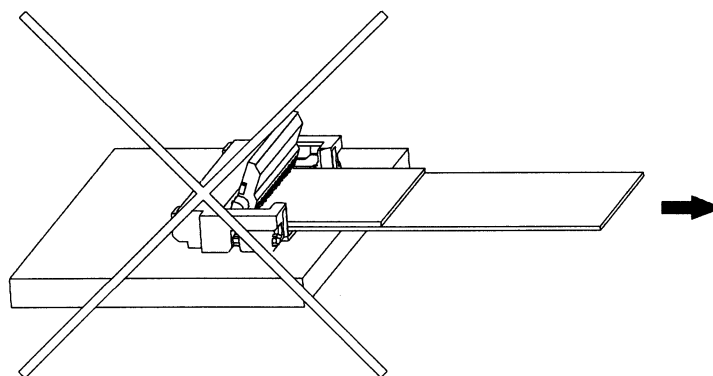
- 2. FPCの挿入は、アクチュエータが完全に開いた状態で行い、FPCがハウジングに突き当たるまで確実に挿入して下さい。尚、本製品は、FPC仮保持機構を有しているため、若干の挿入抵抗があります。

Do with the actuator opened completely, and insert it in the interior of the insertion entrance surely when you insert FPC. There are some insertion resistance because this connector has the FPC temporary retention mechanism.



- 3. FPC装着後にFPCを抜く時は、アクチュエータが完全に開いた状態で行って下さい。万が一、アクチュエータが完全に開いていない状態でFPCを抜いた場合、再度FPCを装着する際は、コンタクト部に付着物が無いか確認願います。

Do when you pull out mating FPC with the actuator opened completely. Confirm whether to have adhered to the terminal contact part before FPC is mated with the connector housing when the opening of the actuator is the uncomplete and FPC is pulled out.

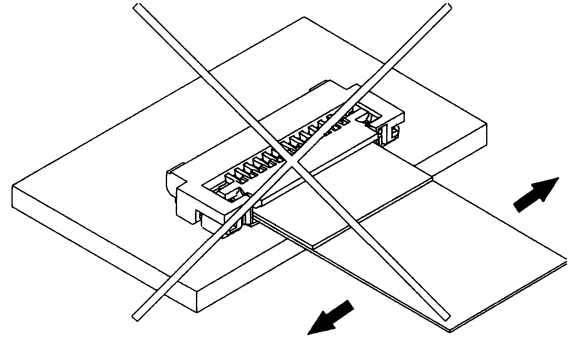
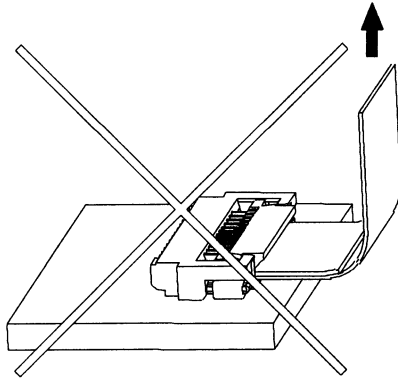


REVISE ON PC ONLY		TITLE	
D	SEE SHEET 1 OF 11	0.5 FPC Conn ZIF E/O (Hgt=1.3mm) Btm Cont -LEAD FREE- 製品仕様書	
REV.	DESCRIPTION	THIS DOCUMENT CONTAINS INFORMATION THAT IS PROPRIETARY TO MOLEX INC. AND SHOULD NOT BE USED WITHOUT WRITTEN PERMISSION	
DOCUMENT NUMBER PS-51296-003		FILE NAME PS51296003.doc	SHEET 9 OF 11
EN-37-1(019)			



4. FPCに対して、上方向の引張荷重、或いはコンタクトピッチ方向のこじり荷重を与えない様にご注意願います。

Do not add the load to mating FPC with the connector housing.



REVISE ON PC ONLY		TITLE	
D	SEE SHEET 1 OF 11	0.5 FPC Conn ZIF E/O (Hgt=1.3mm) Btm Cont -LEAD FREE- 製品仕様書	
REV.	DESCRIPTION	THIS DOCUMENT CONTAINS INFORMATION THAT IS PROPRIETARY TO MOLEX INC. AND SHOULD NOT BE USED WITHOUT WRITTEN PERMISSION	
DOCUMENT NUMBER PS-51296-003		FILE NAME PS51296003.doc	SHEET 10 OF 11
EN-37-1(019)			

