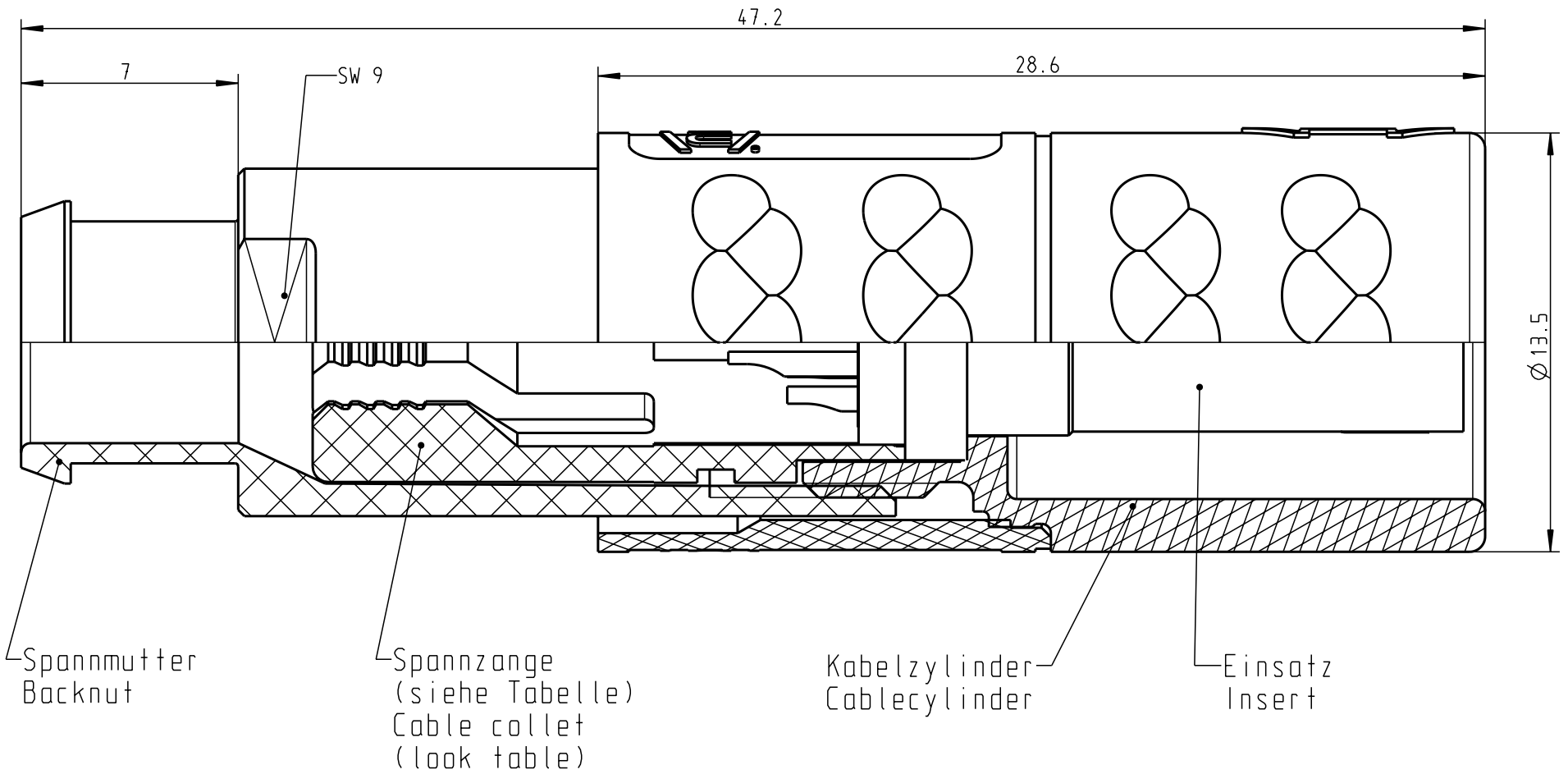
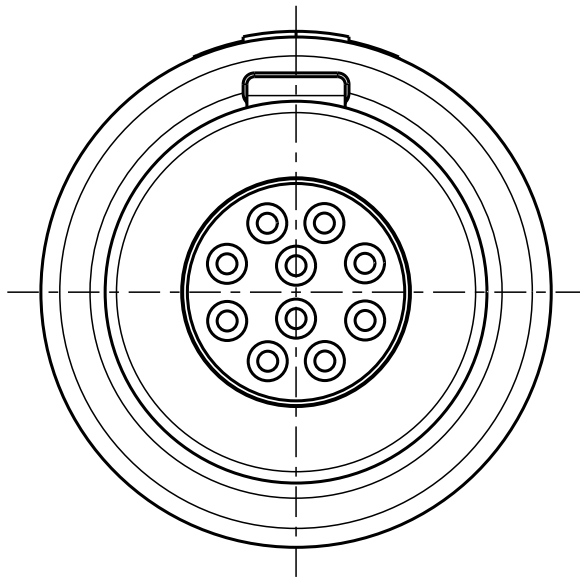


For these drawings, we reserve all rights, including the right to use the drawings for the production of other parts, without prior written permission.

For these drawings, we reserve all rights, including the right to use the drawings for the production of other parts, without prior written permission.

For these drawings, we reserve all rights, including the right to use the drawings for the production of other parts, without prior written permission.

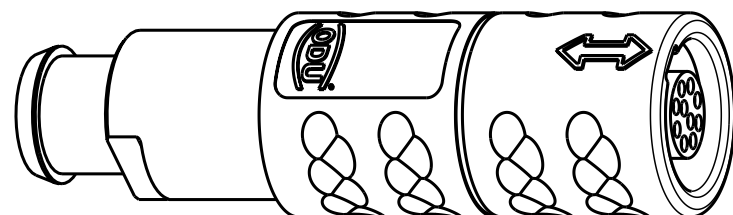
CAD: Pro/ENGINEER



Technische Daten/Technical Data:

Werkstoffe/Materials: PSU / grau / grey  
 Gehäuse/Housing: PSU / grau / grey  
 Kontakte/Contacts: Cu-Legierung /Cu-alloy  
 Isolierkörper/Insulation Body: PEEK  
 Oberflächen/Surfaces: gal. Au  
 Kontakte/Contacts: gal. Au  
 Schutzart im gesteckten Zustand: IP 50 /Protection Class in mated condition

KontaktØ /ContactØ: Ø 0.5 mm  
 Anschluß/Termination: 0.08mm<sup>2</sup> AWG 28  
 Löt/Solder  
 Prüfspannung/Test Voltage: 1.35 kV DC (SAE AS 13441)  
 Strombelastung/Current Load: 5 A  
 Einzelkontakte/single contacts: 2.75 A  
 10 polig / 10 position: (IEC 512-3 / VDE 0298 T4)



K21M07-P10LCC0-397S	min. 2.7	max. 3.9
K21M07-P10LCC0-527S	min. 4.0	max. 5.2
K21M07-P10LCC0-657S	min. 5.3	max. 6.5
Artikelnummer Part number	KabelØ CableØ	

Maße ohne Toleranzangabe nach mittel DIN ISO 2768		Rohteil:		Rohgew.:	PE-Modell-Nr.: 00030011
2007	Tag	Name	Benennung:	CAD-Nr.: 00034070	Bl.:
Bearb.	31.05.	Lenhart	Kabelteil cpl.	00034070	Maßstab: 5:1
Gepr.					Zeichnungs-Nr.: K21M07-P10LCC0-..7S
Norm.			Ersatz für:		Nr.
 otto dunkel gmbh					
Änd-zust.	Änd.-Mitt.	Datum	Name		