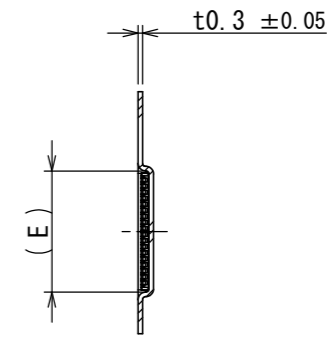
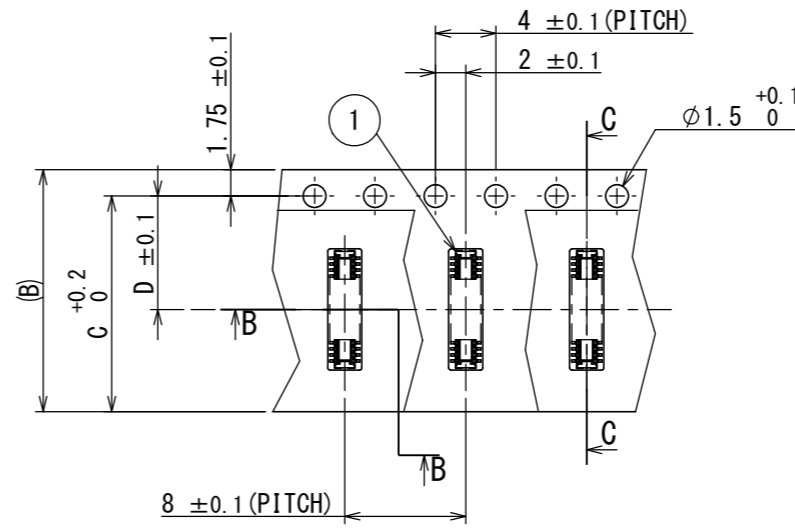
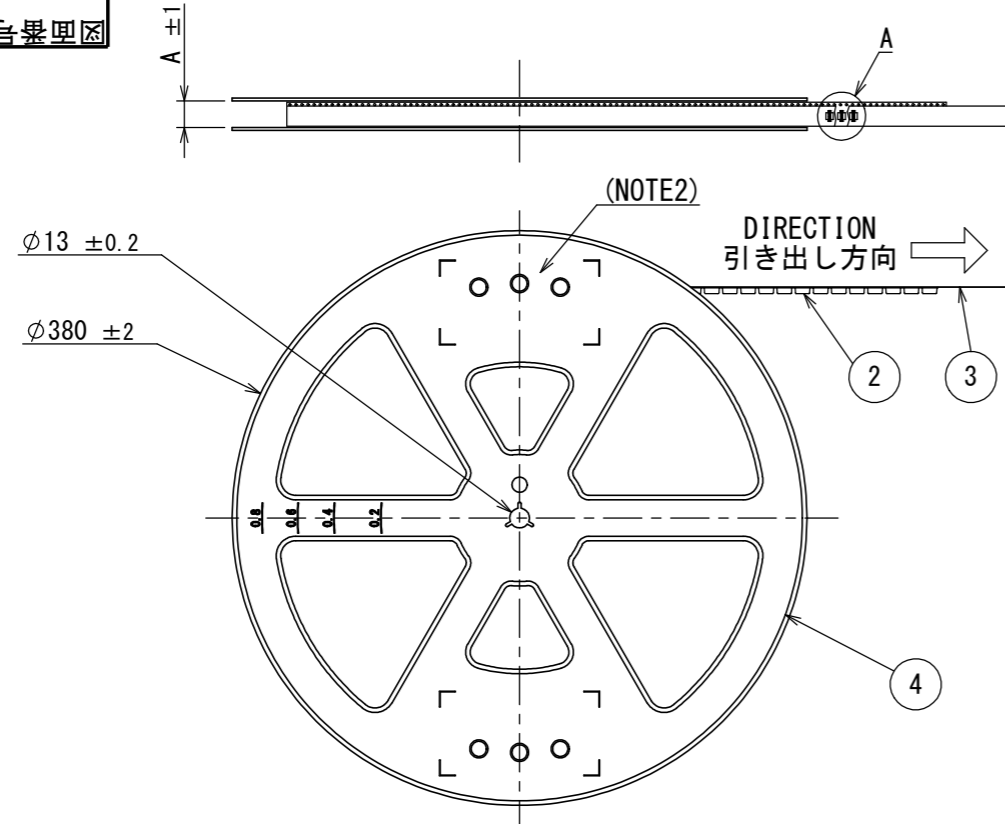


890811CS  
 (ON DRAWING)台異図

版数 VER.	年月日 DATE	CN NO.	変更内容 DESCRIPTION	製図 DR.	担当 CHK.	査閲 APPD.	承認 APPD.
------------	-------------	--------	---------------------	-----------	------------	-------------	-------------

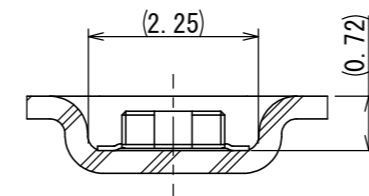
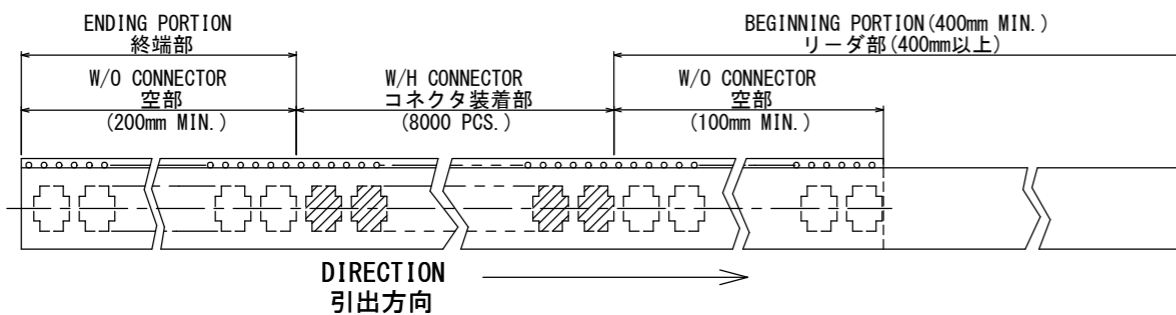


SECT. C-C  
SCALE 2:1

DETAIL A  
SCALE 2:1

TABLE 1

DIMENSIONS 寸法	NUMBER OF CONTACTS 芯数				
	A	B	C	D	E
10	17.4	12.0	10.25	5.5	3.6
16	17.4	12.0	10.25	5.5	4.8
20	21.4	16.0	14.25	7.5	5.6
22	21.4	16.0	14.25	7.5	6.0
24	21.4	16.0	14.25	7.5	6.4
26	21.4	16.0	14.25	7.5	6.8
28	21.4	16.0	14.25	7.5	7.2
30	21.4	16.0	14.25	7.5	7.6
32	21.4	16.0	14.25	7.5	8.0



SECT. B-B  
SCALE 10:1

- NOTE 1. SUFFIX "-R8000" OF THE PART NUMBER INDICATES THAT 8000 PCS. OF WP7-P\*\*\*VA1 CONNECTORS ARE ACCOMMODATED IN REEL.  
 2. THE LABEL, IN WHICH PART NO., NO. OF CONTACTS, LOT NO., TAPE WIDTH AND FEED PITCH ARE MARKED IS TO BE ATTACHED ON THE MAGAZINE AS SHOWN.  
 3. REFER TO THE DRAWING SJ111875 (WP7-P\*\*\*VA1) FOR THE DIMENSIONS OF THE CONNECTOR.  
 4. LOT NO. IS MARKED AS SHOWN IN BELOW FIGURE MARKING.

- 注1. "WP7-P\*\*\*VA1-R8000"は収納数8000個入りのリールに収納された品名を表す。  
 2. 図示の位置に右記のシールを貼り、品名、収納数、ロットNo.、及びテープ幅と送りピッチを記入すること。  
 3. コネクタ寸法は、SJ111875 (WP7-P\*\*\*VA1)を参照のこと。  
 4. ロットNo.を表示する、表示方法は下記による。

4	REEL リール	—	PS	—	—
3	COVER TAPE カバーテープ	—	PET	—	—
2	CARRIER TAPE キャリアテープ	1	PS	—	—
1	CONNECTOR コネクタ	8000	—	—	WP7-P***VA1 SJ111875 (NOTE 3)
符号 No.	名称 DESCRIPTION	個数 QTY.	材料 MATERIAL	仕上 FINISH	備考 REMARKS

(EX.) 16 08 25  
 MANUFACTURE YEAR.  
 製造西暦  
 MANUFACTURE MONTH.  
 製造月  
 MANUFACTURE DAY.  
 製造日

現品ラベル/ARTICLE LABEL  
 品名 (DESCRIPTION) WP7-P\*\*\*VA1-R8000  
 図番 (PART No.) SJ118068  
 数量 (Q'ty) 8,000  
 ITEM NO.  
 Lot No.  
 E. Code. TB\*\*\*08  
 2016/08/25  
 Japan Aviation Electronics Industry, Ltd.  
 MADE IN JAPAN  
 QCF-C-0628 (07.12) / JAPS-9006-2

仕様書 (SPECIFICATION) JACS-10814  
 第1版 (ORIGINAL DATE) 06/SEP/2016  
 尺度 (SCALE) 1:5  
 シリーズ (SERIES) WP7  
 名称 (TITLE) WP7-P\*\*\*VA1-R8000 PLUG CONNECTOR  
 担当者 (DR.) T. KOBUCHI  
 査閲 (CHK.) K. ASHIBU  
 承認 (APPD.) H. OBIKANE  
 質量 (MASS) —  
 日本航空電子工業株式会社  
 JAPAN AVIATION ELECTRONICS INDUSTRY, LTD.  
 図面番号 (DRAWING NO.) SJ118068  
 版数 (VER.) 1

DCF-C-212H(12.08)

WISDOM承認 2016/09/06