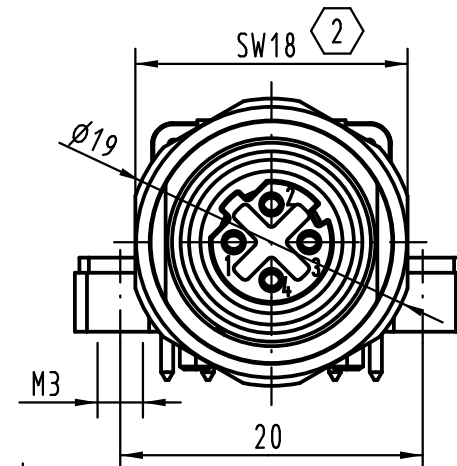
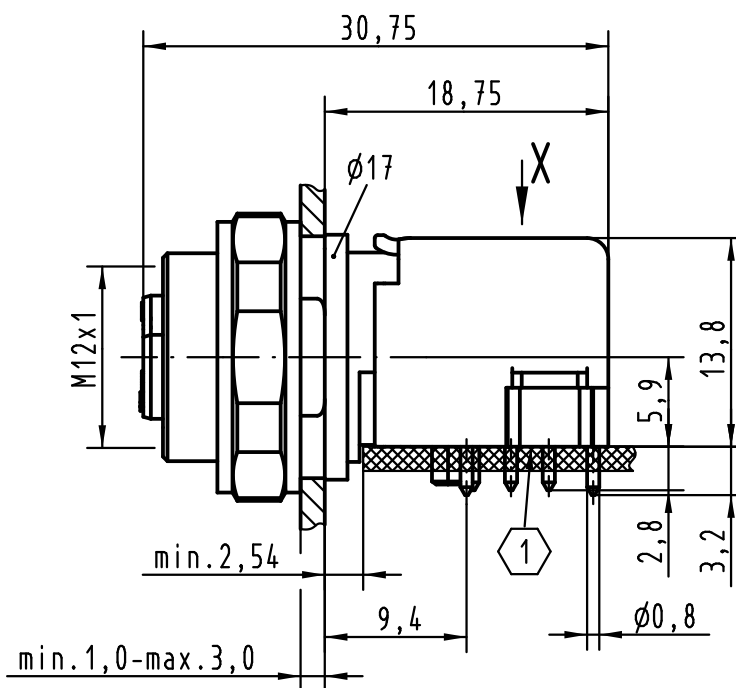
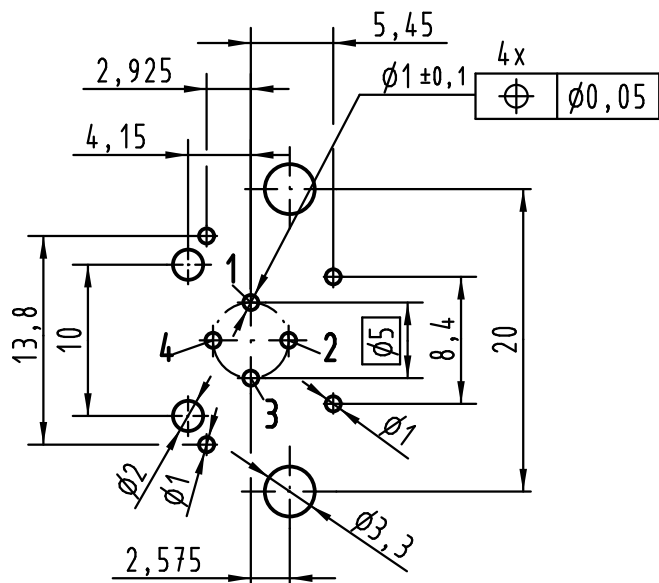


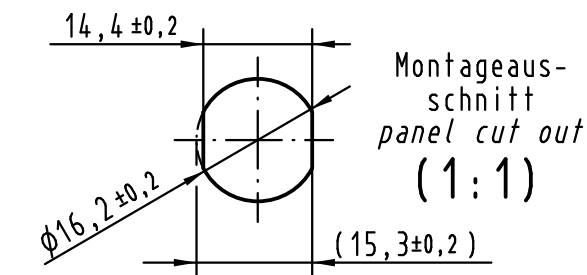
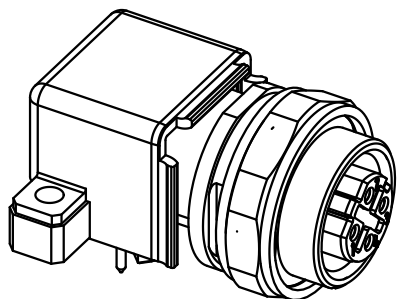
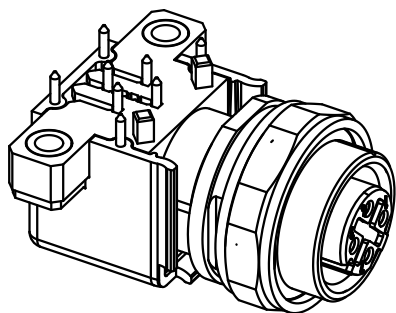
X
Leiterplatten Lochbild
PCB layout



Kabelabgangsrichtung der gewinkelten Steckverbinder
cable direction of angled connectors

- ① Leiterplatte/PCB
- ② SW18/width across flats 18

empfohlene Leiterplattenstärke: 1,6mm/
recommended PCB-thickness: 1,6mm



Montageauschnitt
panel cut out
(1:1)

ALL Dimensions in mm Original Size DIN A 4			Techn. Character.			Nicht tolerierte Maß/Free size tolerances		
			Dat.	Name	Maßstab/Scale 2:1	Gerätebuchse M12-D-kodiert gewinkelt IP20 M12 panel feed through / PCB angled D-coded		
			Detail.	DY				
			Insp.	SP				
			Stand.					
EC04143	06.12.11	DY	HARTING Electronics GmbH & Co. KG			TB 21 03 381 4413		
EC04027	08.11.11	DY	D-32339 ESPELKAMP					
Mod.	Dat.	Name				Sub.		