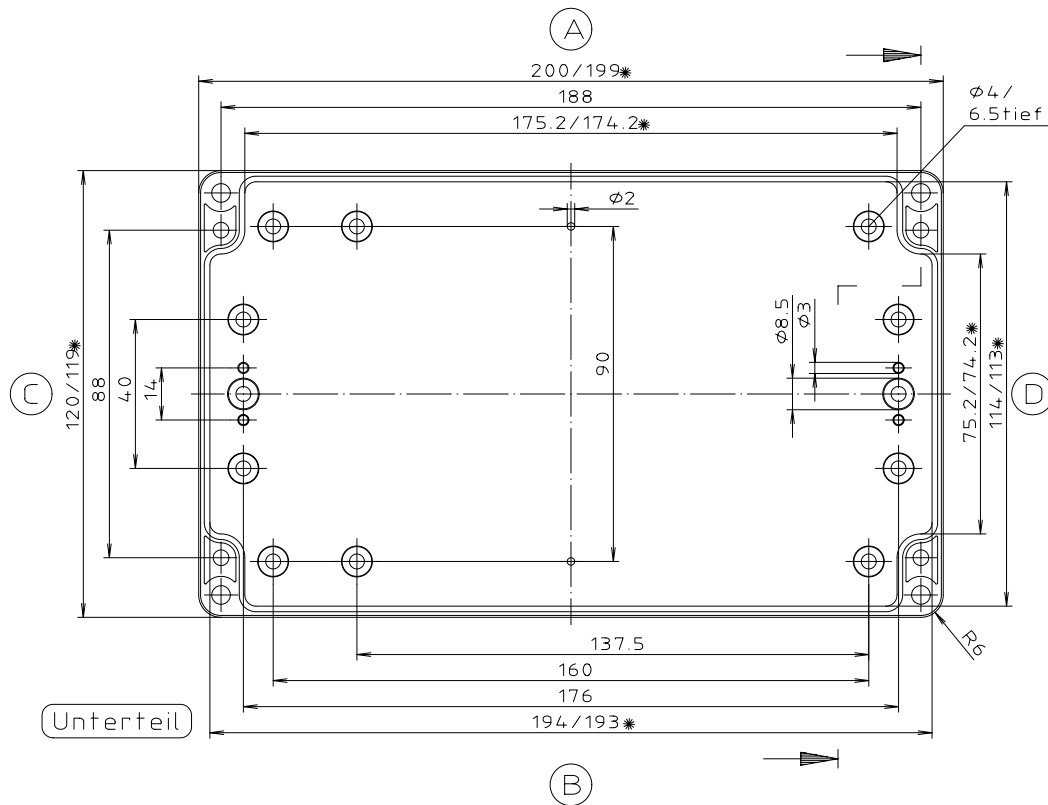


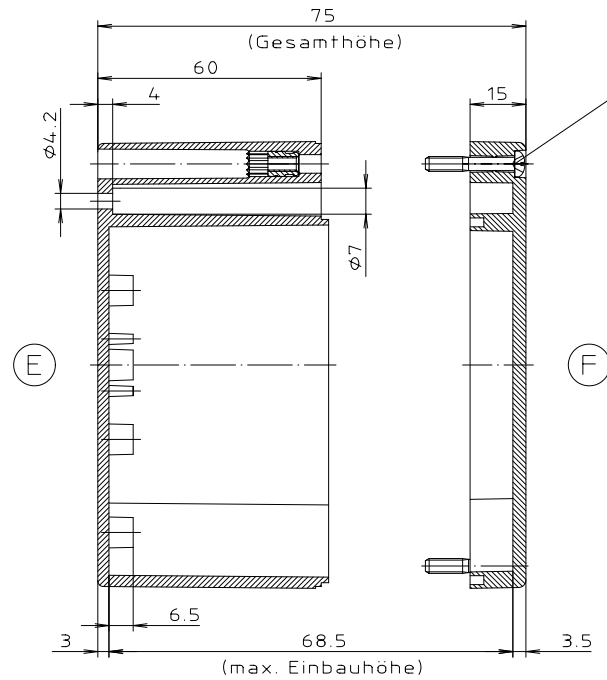
* = Maß durch Formkonizität nach unten verringert.
Freimaß - Toleranz nach DIN 16901-130

Deckel



Unterteil

Zylinderschraube M4x24/10
ähnl. DIN EN ISO 7045



Polycarbonat/ABS-Gehäuse
KAT03/33/09.122008

ABS-Gehäuse können durch eine andere
Schwindung ca. 0,1-0,25% größer sein
als gezeichnete PC-Gehäuse