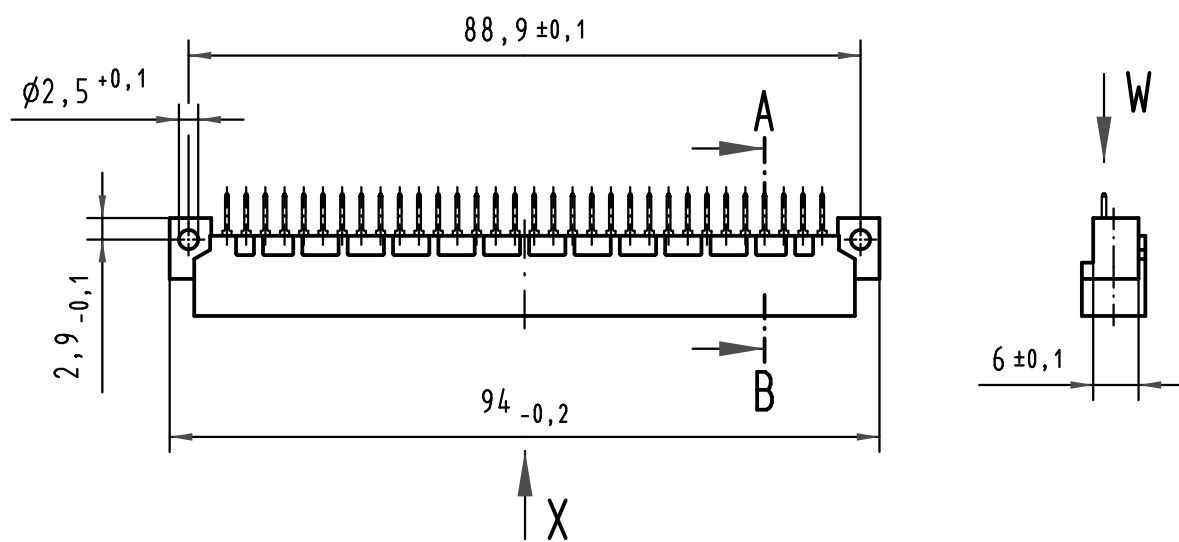
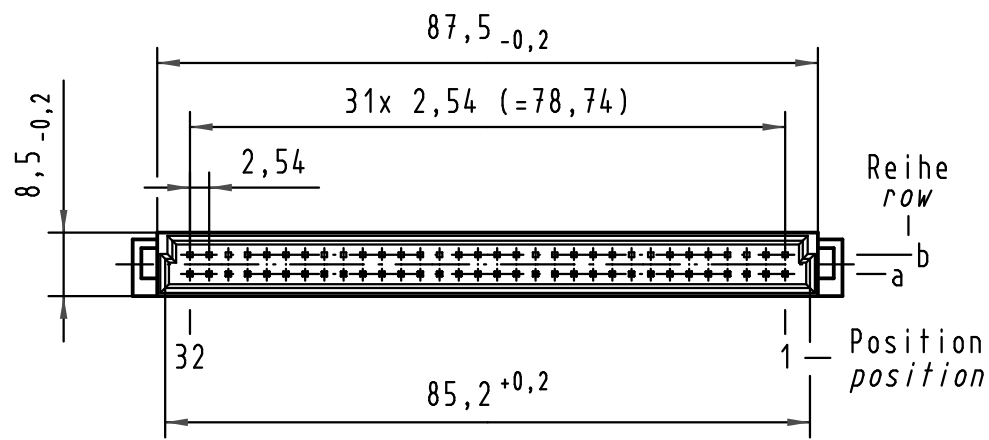
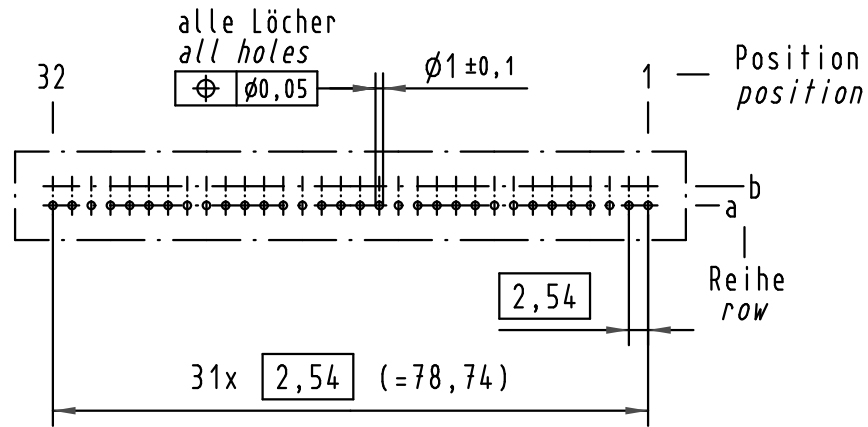
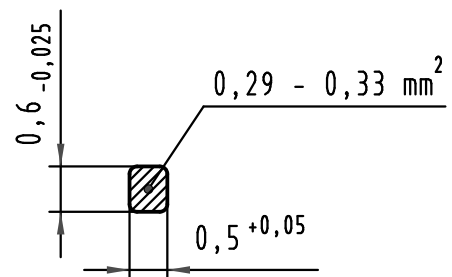


Alle Rechte vorbehalten/ All rights reserved

**X**  
(Lochbild)  
(board drillings)

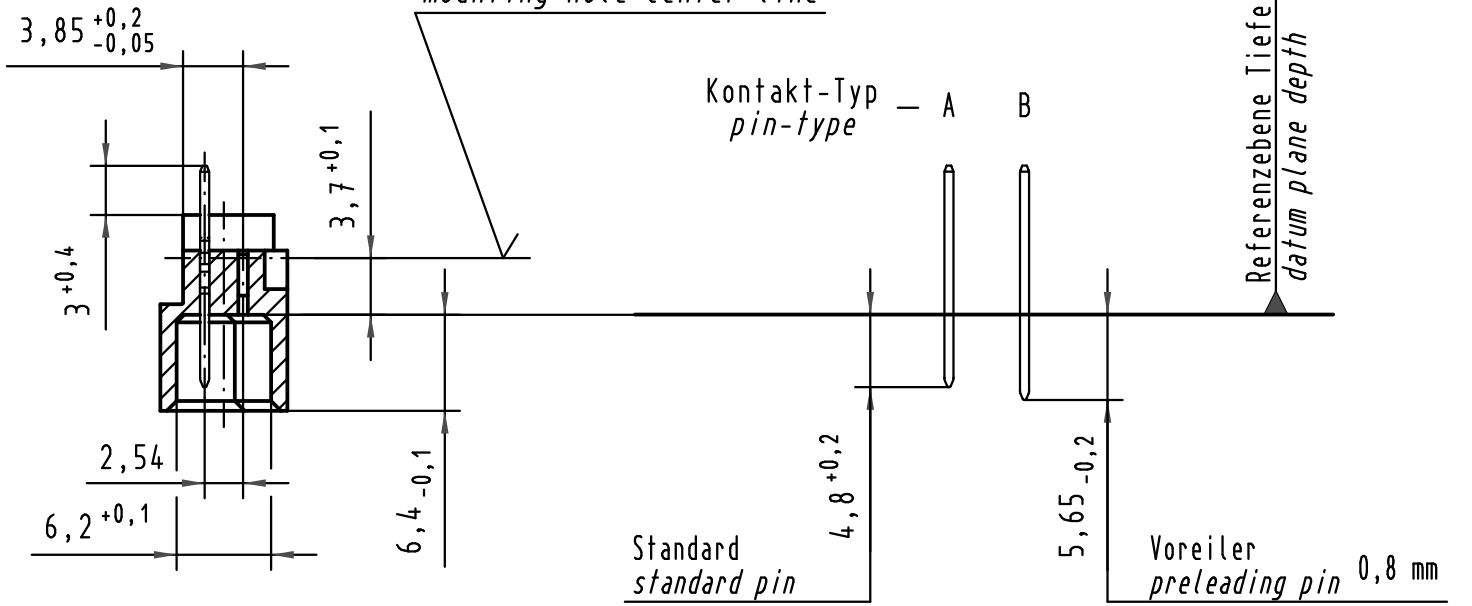


**W**  
**10:1**  
Querschnitt der  
Lötanschlüsse:  
cross-section of  
solder terminations:

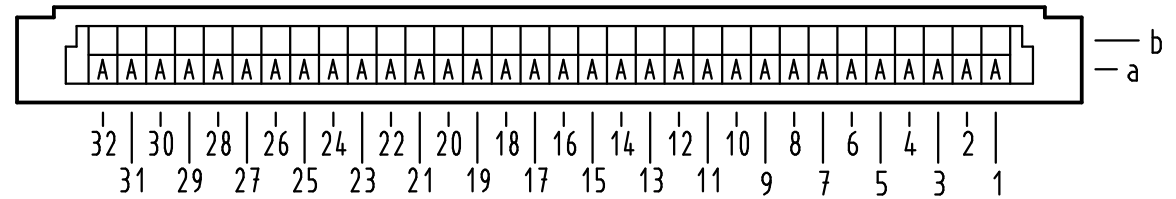


Montageloch-Mittellinie  
mounting hole center-line

**A-B**  
**2:1**



**X** Kontaktbelegung  
contact loading



09 02 132 6932	2	Au flash over PdNi over Ni
Bestell-Nr. part-no.	Anforderungsstufe nach IEC performance level acc. to IEC	Kontaktoberfläche contact plating

All Dimensions in mm Original Size DIN A 3			Techn. Character.			Nicht tolerierte Maße/Free size tolerances IEC 60603-2		
						Bauform B Messerleiste Einlöt, 32 pol. type B male connector solder, 32 pol.		
						TB 09 02 132 x932		
35345	08.10.08	Hage.	Detail.	24.07.00	Rie.	Blatt/page		
34650	21.10.07	Hage.	Insp.	24.07.00	Pa.	Sub.		
28028			Stand.			HARTING		
Mod.	Dat.	Name	HARTING Electronics GmbH & Co. KG D-32339 ESPELKAMP					