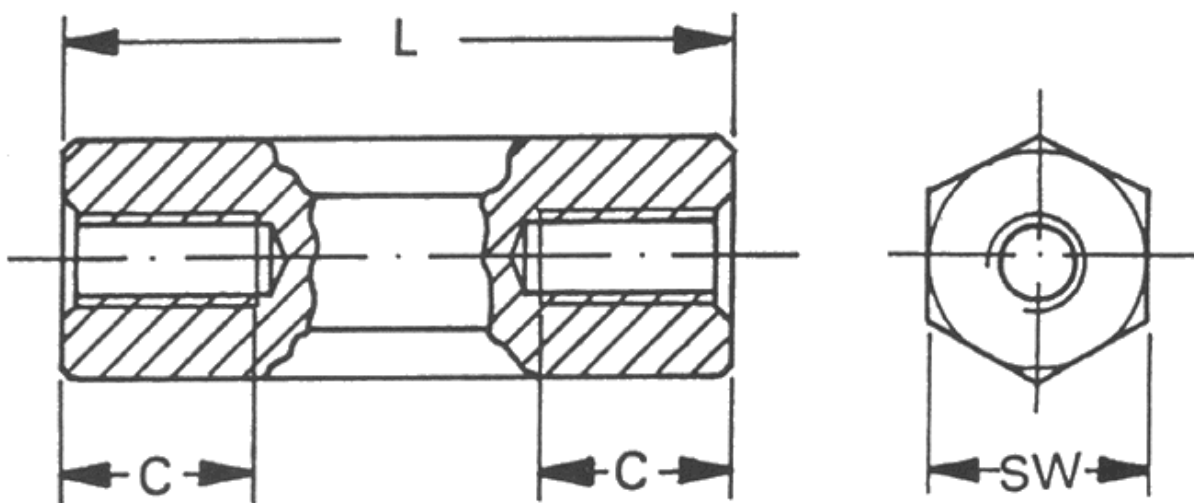
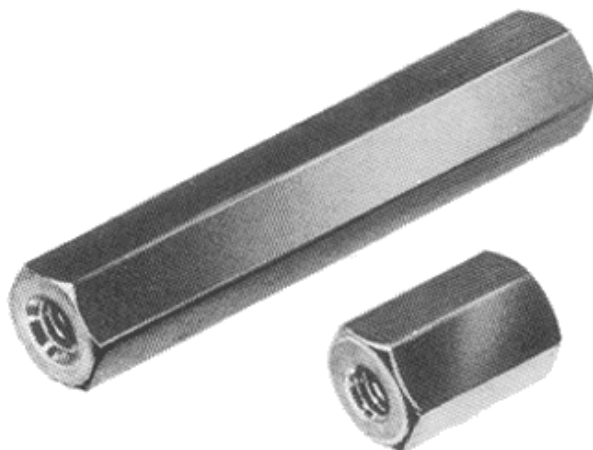


# Data sheet / Datenblatt 970050244



Artikelnr. / Article no. 970050244

Material: CuZn39Pb3

Abstandbolzen innen/innen

Oberfläche: vernickelt

L = 5,0mm	M2			
C = 5,0mm				
SW4				

Geprüft / Drawn  
Mark Wirth  
2007-06-26

Würth Elektronik eiSos GmbH & Co KG  
D – 74638 Waldenburg  
Max-Eyth-Straße 1  
Tel.: 0049 7942-945-0 / Fax: 0049 7942-945-400  
[www.we-online.de](http://www.we-online.de)