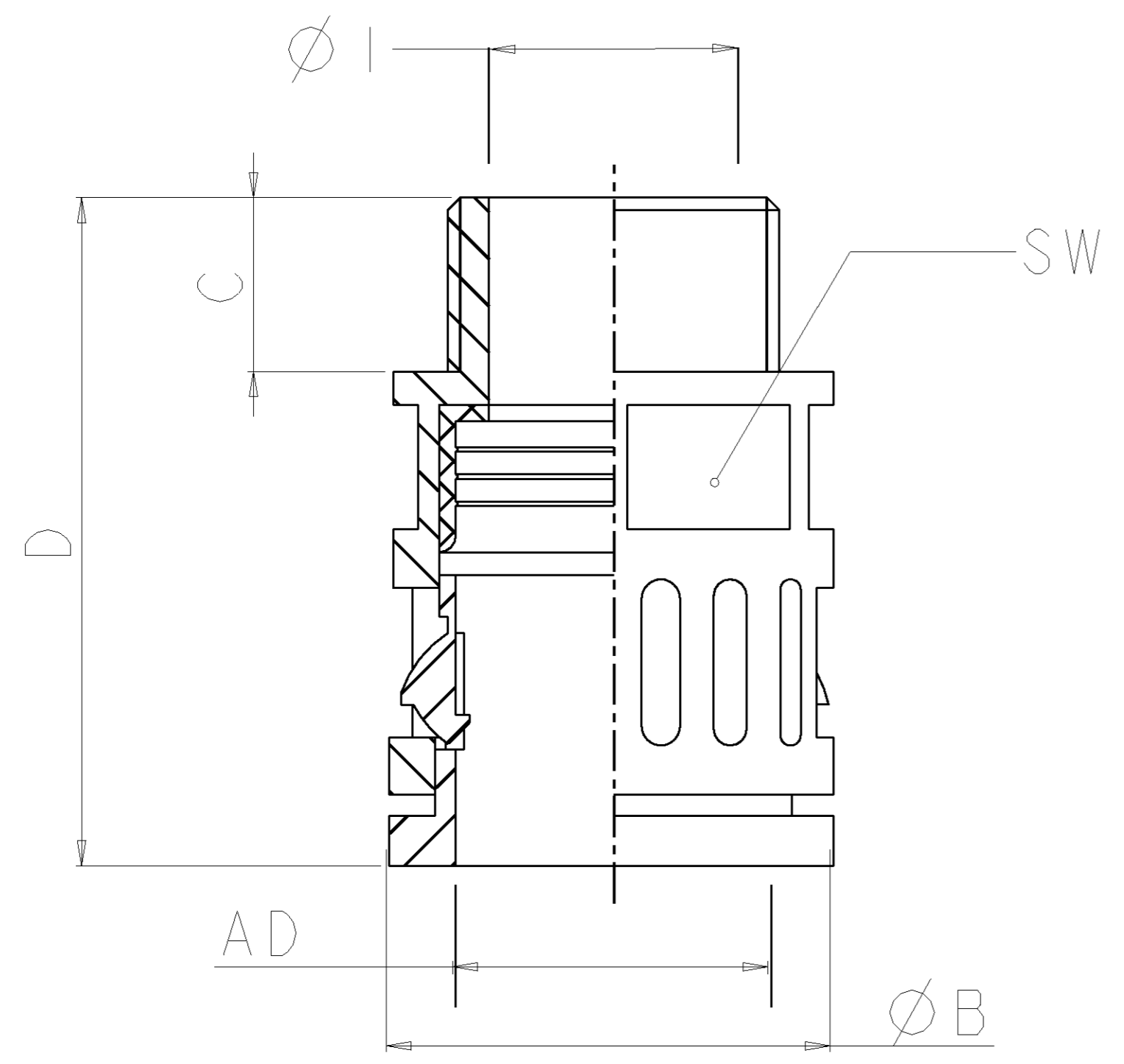


THIS DRAWING IS UNPUBLISHED. VERTRAULICHE UNVERÖFFENTLICHTE ZEICHNUNG. RELEASED FOR PUBLICATION FREI FUER VERÖFFENTLICHUNG. 04.OCT 98. MATED WITH: PASSEND ZU: BY TYCO ELECTRONICS CORPORATION. ALL RIGHTS RESERVED. ALLE RECHTE VORBEHALTEN. COPYRIGHT

LOC	DIST	REVISIONS					
		P	LTR	DESCRIPTION	DATE	DWN	APVD
FT							
PROJEKT NR.: E97-52579		A		New Drawing	21AUG97	K.L.	G.F.
		A1		TOLERANCE CHANGED	15JUN98	K.L.	G.F.
		B		REVISED PER 063B-0674-00	20MAR2002	EZ	SH



B

A

- ① Material: PA
- ② Color: black
- ③ Unscaled
- ④ DIN 16901-140

- ① Material: PA
- ② Farbe: schwarz
- ③ Unmassstäeblich
- ④ DIN 16901-140

AMP #	TRADE SIZE	THREAD	LENGHT OF THREAD	SMALLEST INNER-Ø	LARGEST OUTER-Ø	TOTAL LENGHT	Hex Width	Packaging Unit	approx. Weight
	Nenn-groesse	Gewinde	Gewinde-laenge	kleinster Innen-Ø	groesster Aussen-Ø	Gesamt-laenge	SchluesSEL-weite	Packungs-groesse	Gewicht
	mm	PG DIN 40430	mm	mm	mm	mm	mm	Stueck Pieces	kg/100p
	AD		C	Ø I	Ø B	D	SW		⑤
969803-1	10	7	10	7	17	32.5	15.5	50	0.35
969803-2	13	9	10	10	20	35	18	50	0.45
969803-3	15.8	11	10	12.5	23	37	21	50	0.6
969803-4	21.2	16	12	17	29.5	43.5	27	50	1
969803-5	28.5	21	12	23.5	37	46	34	25	1.5
969803-6	34.5	29	12	30.5	44	48	40	25	2.2
969803-7	42.5	36	12	36.5	52	50.5	49	25	3.1
969803-8	54.5	48	15	48.5	64	54	60	10	4.5
969803.9	18.5	13.5	11	13.5	25.5	40	24	50	0.8

B

A

THIS DRAWING IS A CONTROLLED DOCUMENT FOR TYCO ELECTRONICS CORPORATION IT IS SUBJECT TO CHANGE AND THE CONTROLLING ENGINEERING ORGANIZATION SHOULD BE CONTACTED FOR THE LATEST REVISION. DIESSES ZEICHNUNGSDOKUMENT WIRD DURCH AMP INCORPORATED KONTROLLIERT. AENDERUNGEN, DIE DEM TECHNISCHEN FORTSCHRITT DIENEN, SIND VORBEHALTEN. DEN JEWEILS LETZTGEFALLIGEN AENDERUNGSSTAND ERFAHREN SIE AUF ANFRAGE.

DWN	K. LAMBERT	21AUG97
CHK	W. BOECK	21AUG97
APVD	G. FELDMELER	21AUG97
NAME	ROG -P BLACK	
PRODUCT SPEC	108-1696-1	
APPLICATION SPEC	114-18277	
WEIGHT	⑤	
CUSTOMER DRAWING	/KUNDENZEICHNUNG	SCALE MASSSTAB

AMP Deutschland GmbH
D - 63225 Langen

STRAIGHT CONNECTION CORRUGATED TUBING
GERADE VERSCHRAUBUNG F. WELLSCHLAUCH

SIZE A2 CAGE CODE 00779 DRAWING NO. 969803
RESTRICTED TO NUR FUER

SHEET 3 OF 1 REV B