

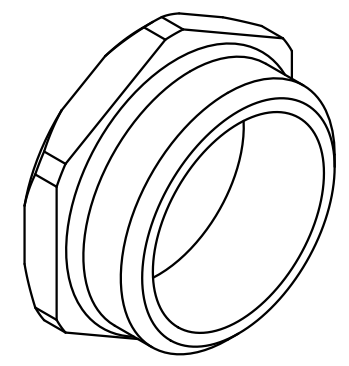
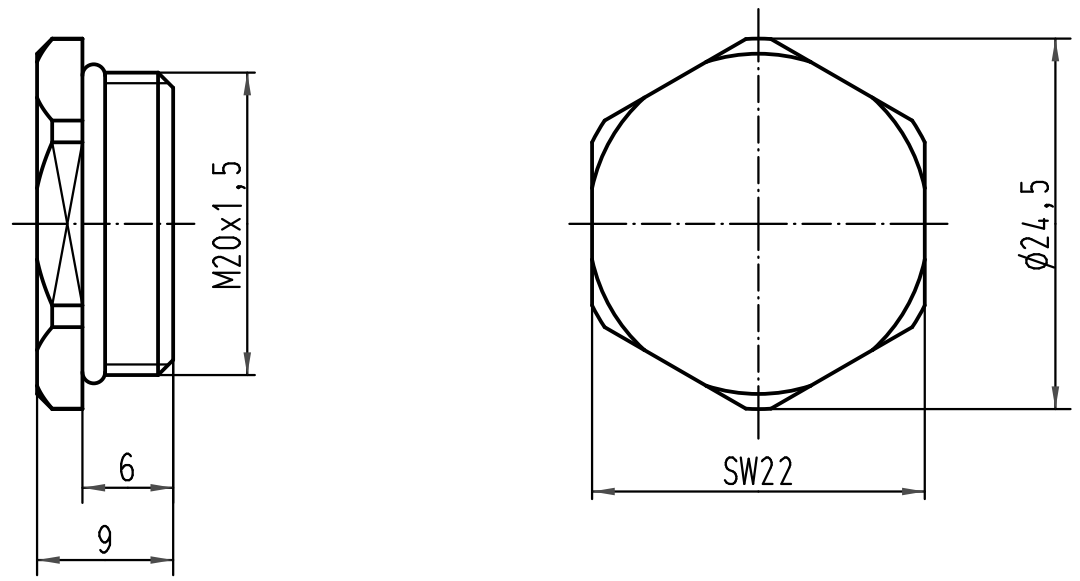
1 2 3 4 5 6

A

B

C

D



All Dimensions in mm Original Size DIN A 4			Techn. Character.			Nicht tolerierte Maße/ Free size tolerances				
				Dat.	Name	Maßstab/ Scale 2:1	Blindstopfen M20 <i>blanking piece M20</i>			
			Detail.	14.04.10	Rull					
			Insp.		Sch					
			Stand.							
A			HARTING Electric GmbH & Co. KG D-32339 Espelkamp				TB 19 00 000 5070			Blatt/ page Sub. TB 19 00 000 5070 v. 14.11.03
Mod.	Dat.	Name								