



Betriebsanleitung

LATCH und MICRO MATCH
Maschine

Halbautomatischer Hand-
arbeitsplatz

MICRO MATCH 20-polig
PN 677412-5

MICRO MATCH 24-polig
PN 677412-7, 677412-4

LATCH
PN 677412-6

Operating manual

LATCH and MICRO
MATCH machine

Semi-automatic
manual workstation

MICRO MATCH 20-pin
PN 677412-5

MICRO MATCH 24-pin
PN 677412-7, 677412-4

LATCH
PN 677412-6



412-18264 / 7-744014-9

09.11.2016 Rev. J



Original-Betriebsanleitung

TE Connectivity Germany GmbH

Ampèrestraße 12-14
64625 Bensheim / Germany
Phone +49-6251-133-0

www.te.com



Die angegebenen Daten dienen allein der Produktbeschreibung. Die Angaben entbinden den Verwender nicht von eigenen Beurteilungen und Prüfungen. Es ist zu beachten, dass unsere Produkte einem natürlichen Verschleiß- und Alterungsprozess unterliegen.

© Alle Rechte bei **TE Connectivity**, auch für den Fall von Schutzrechtsanmeldungen. Jede Verfügungsbefugnis, wie Kopier- und Weitergaberecht, bei uns.

Auf der Titelseite ist eine Beispielkonfiguration abgebildet. Das ausgelieferte Produkt kann daher von der Abbildung abweichen.

Die Originalbetriebsanleitung wurde in deutscher Sprache erstellt.

The data specified above only serve to describe the product. No statements concerning a certain condition or suitability for a certain application can be derived from our information. The information given does not release the user from the obligation of own judgment and verification. It must be remembered that our products are subject to a natural process of wear and aging

© This document, as well as the data, specifications and other information set forth in it, are the exclusive property of **TE Connectivity**.

It may not be reproduced or given to third parties without its consent.

The cover page shows a sample configuration. The delivered product may thus differ from the figure.

The original operating instructions have been written in German.

Betriebsanleitung DEUTSCH	9
Betriebsanleitung ENGLISCH	80

Inhaltsverzeichnis / Table of contents

1	Allgemeine Angaben.....	9
1.1	Urheberrechte, Schutzrechte	9
2	Umgang mit der Betriebsanleitung	10
2.1	Verwendete Abkürzungen.....	10
3	Grundlegende Sicherheitshinweise	11
3.1	Bestimmungsgemäße Verwendung	12
3.1.1	LATCH Maschine (PN 677412-6)	12
3.1.2	MICRO MATCH Maschine (PN 677412-5)	13
3.1.3	MICRO MATCH Maschine (PN 677412-7 / -4)	14
3.2	Nicht bestimmungsgemäße Verwendung	16
3.3	Vernünftigerweise vorhersehbarer Fehlgebrauch.....	16
3.4	Qualifikation des Personals	16
3.5	Warnhinweise in dieser Anleitung.....	17
3.6	Das müssen Sie beachten	18
3.6.1	Allgemeine Hinweise.....	18
3.6.2	Beim Transport.....	18
3.6.3	Bei der Montage.....	19
3.6.4	Bei der Inbetriebnahme.....	19
3.6.5	Während des Betriebs.....	20
3.6.6	Bei der Reinigung.....	20
3.6.7	Bei der Instandhaltung und Instandsetzung.....	20
3.6.8	Bei der Entsorgung	20
3.7	Pflichten des Betreibers	20
3.8	Sicherheitsschilder an der Maschine	21
3.9	Sicherheitseinrichtungen.....	22
3.9.1	Not-Aus-Schalter.....	22
3.9.2	Schutzabdeckung (nur MICRO MATCH Maschine PN 677412-5 / -7 / -4).....	22
3.9.3	Sicherheitsschalter (nur LATCH Maschine PN 677412-6)	23
3.9.4	Persönliche Schutzausrüstung	23
3.9.5	Arbeitsplätze der Bediener.....	23
4	Lieferumfang	24
5	Produktbeschreibung	25
5.1	Zu verarbeitende Kontakte.....	25
5.2	Unterschied MicroMatch „Paddle Board“ zu „Male On Wire“.....	26



5.2.1	Paddle Board	26
5.2.2	Male on Wire	26
5.3	Werkzeugsätze	27
6	Gerätebeschreibung	28
6.1	Komponentenübersicht	28
6.2	Bedienfeld	29
6.2.1	MICRO MATCH Maschine	29
6.2.2	LATCH Maschine	29
6.3	Funktionsbeschreibung	30
6.4	Steuerung	31
6.5	Schalter und Sensoren	31
6.6	Pneumatik und Steuerung	33
6.7	Identifikation des Produktes	34
7	Transport und Lagerung	35
7.1	Maschine transportieren	35
7.2	Maschine auspacken	35
7.3	Maschine lagern	35
8	Montage	36
8.1	Auspacken	36
8.2	Maschine aufstellen	36
8.3	Anschlüsse herstellen	37
9	Inbetriebnahme	38
9.1	Einstellen der Hubhöhe	38
9.2	Einstellen der Vorschubbreite	40
9.3	Montage der Spule	41
9.4	Demontage der Spule und des Flansches	42
9.5	Aufwickeln des Bandes	43
9.6	Flanschmontage für verschiedene Bandgrößen	44
9.7	Aufwickeln des Trägerpapiers	45
9.8	Einstellung des Drehtisches	46
9.9	Einstellung der Kabelbreite	47
9.10	Einstellung des Vorschubzylinders	48
10	Betrieb	49
10.1	Voraussetzungen	50
10.2	Starten/Stoppen	50
10.3	Änderung der Polarisation in Relation zum Kabel	50
10.4	Austausch einer leeren Spule	51



10.5	Auswechseln einer teilweise aufgebrauchten Spule.....	52
11	Wartung und Instandhaltung	53
11.1	Wartungsplan	55
12	Überprüfungen und Einstellungen	56
12.1	Einstellungen des LMM.....	56
12.2	Einstellungen von Mycom S1, S2 und S3 Mycom S3 (nur LATCH Maschine).....	56
12.3	Einstellungen der Reedkontakte	58
12.4	Einstellung der Lichtschranke	58
12.5	Einstellung des Näherungsschalter NS1	59
12.6	Einstellung des Näherungsschalters NS2.....	60
12.7	Einstellung des Näherungsschalters NS3.....	60
12.8	Überprüfung der Schalter S4, S5 und S6	60
12.9	Einstellen der Kabelführung (nur LATCH Maschine PN 677412-6)	61
12.10	Einstellung der stationären Klappenposition (nur LATCH Maschine PN 677412-6) ..	62
12.11	Einstellung der aktiven Klappenposition (nur LATCH Maschine PN 677412-6).....	63
12.12	Einstellung der Schließhöhe	64
12.13	Reinigen der Signal Stifte.....	65
12.14	Einstellung der Vorschubzylinder-Geschwindigkeit	66
12.15	Einstellung der Endlagendämpfung des Zylinderpuffers	67
13	Werkzeugwechsel / Umrüsten	68
13.1	Wechsel des MICRO MATCH - Werkzeugsatzes.....	68
14	Entsorgung	70
14.1	Umweltschutz.....	70
15	Fehlersuche und Fehlerbehebung	71
15.1	So gehen Sie bei der Fehlersuche vor.....	71
15.2	Störungsübersicht und Störungsanalyse	72
16	Technische Daten	78
16.1	Maschinen-PN.....	78
16.2	Spezifikationen.....	78
16.3	Produktionskapazität.....	78
16.4	Betriebsbedingungen	78
17	Anhang	79
17.1	Ersatzteilliste	79
17.2	Kundendienstanschrift, EMEA Service Hotline	79
1	General information	80
1.1	Copyrights, industrial property rights	80



2	Using the operation manual	81
2.1	Abbreviations used.....	81
3	General safety instructions	82
3.1	Intended use	83
3.1.1	LATCH Machine (PN 677412-6).....	83
3.1.2	MICRO MATCH Machine (PN 677412-5).....	84
3.1.3	MICRO MATCH Machine (PN 677412-7 / -4).....	85
3.2	Improper use	87
3.3	Reasonably foreseeable misuse.....	87
3.4	Qualification of personnel.....	87
3.5	Safety instructions in this document	88
3.6	Adhere to the following instructions	89
3.6.1	General instructions	89
3.6.2	During the transport	89
3.6.3	During assembly	90
3.6.4	During commissioning.....	90
3.6.5	During operation.....	91
3.6.6	During cleaning	91
3.6.7	During maintenance and repair.....	92
3.6.8	During disposal	92
3.7	Obligations of the operator.....	92
3.8	Safety instructions posted at the machine	92
3.9	Safety installations	93
3.9.1	Main switch	93
3.9.2	Protective cover (only MICRO MATCH Machine PN 677412 -5 / -7 / -4).....	93
3.9.3	Safety Switch (only LATCH Machine PN 677412 -6)	94
3.9.4	Personal protective equipment	94
3.9.5	Area of operations.....	95
4	Scope of delivery	96
5	Product description	97
5.1	Handled wires	97
5.2	Difference MICRO MATCH „Paddle Board“ to „Male On Wire“	98
5.2.1	Paddle Board	98
5.2.2	Male on Wire	98
5.3	Tool Kits	99
6	Device description	100
6.1	Components overview.....	100



6.2	Control Panel	101
6.2.1	MICRO MATCH Machine.....	101
6.2.2	LATCH Machine.....	101
6.3	Functional description	102
6.4	Control.....	103
6.5	Switches and sensors	103
6.6	Pneumatics and Timing.....	105
6.7	Identification	105
7	Transport and storage	106
7.1	Transport.....	106
7.2	Unpacking the machine.....	106
7.3	Storage.....	106
8	Assembly	107
8.1	Unpacking	107
8.2	Setting up the machine	107
8.3	Connecting the machine	107
9	Commissioning	108
9.1	Adjusting the stroke height.....	108
9.2	Adjusting the feed width.....	110
9.3	Mounting the reel	111
9.4	Dismounting the spool and flange.....	112
9.5	Feeding the tape	113
9.6	Mounting the flange for different tape sizes.....	114
9.7	Feeding the paper	115
9.8	Adjusting the turntable	116
9.9	Adjusting the cable width	117
9.10	Adjusting the feeder cylinder.....	118
10	Operation	119
10.1	Preparation.....	120
10.2	Restarting.....	120
10.3	Changing the polarization relative to the cable	120
10.4	Exchanging an empty reel	121
10.5	Exchanging a partly used reel.....	122
11	Maintenance and repair	123
11.1	Maintenance schedule	125
12	Checks and Adjustment	126
12.1	Adjusting the LMM	126



12.2	Adjusting Mycom S1, S2 and S3 Mycom S3 (only running LATCH)	126
12.3	Adjusting reed contacts ES1, ES2 and ES3	128
12.4	Adjusting light barrier	128
12.5	Adjusting proximity switch NS1	129
12.6	Adjusting the proximity switch NS2	130
12.7	Adjusting the proximity switch NS3	130
12.8	Checking switches S4, S5 and S6	130
12.9	Adjusting the cable guide (only running LATCH)	131
12.10	Adjusting the stationary flap position (only running LATCH)	132
12.11	Adjusting the active flap position (only running LATCH)	133
12.12	Adjusting the shut height	134
12.13	Cleaning the Signal pins	135
12.14	Adjusting the feeder cylinder speed	136
12.15	Adjusting the Press Cylinder Buffers	137
13	Change of tool	138
13.1	Toolkit change (only MICRO MATCH Machine)	138
14	Disposal	140
14.1	Environmental protection	140
15	Troubleshooting	141
15.1	How to proceed for troubleshooting	141
15.2	Troubleshooting Overview	142
16	Technical data	148
16.1	Machine-PNs:	148
16.2	Specifications:	148
16.3	Output capacity:	148
16.4	Operating conditions:	148
17	Appendix	149
17.1	Spare parts list	149
17.2	Customer service address	149



1 Allgemeine Angaben

1.1 Urheberrechte, Schutzrechte

Das Urheberrecht dieser Betriebsanleitung verbleibt bei **TE Connectivity**. Diese Betriebsanleitung ist nur für den Betreiber der LATCH und MICRO MATCH Maschine (im weiteren Verlauf „LMM“ genannt) und dessen Personal zum internen Gebrauch bestimmt.

Die ergänzende gerätespezifische Betriebsanleitung enthält Beschreibungen, technische Zeichnungen, Vorschriften und Hinweise, die weder vollständig noch teilweise vervielfältigt, verbreitet, anderweitig mitgeteilt oder zu Zwecken des Wettbewerbs unbefugt verwertet werden dürfen.

Sollte sich der Wettbewerb um Einsicht in diese Betriebsanleitung bemühen, so erwarten wir von Ihnen die gleiche Fairness, die auch Sie von Ihren Kunden in solchen Fällen erwarten.

Alle Rechte vorbehalten insbesondere für den Fall der Patenterteilung oder anderer Eintragungen. Technische Änderungen vorbehalten.



2 Umgang mit der Betriebsanleitung

Diese Anleitung enthält wichtige Informationen, um die LATCH und MICRO MATCH Maschine (LMM) sicher und sachgerecht zu montieren, zu transportieren, in Betrieb zu nehmen, zu bedienen, zu warten und einfache Störungen selbst zu beseitigen.

Lesen Sie diese Anleitung vollständig und insbesondere das Kapitel 3 „Grundlegende Sicherheitshinweise“, bevor Sie mit der LATCH oder MICRO MATCH Maschine arbeiten.

TE Connectivity lehnt jede Haftung für Schaden ab, der durch Nichtbeachten von Hinweisen an der Maschine oder in der Betriebsanleitung entsteht.

Die Betriebsanleitung ist vom Benutzer der Maschine um Anweisungen aufgrund bestehender nationaler Vorschriften zur Unfallverhütung und zum Umweltschutz zu ergänzen.

Beachten Sie außerdem allgemein gültige, gesetzliche und sonstige verbindliche Regelungen der europäischen bzw. nationalen Gesetzgebung sowie die in ihrem Land gültigen Vorschriften zur Unfallverhütung und zum Umweltschutz.

2.1 Verwendete Abkürzungen

Abkürzung	Bedeutung
LMM	LATCH und MICRO MATCH Maschine



3 Grundlegende Sicherheitshinweise

Die LMM wurde gemäß den allgemein anerkannten Regeln der Technik hergestellt. Trotzdem besteht die Gefahr von Personen- und Sachschäden, wenn Sie die folgenden grundsätzlichen Sicherheitshinweise und die Warnhinweise vor Handlungsanweisungen in dieser Anleitung nicht beachten.

- ▶ Lesen Sie diese Anleitung gründlich und vollständig, bevor Sie mit der LMM arbeiten.
- ▶ Bewahren Sie die Anleitung so auf, dass sie jederzeit für alle Benutzer zugänglich ist.
- ▶ Geben Sie die LMM an Dritte stets zusammen mit der Betriebsanleitung weiter.
- ▶ Beim Ausführen von Arbeiten, wie Aufstellen, in Betrieb nehmen, Einrichten, Betreiben, Ändern der Einsatzbedingungen und Betriebsweisen, Warten und Instandhalten der Maschine, sind die in der Betriebsanleitung vorgeschriebenen Ausschaltprozeduren zu beachten.

RoHS Information aufrufen

Informationen über das Vorkommen und die Standorte jeglicher Substanzen die den RoHS-Richtlinien (Restriction on Hazardous Substances) unterliegen, finden Sie auf folgender Website:

<http://www.te.com/usa-en/utilities/product-compliance.html>

Klicken Sie auf **Prüfen der Produktkonformität und Abrufen von Konformitätserklärungen (Statements of Compliance, SoC)**.

Klicken Sie unterhalb von **Produktkonformität** in das Eingabefeld und geben die entsprechenden Teilenummern ein.

Klicken Sie auf die Schaltfläche **Suchen**.

Die Suchergebnisse werden Ihnen angezeigt.

3.1 Bestimmungsgemäße Verwendung

Die Maschine dient dem Konfektionieren von 1,27 mm-Flachbandkabel mit Steckverbindern.

Sie eignet sich für die Verarbeitung von LATCH oder MICRO MATCH Steckverbindern.

Die LATCH Maschine kann neben Steckverbindern des Typs „MIL“ auch - nach Einstellung – die Typen „DIL-PLUG“ zu verarbeiten.

Bei der MICRO MATCH Maschine wird zwischen der Verwendung der Typen „Paddle Board“ und „Male on Wire“ unterschieden.

Der umkehrbare Drehtisch bietet die freie Wahl der Steckverbinderpolarität in Relation zum Kabel.

Die Steckverbinder, die verarbeitet werden können, können je nach gewähltem Werkzeugsatz 6 bis 24 Positionen einnehmen.

Folgende Steckverbinder können unter Verwendung der entsprechenden Werkzeugsätze verarbeitet werden:

3.1.1 LATCH Maschine (PN 677412-6)

Werkzeugsatz LATCH

LATCH MiL (für Verbinder x-215915-x und x-215919-x)

LATCH 2,54 DIL PLUG ohne Haltebeine (für Verbinder x-216119-x)

LATCH 2,54 DIL PLUG mit Haltebeinen (für Verbinder x-216792-x)

3.1.2 MICRO MATCH Maschine (PN 677412-5)

Werkzeugsatz PADDLE-BOARD (PN 438685)

MICRO MATCH PADDLE BOARD (4 - 20 polig)
für Verbinder 215570-4 bis 2-215570-0

MICRO-MATCH VALUE-LINE PADDLE BOARD (4 -20 polig)
für Verbinder 2178713-4 bis 2-2178713-0

Werkzeugsatz MALE-ON-WIRE (PN 519708)

MICRO MATCH MALE ON WIRE (4 - 20 polig)
für Verbinder 215083-4 bis 2-215083-0

MICRO-MATCH VALUE-LINE MALE-ON-WIRE (4 - 20 polig)
für Verbinder 2178712-4 bis 2-2178712-0

Führung 432747-4 (4 - 6 polig)

Führungsblech Steckverbinder, Band 6 mm 9-519694-5 (4 - 6 polig)



Führung 432747-5 (8 - 20 polig)

Führungsblech Steckverbinder, Band 6 - 10 mm 432748-3 (8 - 20 polig)



3.1.3 MICRO MATCH Maschine (PN 677412-7 / -4)

Werkzeugsatz PADDLE-BOARD (PN 438685)

MICRO MATCH PADDLE BOARD (4 - 24 polig)
für Verbinder 215570-4 bis 2-215570-4

MICRO-MATCH VALUE-LINE PADDLE BOARD (4 - 20 polig)
für Verbinder 2178713-4 bis 2-2178713-0

Werkzeugsatz MALE-ON-WIRE (PN 519708)

MICRO MATCH MALE ON WIRE (4 - 24-polig)
für Verbinder 215083-4 bis 2-215083-4

MICRO-MATCH VALUE-LINE MALE-ON-WIRE (4 - 20 polig)
für Verbinder 2178712-4 bis 2-2178712-0

Führung 432747-4 (4 - 6 polig)

Führungsblech Steckverbinder, Band 6 mm 9-519694-5 (4 - 6 polig)



Führung 432747-6 (8 - 24 polig)

Führungsblech Steckverbinder, Band 6 - 10 mm 432748-4 (8 - 24 polig)





- ▶ Die LMM ist ein Produkt im Sinne der EU-Maschinenrichtlinie 2006/42/EG.
- ▶ Halten Sie die in Kapitel 17 „Technische Daten“ genannten Leistungsgrenzen ein.
- ▶ Die bestimmungsgemäße Verwendung schließt auch ein, dass Sie diese Anleitung und insbesondere das Kapitel 3 „Grundlegende Sicherheitshinweise“ vollständig gelesen und verstanden haben.

3.2 Nicht bestimmungsgemäße Verwendung

Als nicht bestimmungsgemäße Verwendung gilt, wenn Sie die LMM anders verwenden, als es im Kapitel 3.1 „Bestimmungsgemäße Verwendung“ beschrieben ist.

3.3 Vernünftigerweise vorhersehbarer Fehlgebrauch

Als vernünftigerweise vorhersehbarer Fehlgebrauch gilt der Versuch, andere als die in Kapitel 5 „Produktbeschreibung“ spezifizierten Kontakte zu verarbeiten. Darüber hinaus ist die Maschine ausschließlich im Rahmen ihrer bestimmungsgemäßen Verwendung (Kapitel 3.1 „Bestimmungsgemäße Verwendung“) zu nutzen.

VORSICHT !



VORSICHT!

Gefährdung durch unkontrollierte Bewegung der Stoffereinheit aus undefinierter Position!
Stellen Sie sicher, dass alle Schutzabdeckungen ordnungsgemäß montiert sind.

VORSICHT !



VORSICHT!

RESTGEFAHR durch Quetschen!
Stellen Sie sicher, dass der Fingerschutz sowie alle weiteren Schutzabdeckungen ordnungsgemäß montiert sind.

3.4 Qualifikation des Personals

Die Montage, Inbetriebnahme und Bedienung, Demontage, Instandhaltung (inkl. Wartung und Pflege) erfordern grundlegende mechanische, elektrische und hydraulische Kenntnisse sowie Kenntnisse der zugehörigen Fachbegriffe. Um die Betriebssicherheit zu gewährleisten, dürfen diese Tätigkeiten daher nur von einer entsprechenden Fachkraft oder einer unterwiesenen Person unter Leitung einer Fachkraft durchgeführt werden.

Eine Fachkraft ist, wer aufgrund seiner fachlichen Ausbildung, seiner Kenntnisse und Erfahrungen sowie seiner Kenntnisse der einschlägigen Bestimmungen die ihm übertragenen Arbeiten beurteilen, mögliche Gefahren erkennen und geeignete Sicherheitsmaßnahmen treffen kann. Eine Fachkraft muss die einschlägigen fachspezifischen Regeln einhalten.

3.5 Warnhinweise in dieser Anleitung

Signalwort !







Art der Gefahr!

Folgen
Abwehr

- **Warnzeichen (Warndreieck):** macht auf die Gefahr aufmerksam
- **Signalwort:** gibt die Schwere der Gefahr an
- **Art der Gefahr:** benennt die Art oder Quelle der Gefahr
- **Folgen:** beschreibt die Folgen bei Nichtbeachtung
- **Abwehr:** gibt an, wie man die Gefahr umgehen kann

Die Signalwörter haben folgende Bedeutung:

Signalwort	Anwendung
GEFAHR ! 	Kennzeichnet eine unmittelbar drohende, große Gefahr , die mit Sicherheit zu schweren Verletzungen oder sogar zum Tode führt, wenn die Gefahr nicht umgangen wird.
WARNUNG ! 	Kennzeichnet eine mögliche Gefahr , die zu schweren Verletzungen oder sogar zum Tode führen kann, wenn die Gefahr nicht umgangen wird.
VORSICHT ! 	Weist auf eine potenziell gefährliche Situation hin, die zu mittleren oder leichten Körperverletzungen oder zu Sachschäden führen kann, wenn sie nicht umgangen wird.
	Wenn diese Information nicht beachtet wird, kann das zu Verschlechterungen im Betriebsablauf führen.

3.6 Das müssen Sie beachten

3.6.1 Allgemeine Hinweise

- ▶ Beachten Sie die gültigen Vorschriften zur Unfallverhütung und zum Umweltschutz im Verwenderland und am Arbeitsplatz.
- ▶ Verwenden Sie die Maschine nur in technisch einwandfreiem Zustand.
- ▶ Prüfen Sie die Maschine auf offensichtliche Mängel wie beispielsweise Risse in Schläuchen und Kabeln oder fehlende Schrauben, Abdeckkappen und Dichtungen.
- ▶ Sie dürfen die Maschine grundsätzlich nicht verändern oder umbauen.
- ▶ Verwenden Sie die Maschine ausschließlich im Leistungsbereich, der in den technischen Daten angegeben ist.
- ▶ Personen, die die Maschine montieren, bedienen, demontieren oder warten dürfen nicht unter dem Einfluss von Alkohol, sonstigen Drogen oder Medikamenten, die die Reaktionsfähigkeit beeinflussen, stehen.
- ▶ Stellen Sie sicher, dass alle zur Maschine gehörenden Sicherheitseinrichtungen vorhanden, ordnungsgemäß installiert und voll funktionsfähig sind. Sie dürfen Sicherheitseinrichtungen nicht in ihrer Position verändern, umgehen oder unwirksam machen.
- ▶ Ist es notwendig, dass Sie, beispielsweise für Inbetriebnahme- oder Wartungsarbeiten, Sicherheitseinrichtungen außer Betrieb setzen, müssen Sie Maßnahmen durchführen, die gewährleisten, dass für Personen und Sachwerte keine gefährlichen Situationen entstehen können.
- ▶ Die Gewährleistung gilt ausschließlich für die ausgelieferte Konfiguration. Die Gewährleistung erlischt bei fehlerhafter Montage, bei nicht bestimmungsgemäßer Verwendung und/oder unsachgemäßer Handhabung.
- ▶ Tragen Sie beim Arbeiten mit der Maschine grundsätzlich keine lose Kleidung, Schmuck oder offene, lange Haare, welche sich in den Teilen der Maschine verfangen können.

3.6.2 Beim Transport

- ▶ Beachten Sie die Transporthinweise auf der Verpackung.
- ▶ Unter schwebenden Lasten ist unbedingt ein Helm zu tragen.
- ▶ Halten Sie sich nicht unter schwebenden Lasten auf.
- ▶ Beachten Sie die Hinweise in Kapitel 7 „Transport und Lagerung“.

3.6.3 Bei der Montage

- ▶ Schalten Sie immer die Maschine drucklos und spannungsfrei, bevor Sie die LMM montieren bzw. Stecker anschließen oder ziehen. Sichern Sie das die LMM gegen Wiedereinschalten.
- ▶ Verlegen Sie die Kabel und Leitungen so, dass diese nicht beschädigt werden und niemand darüber stolpern kann.
- ▶ Stellen Sie vor der Inbetriebnahme sicher, dass alle Dichtungen und Verschlüsse der Steckverbindungen korrekt eingebaut und unbeschädigt sind, um zu verhindern, dass Flüssigkeiten auslaufen können.
- ▶ Beachten Sie die Hinweise in Kapitel 8 „Montage“.

3.6.4 Bei der Inbetriebnahme

- ▶ Lassen Sie die LMM vor der Inbetriebnahme einige Stunden akklimatisieren, da sich sonst Kondenswasser niederschlagen kann.
- ▶ Stellen Sie sicher, dass alle elektrischen und pneumatischen Anschlüsse belegt oder verschlossen sind. Nehmen Sie nur eine vollständig installierte LMM in Betrieb.

GEFAHR !



GEFAHR!

Bei Berührung Strom führender Teile besteht Lebensgefahr!
Vor dem Öffnen der Schutzhaube Netzstecker ziehen!

VORSICHT !



VORSICHT!

Gefährdung durch Anlauf der Maschine während der Inbetriebnahme!
Vor der Inbetriebnahme Netzstecker ziehen und die Maschine gegen Wiedereinschalten sichern!

VORSICHT !



VORSICHT!

Gefährdung durch unzureichende Beleuchtung des Arbeitsplatzes!
Die Maschine verfügt über keine eigene Lichtquelle. Sorgen Sie für eine ausreichende Beleuchtung des Arbeitsplatzes (EN 1837:1999 Kap. 4.2).

- ▶ Vor dem Öffnen der Maschine Netz-Trenneinrichtung (Not-Aus-Schalter) ausschalten und gegen Wiedereinschalten sichern.
- ▶ Beachten Sie die Hinweise in Kapitel 9 „Inbetriebnahme“.

3.6.5 Während des Betriebs

- ▶ Nur autorisiertes Personal darf im Rahmen der bestimmungsgemäßen Verwendung der LMM Verstelleinrichtungen an Komponenten und Bauteilen betätigen.
- ▶ Erlauben Sie den Zutritt zum unmittelbaren Betriebsbereich der Anlage nur Personen, die vom Betreiber autorisiert sind. Dies gilt auch während des Stillstands der Anlage.
- ▶ Schalten Sie im Notfall, Fehlerfall oder bei sonstigen Unregelmäßigkeiten die Anlage ab und sichern Sie sie gegen Wiedereinschalten.
- ▶ Beim Schalten der Handhilfsbetätigung der Pneumatikventile werden angeschlossene Geräte betätigt. Leiten Sie den Vorgang erst nach Überprüfung des sicheren Betriebszustands ein.

3.6.6 Bei der Reinigung

- ▶ Verwenden Sie niemals Lösemittel oder aggressive Reinigungsmittel. Reinigen Sie das Produkt ausschließlich mit einem leicht feuchten Tuch aus nicht faserndem Gewebe. Verwenden Sie dazu ausschließlich Wasser und ggf. ein mildes Reinigungsmittel.
- ▶ Verwenden Sie zur Reinigung keine Hochdruckreiniger.

3.6.7 Bei der Instandhaltung und Instandsetzung

- ▶ Führen Sie die vorgeschriebenen Wartungsarbeiten in den zeitlichen Intervallen durch, die in Kapitel 11 „Wartung und Instandhaltung“ beschrieben sind.
- ▶ Stellen Sie sicher, dass keine Leitungsverbindungen, Anschlüsse und Bauteile gelöst werden, solange die Anlage unter Druck und Spannung steht.

3.6.8 Bei der Entsorgung





- ▶ Entsorgen Sie das Produkt nach den nationalen Bestimmungen Ihres Landes.
- ▶ Beachten Sie zur umweltgerechten Entsorgung des Produktes die Hinweise in Kapitel 15 „Entsorgung“.

3.7 Pflichten des Betreibers

Der Betreiber der LMM von **TE Connectivity** muss sein Personal zu folgenden Themen schulen:

- ▶ Beachtung und Gebrauch der Betriebsanleitung sowie der gesetzlichen Bestimmungen
- ▶ Bestimmungsgemäßer Betrieb
- ▶ Beachtung der Anweisungen des Werkschutzes und der Betriebsanweisungen des Betreibers
- ▶ Verhalten im Notfall

3.8 Sicherheitsschilder an der Maschine

Verbotszeichen	Bedeutung
	<p>Warnung vor gefährlicher, elektrischer Spannung Bei dieser Warnung ist Vorsicht geboten. Abstand halten ist die beste Schutzmaßnahme.</p>
	<p>Warnung vor Quetschgefahr durch Einpresswerkzeug Die Hände können eingequetscht, eingezogen oder anders verletzt werden.</p>
	<p>Augenschutz benutzen Dieses Gebotszeichen schreibt vor, einen Augenschutz zu benutzen.</p>
	<p>Handschutz benutzen Dieses Zeichen schreibt vor, Handschutz zu benutzen.</p>

3.9 Sicherheitseinrichtungen

3.9.1 Not-Aus-Schalter

An der Maschine befindet sich der Not-Aus-Schalter des LMM (Abb. 2 Pos. 8), mit dem die Stromzuführung zur Maschine unterbrochen werden kann.

GEFAHR !



GEFAHR!

Bei Berührung Strom führender Teile besteht Lebensgefahr!
Vor dem Öffnen der Schutzhaube Netzstecker ziehen!

GEFAHR !



GEFAHR!

Nach dem Trennen von der elektrischen Energieversorgung (Not-Aus-Schalter) verbleiben in den verschiedenen Versorgungssystemen (z.B. Elektrik, Elektronik, Pneumatik) noch genügend Energiereserven, die bei nicht fachmännischen Eingriffen gefährliche Folgen hervorrufen können.

Daher dürfen Arbeiten an der LMM nur von qualifiziertem und autorisiertem Personal vorgenommen werden!

3.9.2 Schutzabdeckung (nur MICRO MATCH Maschine PN 677412-5 / -7 / -4)

An der MICRO MATCH Maschine befindet sich zum Schutz vor unbeabsichtigtem Eingriff eine transparente Schutzabdeckung (1).

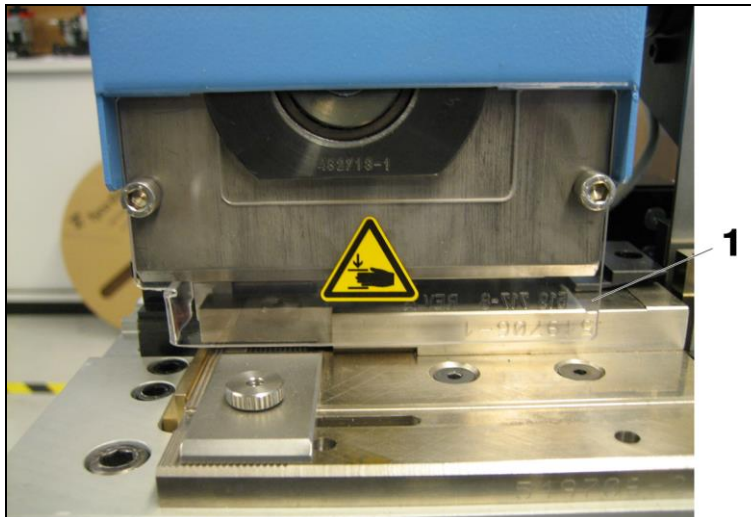


Abb. 1: Schutzabdeckung

3.9.3 Sicherheitsschalter (nur LATCH Maschine PN 677412-6)

An der LATCH Maschine befindet sich zur Abfrage der Klappe ein Sicherheitsschalter (1).

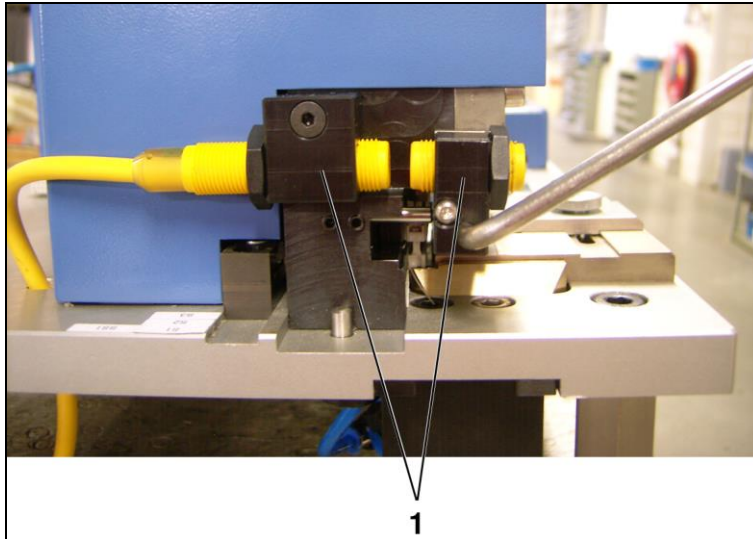


Abb. 2: Schutzschalter

3.9.4 Persönliche Schutzausrüstung

Der Betreiber muss die persönliche Schutzausrüstung (wie z. B. Handschuhe, Arbeitsschuhe, Schutzbrille, Arbeitsanzug etc.) zur Verfügung stellen.

3.9.5 Arbeitsplätze der Bediener

Die Abbildung zeigt den Arbeitsbereich (1), der zum normalen Betrieb der Maschine benötigt wird

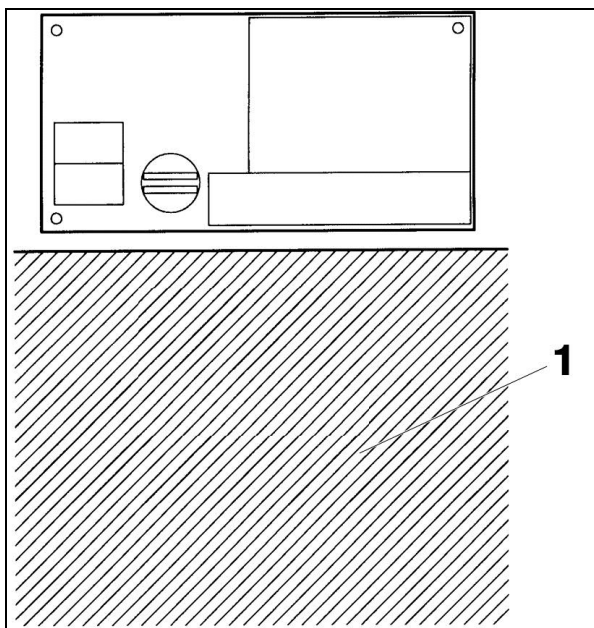


Abb. 3: Arbeitsbereich



4 Lieferumfang

Der Lieferumfang der Gesamtmaschine umfasst folgende Lieferungsteile:

- 1 LATCH Maschine
oder
- 1 MICRO MATCH Maschine
- 1 Verpackung (Transportbehälter) auf ½-Europlatte
- 1 maschinenspezifische Unterlagen
- Einweisung / Schulung der Mitarbeiter durch **TE Connectivity**



5 Produktbeschreibung

Die Maschine dient der Verbindung eines von **TE Connectivity** zugelassenen 1,27 mm Flachbandkabels mit entsprechende Steckverbindern.

Sie eignet sich sowohl für die Verarbeitung von LATCH - oder von MICRO MATCH - Steckverbindern.

Die LATCH Maschine kann neben Steckverbindern des Typs „MIL“ auch - nach Einstellung – die Typen „DIL-PLUG“ zu verarbeiten.

Bei der MICRO MTACH Maschine wird zwischen der Verwendung der Typen „Paddle Board“ und „Male on Wire“ unterschieden.

Der umkehrbare Drehtisch bietet die freie Wahl der Steckverbinderpolarität in Relation zum Kabel.

5.1 Zu verarbeitende Kontakte

Die Steckverbinder, die verarbeitet werden, können bei Einsatz der MICRO MATCH - Maschine 6 bis 24 Positionen und bei Einsatz der LATCH - Maschine 6-64 Positionen haben.

Die folgenden Steckverbinder können verarbeitet werden:

- LATCH MIL
- LATCH 2,54 DIL PLUG ohne Haltebeine
- LATCH 2,54 DIL PLUG mit Haltebeinen
- MICRO MATCH PADDLE BOARD
- MICRO MATCH MALE ON WIRE

Die Steckverbinder werden von einer Spule zugeführt. Mit der Maschine können nur Steckverbinder am Ende des Kabels befestigt werden.

Wenn das Kabel ordnungsgemäß in den Steckverbinder eingeführt wurde, führt die Maschine automatisch einen Eindrückhub aus und wirft den komplettierten Steckverbinder aus, wenn der nächste Steckverbinder automatisch in Position gebracht wird.

5.2 Unterschied MicroMatch „Paddle Board“ zu „Male On Wire“

5.2.1 Paddle Board

Steckverbinder des Typs „Paddle Board“ besitzen überstehende Kontakte. Daher muss der Stempel („Stuffer“) zwischen den beiden Stiftreihen hindurch auf das Verbindergehäuse auffahren.

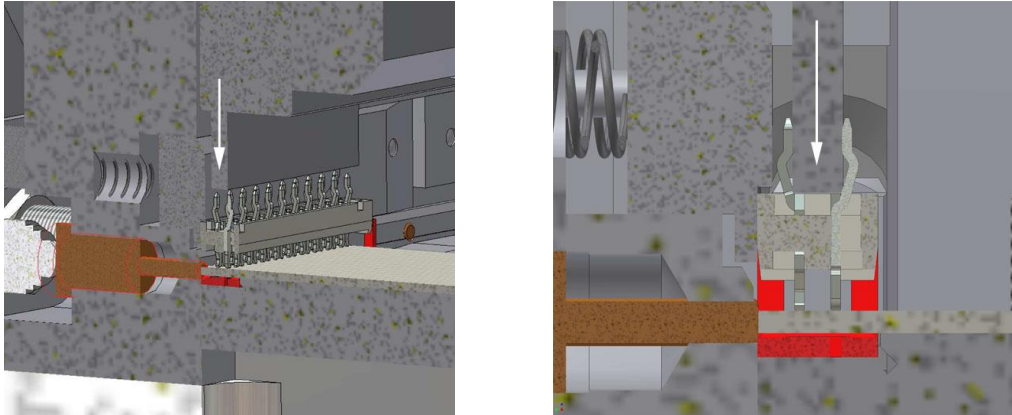


Abb. 4: Paddle Board

5.2.2 Male on Wire

Steckverbinder des Typs „Male on Wire“ besitzen keine überstehende Kontakte. Daher kann der Stempel („Stuffer“) direkt auf das Verbindergehäuse auffahren.

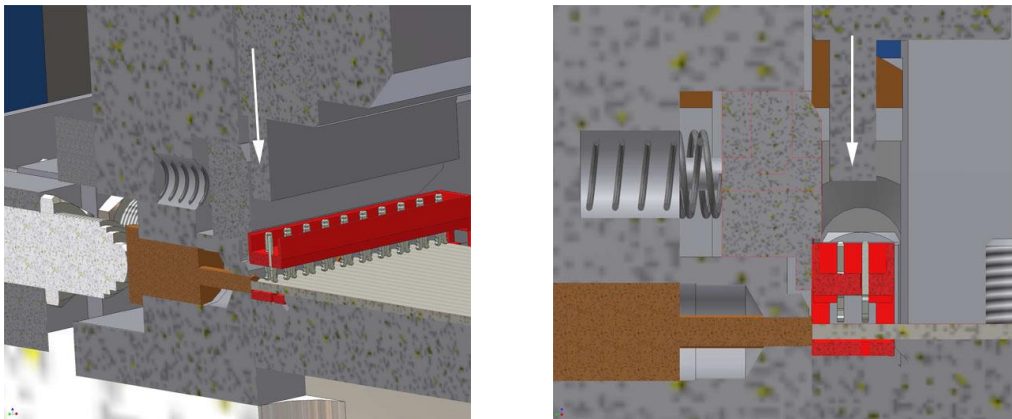


Abb. 5: Male on Wire

Bedingt durch die unterschiedlichen Eintauchtiefen und maßlichen Gegebenheiten muss das Werkzeug („Stuffer“) jeweils gewechselt werden.

5.3 Werkzeugsätze

Folgende Werkzeuge finden Verwendung:

MICRO MATCH PADDLE BOARD
MICRO-MATCH VALUE-LINE PADDLE BOARD

Anschlagschieber TE PN 438685

438685-4 = 4 polig

438685-6 = 6 polig

438685-8 = 8 polig

1-438685-0 = 10 polig

1-438685-2 = 12 polig

1-438685-4 = 14 polig

1-438685-6 = 16 polig

1-438685-8 = 18 polig

2-438685-0 = 20 polig

2-438685-4 = 24 polig

MICRO MATCH MALE ON WIRE
MICRO-MATCH VALUE-LINE MALE-ON-WIRE

Anschlagschieber TE PN 519708

519708-4 = 4 polig

519708-6 = 6 polig

519708-8 = 8 polig

1-519708-0 = 10 polig

1-519708-2 = 12 polig

1-519708-4 = 14 polig

1-519708-6 = 16 polig

1-519708-8 = 18 polig

2-519708-0 = 20 polig

2-519708-4 = 24 polig

MICRO MATCH



MICRO-MATCH VALUE-LINE



6 Gerätebeschreibung

6.1 Komponentenübersicht

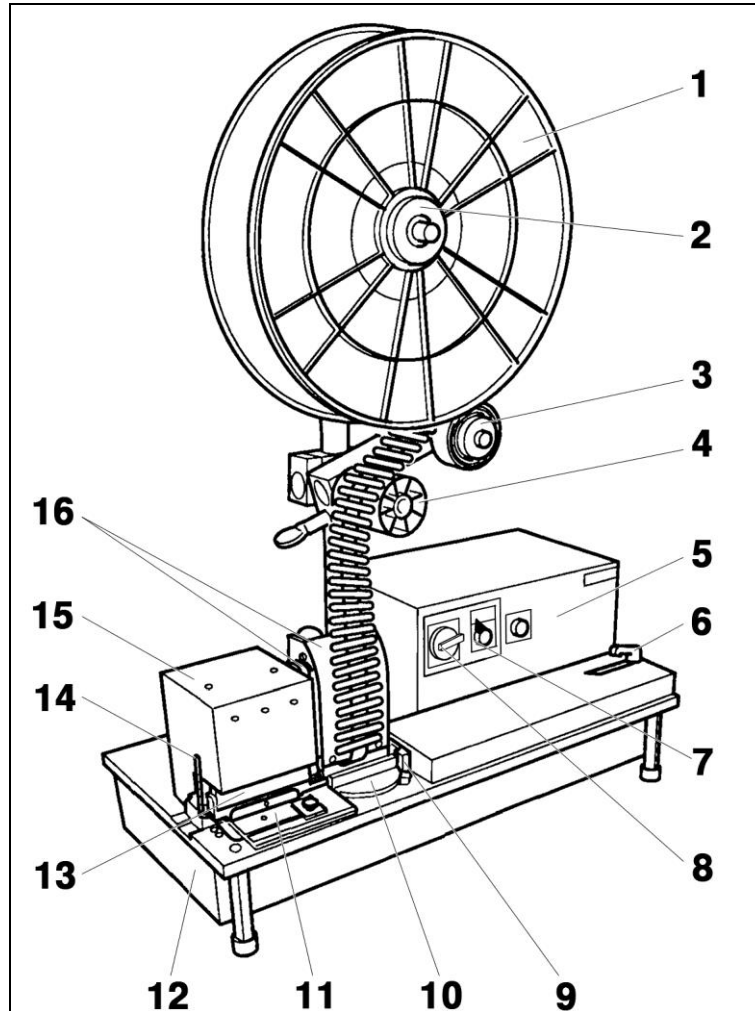


Abb. 6: Gesamtansicht (Ausführung LATCH Maschine)

1	Spule	7	Funktionswahlschalter	13	Klappe (nur LATCH Maschine PN 677412-6)
2	Flansch	8	Not-Aus-Schalter	14	Klappenarm (nur LATCH Maschine PN 677412-6)
3	Papierrolle	9	Fotozelle	15	Eindrückeinheit
4	Führungsrolle	10	Drehtisch	16	Führung und Wickel-spule
5	PLC und pneum. Ventile	11	Kabelvorschub		
6	Einstellknopf (Vorschubzyl.)	12	Sockel		

6.2 Bedienfeld

6.2.1 MICRO MATCH Maschine

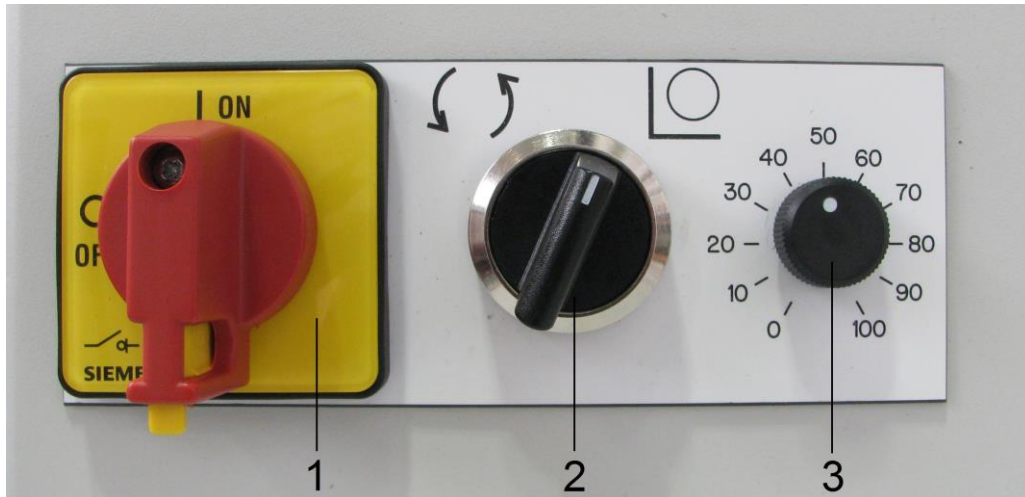


Abb. 7: Bedienfeld MICRO MATCH Maschine

- | | | | |
|---|------------------------|---|-----------------------------|
| 1 | Hauptschalter | 2 | Knebelschalter „Einrichten“ |
| 3 | Geschwindigkeitsregler | | |

6.2.2 LATCH Maschine

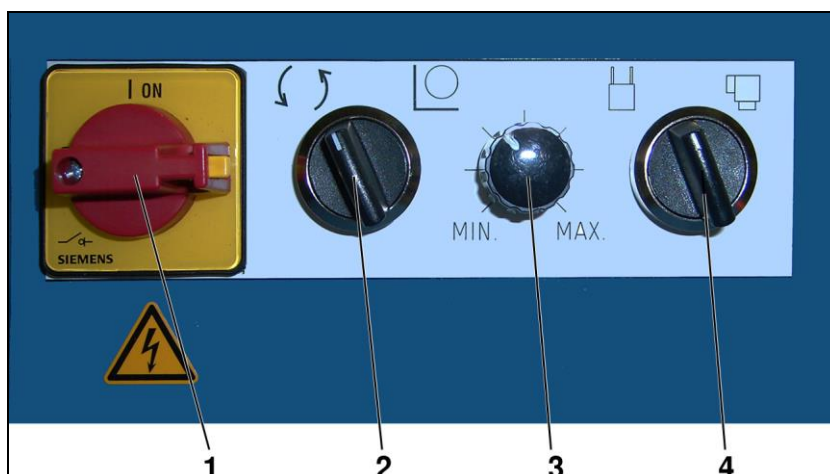


Abb. 8: Bedienfeld LATCH Maschine

- | | | | |
|---|------------------------|---|-----------------------------|
| 1 | Hauptschalter | 2 | Knebelschalter „Einrichten“ |
| 3 | Geschwindigkeitsregler | 4 | Knebelschalter „MIL – DIL“ |

6.3 Funktionsbeschreibung

Die Spule mit den Steckverbindern sitzt auf einer Welle zwischen einer Bremse und einem Flansch, die verstellbar sind, so dass die Spule symmetrisch über dem Drehtisch positioniert werden kann.

Die Bremse verhindert, dass sich die Spule abwickelt.

Das Band wird mit der Rückseite über die Führungsrollenplatte und durch die Abstreiferöffnung geführt und an der Wickelspule befestigt.

Der Flansch an der Wickelspule kann je nach Bandbreite auf zwei verschiedene Weisen montiert werden.

Die Wickelspule wird von einem Motor angetrieben, der sich im Gehäuse befindet und in das Innenzahnrad der Spule greift.

Wenn die Fotozelle einen abgestreiften Steckverbinder vor dem Drehtisch erkennt, bleibt der Motor stehen.

Die Steckverbinderpolarität in Relation zum Kabel wurde vorher eingestellt, indem die Arretierung gedrückt und der Drehtisch in die gewünschte Position gebracht wurde.

Der Tisch rastet automatisch ein, wenn die korrekte Position erreicht ist.

Der Vorschubzylinder schiebt den Steckverbinder vom Drehtisch in die Position unter das Eindrückwerkzeug, wenn der vorhergehende Zyklus beendet ist.

Eine unter Federspannung stehende Klappe hält den Steckverbinder in der korrekten Position.

Nun ist die Maschine zur Aufnahme des Kabels bereit.

Nachdem der Vorschubzylinder in seine Ausgangsposition zurückgefahren ist, wird ein neuer Steckverbinder für den nächsten Zyklus zum Drehtisch transportiert.

Die Endposition des Vorschubzylinders hängt von der Länge des Steckverbinders ab, wenn das 1,27 mm Kabel korrekt in den Steckverbinder eingeführt ist und zwei der drei Sensoren aktiviert sind, befestigt die Maschine automatisch den Steckverbinder.

Die Sensoren befinden sich hinter dem Steckverbinder.

Die Position des Vorschubzylinders bestimmt, welche zwei Sensoren die Eindrückeinheit aktivieren.

Bei Steckverbindern mit bis zu 34 Positionen aktiviert der linke oder der mittlere Sensor das Eindrückwerkzeug.

Bei einem Steckverbinder mit 34 oder mehr Positionen aktivieren der linke und der rechte Sensor das Eindrückwerkzeug.

Der befestigte Steckverbinder wird automatisch von dem nächsten Steckverbinder während des nächsten Zyklus ausgeworfen.

Auf der Abdeckung befinden sich bei der MICRO MATCH Maschine drei schwarze Schalter:

- Not-Aus-Schalter (Ein/Aus)
- Einstellschalter (Einrichtbetrieb)
- Einstellschalter (Betrieb)
- Die LATCH Maschine verfügt zusätzlich über einen Schalter zum Umstellen von MIL- auf DIL-Kontakte.

Die elektrischen und pneumatischen Anschlüsse befinden sich, zusammen mit der Sicherung, auf der Rückseite der Maschine. In der Schutzabdeckung der Eindrückeinheit befinden sich drei LED, die den Schaltzustand der Auslösetaster anzeigen.

6.4 Steuerung

Die Maschine wird mit einem PLC von Siemens gesteuert.

Dieser PLC hat zwölf Eingänge und acht Relaisausgänge, von denen drei nicht benutzt werden (Kapitel 6.4 „Schalter und Sensoren“).

Das Betriebsprogramm des PLC ist im EPROM gespeichert, so dass es erhalten bleibt, wenn der Not-Aus-Schalter ausgeschaltet wird.

Der PLC ist an die Hauptstromversorgung (230 V) angeschlossen und erzeugt eine 24 V Gleichspannung für die Sensoren und die Eingänge.

Es wird eine getrennte Stromversorgung für die Ausgänge (Motor und Ventile) verwendet.

Das Steuerprogramm des PLC startet sofort, wenn der Not-Aus-Schalter eingeschaltet wird.

6.5 Schalter und Sensoren

PLC-Ports	Code	Beschreibung
-----------	------	--------------

Eingänge:

E 0.0	S1	Mycom-Schalter, links neben dem positionierten Kabel
E 0.1	S2	Mycom-Schalter, mitte (bei 26 oder weniger Positionen)
E 0.2	S3	Mycom-Schalter, rechts neben dem positionierten Kabel (bei 34 oder mehr Positionen)
E 0.3	NS1	Näherungsschalter, Vorschubzylinder vorne, Näherungsschalter
E 0.4	ES1	Vorschubzylinder hinten
E 0.5	ES2	Näherungsschalter oben
E 0.6	ES3	Näherungsschalter Stuffer unten
E 0.7	NS2	Näherungsschalter, Steckverbinder mit weniger als 26 Positionen
E 1.1	FC1	Fotozelle, am Drehtisch Steckverbinder vorhanden
E 1.2	S5	Schalter, Betriebsart "Einrichten"
E 1.3	S6	Schalter, Betriebsart "Polarisation"
E 1.4	SR1	Sicherheitsklappe geschlossen

Ausgänge:

A 0.0	M1	Motor, Vorschub Steckverbinder
A 0.1	Y1	Ventil, Pressenzylinder
A 0.2	Y2	Ventil, Vorschubzylinder
A 0.3	Y3	Ventil, Schließerposition
A 0.4	Y4	Ventil, Kabelverbinder stop
A 0.7	M1	Bremse, Vorschub Motor

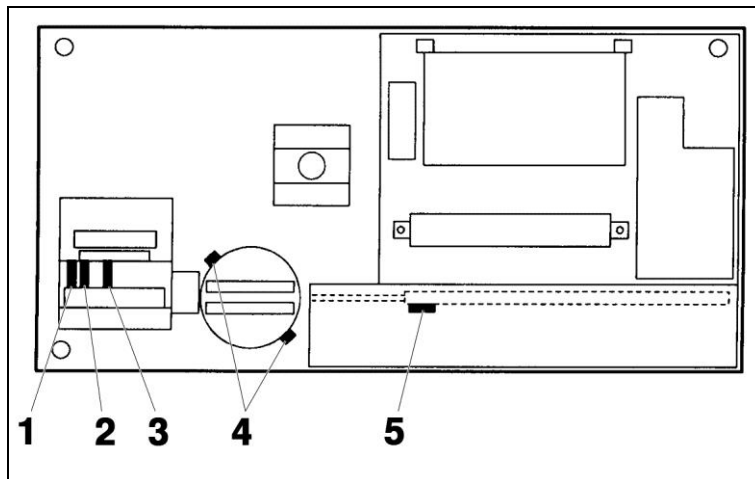


Abb. 9: Positionen von Schaltern und Sensoren, Vorderseite

- | | | | |
|---|----|---|-----|
| 1 | S1 | 4 | FC1 |
| 2 | S2 | 5 | ES1 |
| 3 | S3 | | |

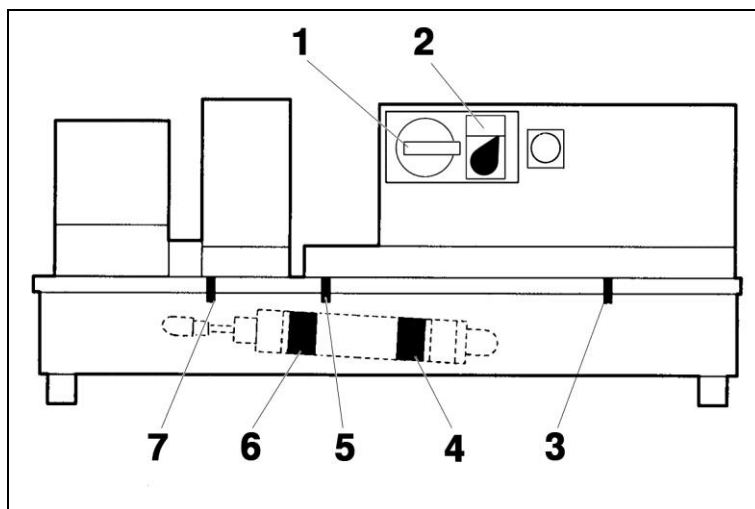


Abb. 10: Positionen von Schaltern und Sensoren, Rückseite

- | | | | |
|---|---------|---|-----|
| 1 | S4 | 5 | NS1 |
| 2 | S5 / S6 | 6 | ES3 |
| 3 | NS2 | 7 | NS3 |
| 4 | ES2 | | |

6.6 Pneumatik und Steuerung

Durch die manuelle Steuerung des Ventils kann jeder Zylinder spannungsunabhängig aus- und eingefahren werden, ohne dass der PLC benutzt wird.

Unter normalen Bedingungen hängt die Zyklusperiode von folgenden Abläufen ab:

1. Dem Einlegen des Kabels, dem Eindrückhub und der Zufuhr eines neuen Steckverbinders.
2. Ein neuer Steckverbinder wird abgestreift, nachdem der Vorschubzylinder die Ausgangsposition erreicht hat.
3. Die Produktionskapazität ist abhängig vom Bediener

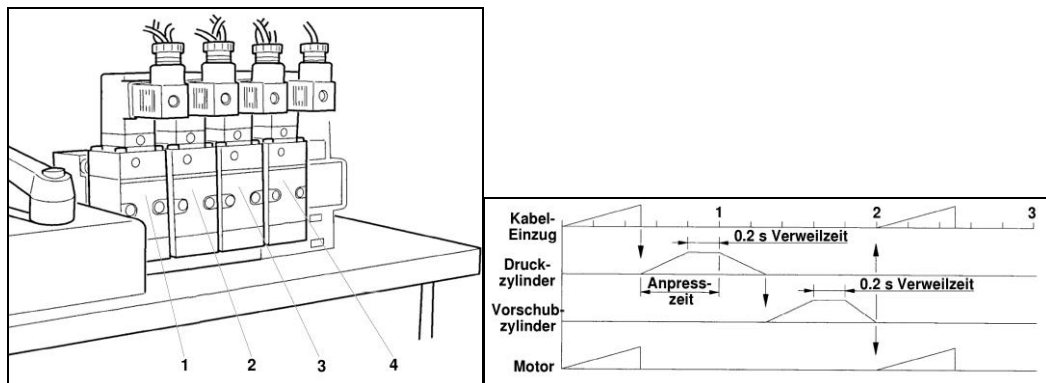


Abb. 11: Pneumatik

- | | | | |
|---|----------------------|---|-----------|
| 1 | stop | 2 | schließen |
| 3 | einziehen (Vorschub) | 4 | pressen |

VORSICHT!



VORSICHT!

Beim Schalten der Handhilfsbetätigung der Pneumatikventile werden angeschlossene Geräte betätigt. Leiten Sie den Vorgang erst nach Überprüfung des sicheren Betriebszustands ein.

6.7 Identifikation des Produktes

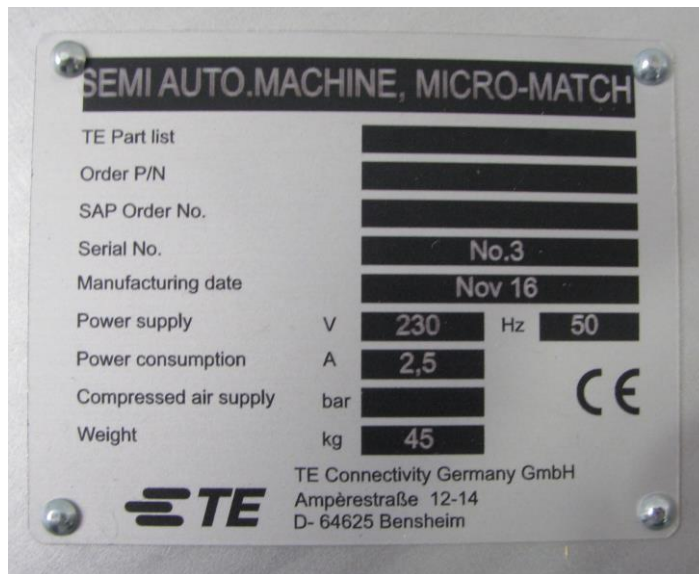


Abb. 12: Typenschild

1	Teilenummer.	6	Netzfrequenz
2	Bestellnummer	7	Netzspannung
3	SAP Bestellnummer	8	Stromaufnahme
4	Seriennummer	9	Betriebsdruck
5	Herstelldatum	10	Gewicht

7 Transport und Lagerung

7.1 Maschine transportieren

Bei Anlieferung ist die Maschine auf einer ½–Europalette befestigt. Diese Palette darf lediglich mit einem geeigneten Transport- Hebemittel (Gabelstapler, Hubwagen) bewegt werden.

Heben Sie den Transportbehälter durch Fassen an den markierten Stellen auf den Boden. Stellen Sie sicher, dass der Boden eben ist und ausreichend Platz um die Maschine vorhanden ist.

Das Gewicht der Maschine beträgt ca. 45 kg und muss daher unbedingt von zwei Personen getragen werden!

VORSICHT!



VORSICHT!

Gefährdung durch ungesunde Körperhaltung beim Transport der Maschine per Hand!
Stellen Sie sicher, dass für den Transport ein geeignetes Hebemittel verwendet wird.

7.2 Maschine auspacken

Entfernen Sie den Deckel und die Seiten des Transportbehälters.

Heben Sie den Transportbehälter für einen späteren Transport unbedingt auf!

Prüfen Sie die Maschine nach Erhalt auf durch den Transport beschädigte und/oder fehlende Teile. Stellen Sie sicher, dass in diesem Falle der Spediteur sofort einen Transportschadensbericht ausfüllt.

Prüfen Sie die Maschine nach Erhalt auf Vollständigkeit einschließlich aller bestellten Zubehörtteile.

Prüfen Sie die Maschine nach Erhalt auf festen Sitz aller Luftanschlüsse, durchgescheuerte - oder gebrochene Leitungen sowie festen Sitz aller Bauteile.

Setzen Sie sich mit **TE Connectivity** (Kapitel 17.2 „Kundendienstanschrift“) in Verbindung, wenn die Maschine in irgendeiner Form beschädigt ist oder wenn Bauteile fehlen.

7.3 Maschine lagern

- ▶ Das LMM ist entsprechend den in Kapitel 16 „Technische Daten“ aufgeführten Umgebungsbedingungen auf einer ebenen, trockenen und sauberen Fläche zu lagern.

8 Montage

8.1 Auspacken

- ▶ Die Folie ist zu entfernen und entsprechend den Entsorgungsvorschriften (Kapitel 14 „Entsorgung“ zu entsorgen.

8.2 Maschine aufstellen

- ▶ Stellen Sie die Maschine auf einer ausreichen dimensionierten und ebenen Arbeitfläche auf.

VORSICHT !



VORSICHT!

Gefährdung durch ungesunde Körperhaltung des Bedieners.

Stellen Sie die Maschine auf eine ebene Fläche auf und sorgen Sie für ausreichende Standfestigkeit der Maschine.

Sorgen Sie für eine geeignete Tischhöhe und Einstellhöhe abhängig von der Position des Bedieners gemäß pr 894-4-2004 anpassen.

WARNUNG !



WARNUNG!

Gefährdung durch Einziehen von Kleidung, Haaren, Schmuck etc. in die Maschine!
tragen Sie beim Arbeiten mit der Maschine grundsätzlich keine lose Kleidung, Schmuck oder offene, lange Haare, welche sich in den Teilen der Maschine verfangen können.

VORSICHT !



VORSICHT!

Gefährdung durch unzureichende Beleuchtung des Arbeitsplatzes!

Die Maschine verfügt über keine eigene Lichtquelle. Sorgen Sie für eine ausreichende Beleuchtung des Arbeitsplatzes (EN 1837:1999 Kap. 4.2).

8.3 Anschlüsse herstellen

- ▶ Verbinden Sie den Schlauchnippel des Filterreglers, der sich am Maschinensockel befindet mit der örtlichen Druckluftversorgung (saubere, trockene Luft mit einem Druck von 6 bar (Kapitel 16 „Technische Daten“).
- ▶ Verbinden Sie den elektrischen Anschluss mit der örtlichen Stromversorgung, in dem Sie das mitgelieferte Netzkabel an den Stromanschluss auf der Rückseite der Maschine anschließen und dieses mit einer örtlichen 230V, 50Hz Einphasen-Wechselstromversorgung verbinden (Kapitel 16 „Technische Daten“).
- ▶ Montieren Sie den Spulenhalter an der Grundplatte der Maschine, so dass die Querwelle zur Bedienerseite zeigt.

VORSICHT !



VORSICHT!

Gefährdung durch nicht ordnungsgemäße Verlegung von Leitungen und Schläuchen!
Verlegen Sie die Kabel und Leitungen so, dass diese nicht beschädigt werden und niemand darüber stolpern kann.

9 Inbetriebnahme

VORSICHT !



VORSICHT!

Gefährdung durch unzureichende Ergonomie der Maschine.
Stellen Sie sicher, dass der Zugang zu den Stellteilen der Maschine frei gehalten wird.
Dies gilt insbesondere für die Ablauf-Anzeige.

WARNUNG !



WARNUNG!

Gefährdung durch Einziehen von Kleidung, Haaren, Schmuck etc. in die Maschine!
Tragen Sie beim Arbeiten mit der Maschine grundsätzlich keine lose Kleidung, Schmuck
oder offene, lange Haare, welche sich in den Teilen der Maschine verfangen können.

VORSICHT !



VORSICHT!

Gefährdung durch nicht ordnungsgemäße Verlegung von Leitungen und Schläuchen!
Verlegen Sie die Kabel und Leitungen so, dass diese nicht beschädigt werden und
niemand darüber stolpern kann.

VORSICHT !



VORSICHT!

Gefährdung durch unzureichende Beleuchtung des Arbeitsplatzes!
Die Maschine verfügt über keine eigene Lichtquelle. Sorgen Sie für eine ausreichende
Beleuchtung des Arbeitsplatzes (EN 1837:1999 Kap. 4.2).

9.1 Einstellen der Hubhöhe

GEFAHR !



GEFAHR!

Nach dem Trennen von der elektrischen Energieversorgung (Not-Aus-Schalter) verblei-
ben in den verschiedenen Versorgungssystemen (z.B. Elektrik, Elektronik, Pneumatik)
noch genügend Energiereserven, die bei nicht fachmännischen Eingriffen gefährliche
Folgen hervorrufen können.

Stellen Sie sicher, dass der Not-Aus-Schalter und die Druckluft abgeschaltet sind.

1. Entfernen Sie die Bolzen (5) und die Sicherheitsabdeckung (4).

GEFAHR !



GEFAHR!

Bei Berührung Strom führender Teile besteht Lebensgefahr!
Vor dem Öffnen der Schutzhaube Netzstecker ziehen!

WARNUNG !



WARNUNG!

Quetschgefahr durch sich bewegende Teile!
Stellen Sie sicher, dass der Not-Aus-Schalter und die Druckluft abgeschaltet sind.

2. Lösen Sie den Bolzen (1) eine halbe Umdrehung und entfernen Sie die eingebauten Bolzen (2).
3. Drehen Sie zur Einstellung der Hubhöhe die Scheibe (3) in die gewünschte Position. (Nur bei LATCH Maschine notwendig)
4. Setzen Sie die Bolzen (2) ein.
5. Ziehen Sie den Bolzen (1) fest.
6. Montieren Sie die Sicherheitsabdeckung (4)

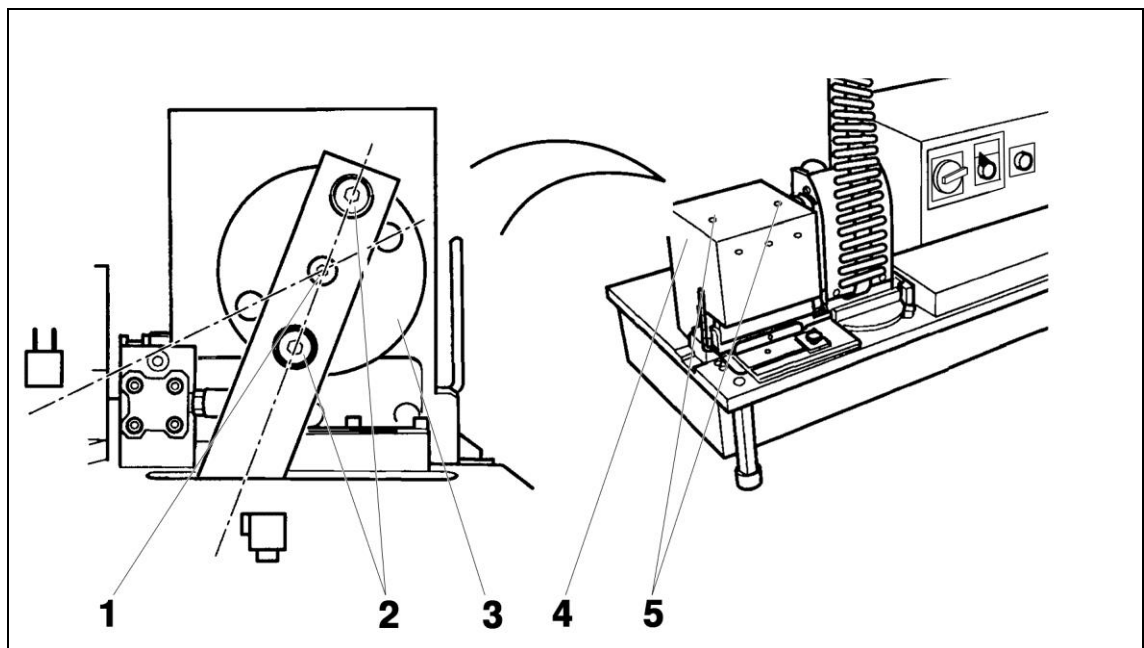


Abb. 13: Hubhöhereinstellung

- | | | | |
|---|---------------|---|---------------------------------|
| 1 | Zentralbolzen | 4 | Sicherheitsabdeckung |
| 2 | Bolzen | 5 | Bolzen der Sicherheitsabdeckung |
| 3 | Scheibe | | |

9.2 Einstellen der Vorschubbreite

GEFAHR!



GEFAHR!

Nach dem Trennen von der elektrischen Energieversorgung (Not-Aus-Schalter) verbleiben in den verschiedenen Versorgungssystemen (z.B. Elektrik, Elektronik, Pneumatik) noch genügend Energiereserven, die bei nicht fachmännischen Eingriffen gefährliche Folgen hervorrufen können.

Stellen Sie sicher, dass der Not-Aus-Schalter und die Druckluft abgeschaltet sind.

1. Lösen Sie die Bolzen (2) und entfernen Sie den Abstandshalter (1).
2. Bringen Sie zur Einstellung der Vorschubbreite die Scheibe in die gewünschte Position.
3. Ziehen Sie die Bolzen fest. Stellen Sie sicher, dass Sie den Anschlagzylinder (3) rechtwinklig mit dem Steckverbinder ausrichten.

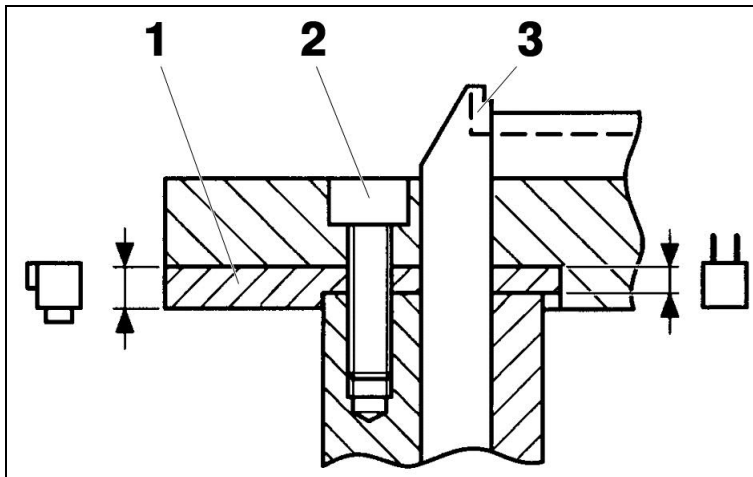


Abb. 14: Einstellung der Vorschubbreite

- 1 Abstandshalter
- 2 Bolzen
- 3 Anschlagzylinder

9.3 Montage der Spule

1. Entfernen Sie den Flansch (3).
2. Montieren Sie die Spule auf der Querwelle, so dass sie sich in Montagerichtung gesehen im Uhrzeigersinn abwickeln kann (Abb. 2).
3. Lösen Sie die Flügelmutter und stellen Sie die Bremse (2) so ein, dass sich die Spule symmetrisch über dem Drehtisch befindet.
4. Ziehen Sie die Flügelmutter fest.



HINWEIS!

Die Spule muss immer so positioniert sein, dass das Band mit der Führungsplatte fluchtet und diese berührt. Wenn die Spule nicht korrekt positioniert ist, kann es zu einem Versagen der Maschine kommen.

5. Montieren Sie den Flansch, um die Spule zu sichern.
6. Überprüfen Sie die Bremsspannung, indem Sie die Spule drehen.
7. Stellen Sie die Mutter (1) gegebenenfalls nach.

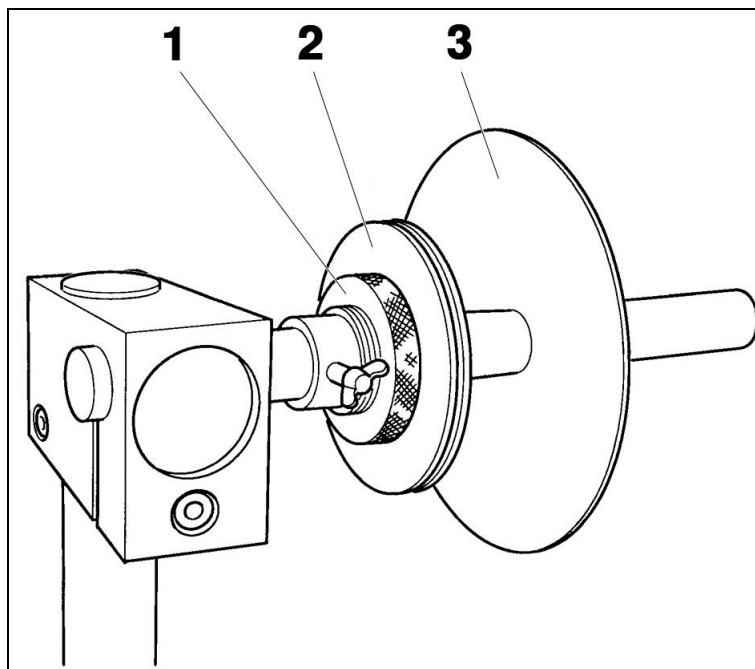


Abb. 15: Spuleneinheit

- 1 Mutter
- 2 Bremse
- 3 Flansch

9.4 Demontage der Spule und des Flansches

GEFAHR!



GEFAHR!

Nach dem Trennen von der elektrischen Energieversorgung (Not-Aus-Schalter) verbleiben in den verschiedenen Versorgungssystemen (z.B. Elektrik, Elektronik, Pneumatik) noch genügend Energiereserven, die bei nicht fachmännischen Eingriffen gefährliche Folgen hervorrufen können.

Stellen Sie sicher, dass der Not-Aus-Schalter und die Druckluft abgeschaltet sind.

1. Ziehen Sie die Spule (2) und den Flansch (1) gemeinsam von der Motorhalterung (3) ab.
2. Drehen Sie den Flansch, so dass die Schlitze mit den Bolzenköpfen in der Spule fluchten.
3. Ziehen Sie den Flansch von der Spule.

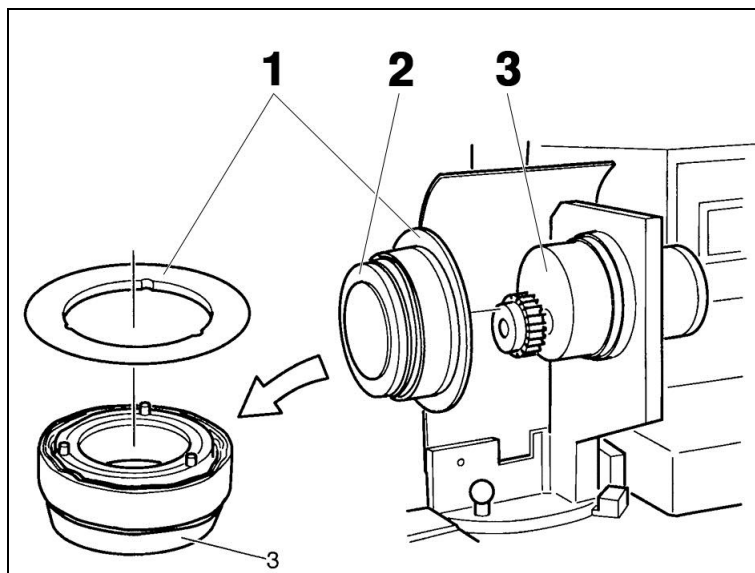


Abb. 16: Einheit von Spule und Flansch

- 1 Flansch
- 2 Spule
- 3 Motorhalterung

9.5 Aufwickeln des Bandes

GEFAHR!



GEFAHR!

Nach dem Trennen von der elektrischen Energieversorgung (Not-Aus-Schalter) verbleiben in den verschiedenen Versorgungssystemen (z.B. Elektrik, Elektronik, Pneumatik) noch genügend Energiereserven, die bei nicht fachmännischen Eingriffen gefährliche Folgen hervorrufen können.

Stellen Sie sicher, dass der Not-Aus-Schalter und die Druckluft abgeschaltet sind.

1. Ziehen Sie das Band von der Spule und schieben sie es über die Führungsrolle und durch die Abstreiferöffnung auf dem Drehtisch.
 - ▶ Die Verdrehung des Kabels darf 90° nicht überschreiten.
 - ▶ Der Mindestabstand zwischen dem ersten Steckverbinder und dem Anfang des Bandes beträgt etwa 50 cm.
2. Schieben Sie den Anfang des Bandes durch die Nut in der Spule und falten Sie mindestens die ersten 7 cm um.

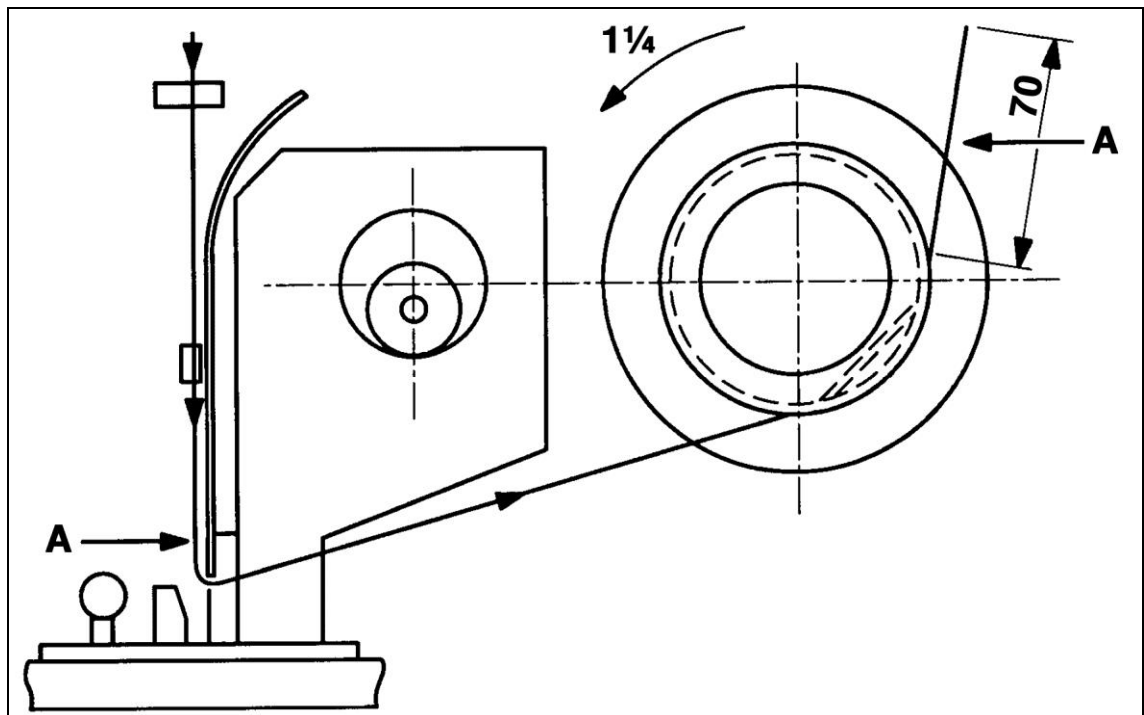


Abb. 17: Wickelspule

A Klebeseite

9.6 Flanschmontage für verschiedene Bandgrößen

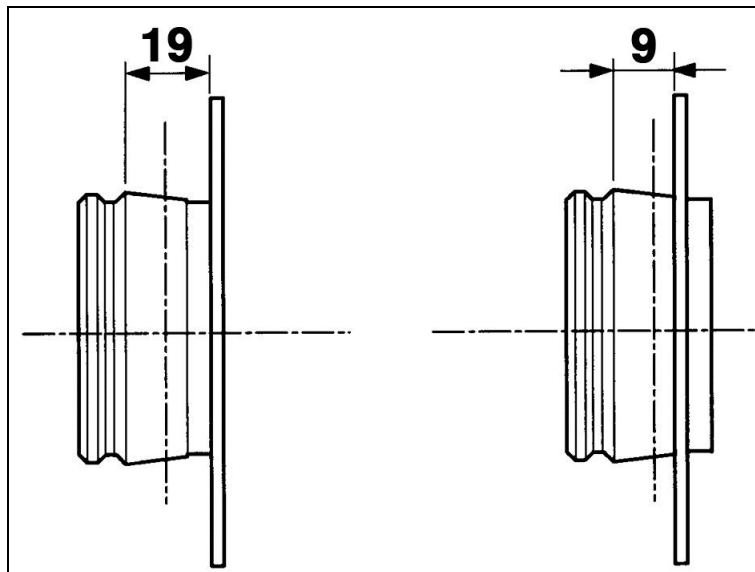


Abb. 18: Flanschmontage für verschiedene Bandgrößen

1. Montieren Sie den Flansch. Beachten Sie die unterschiedliche Montage bei 9 mm-Bändern und 19 mm-Bändern (Abb. 11).
2. Wickeln Sie das Band mindestens $1\frac{1}{4}$ Umdrehungen mit der nicht klebenden Seite auf der Spule auf.
3. Rasten Sie die komplette Spule wieder in ihre Position ein.
4. Stellen Sie sicher, dass die Spule eingerastet und ordnungsgemäß gesichert ist.

9.7 Aufwickeln des Trägerpapiers

GEFAHR!



GEFAHR!

Nach dem Trennen von der elektrischen Energieversorgung (Not-Aus-Schalter) verbleiben in den verschiedenen Versorgungssystemen (z.B. Elektrik, Elektronik, Pneumatik) noch genügend Energiereserven, die bei nicht fachmännischen Eingriffen gefährliche Folgen hervorrufen können.

Stellen Sie sicher, dass der Not-Aus-Schalter und die Druckluft abgeschaltet sind.

1. Ziehen Sie das Papier von dem Band ab.
2. Ziehen Sie die Papierspule (2) von der Spule herunter und wickeln Sie das Papier eng um die Papierspule.
3. Lassen Sie die Papierspule los und stellen Sie sicher, dass diese die Spule (3) berührt.
4. Stellen Sie sicher, dass der Druck zwischen der Papierspule und der Spule korrekt ist.
5. Vergrößern oder verkleinern Sie gegebenenfalls den Druck mit Hilfe des Einstellknopfes (1).

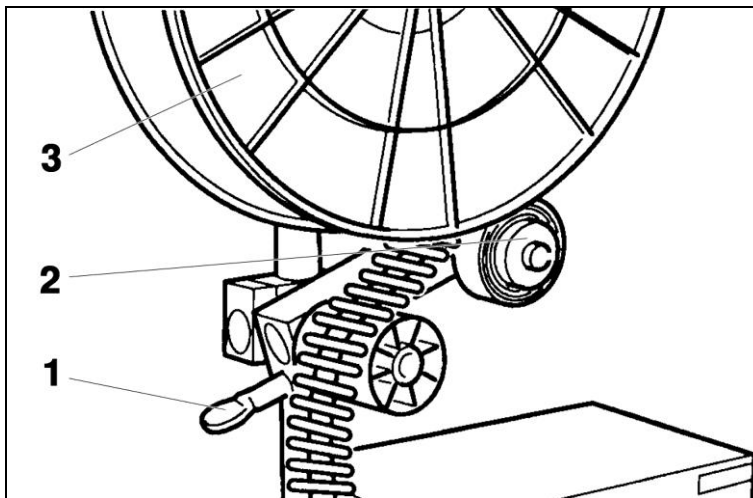


Abb. 19: Aufwickeln des Papiers auf der Papierspule

- 1 Einstellknopf
- 2 Papierspule
- 3 Spule

9.8 Einstellung des Drehtisches

Die Position des Polarisationskissens oder der Markierung in Relation zum Kabel kann durch Drehung des Drehtisches festgelegt werden.

GEFAHR!



GEFAHR!

Nach dem Trennen von der elektrischen Energieversorgung (Not-Aus-Schalter) verbleiben in den verschiedenen Versorgungssystemen (z.B. Elektrik, Elektronik, Pneumatik) noch genügend Energiereserven, die bei nicht fachmännischen Eingriffen gefährliche Folgen hervorrufen können.

Stellen Sie sicher, dass der Not-Aus-Schalter und die Druckluft abgeschaltet sind.

1. Drücken Sie den Knopf (1) am Drehtisch.
2. Drehen Sie den Tisch und lassen Sie dann den Knopf los.
 - ▶ Positionieren Sie bei Kabel mit dem Polarisationskissen auf der Innenseite die Spule in der hinteren Position (weg von Bediener).
 - ▶ Positionieren Sie bei Kabel mit dem Polarisationskissen auf der Außenseite die Spule in der vorderen Position (zum Bediener hin).
3. Drehen Sie den Drehtisch in die gewünschte Position (A oder B), bis der Knopf den Tisch arretiert.
4. Stellen Sie sicher, dass der Tisch eingerastet ist.

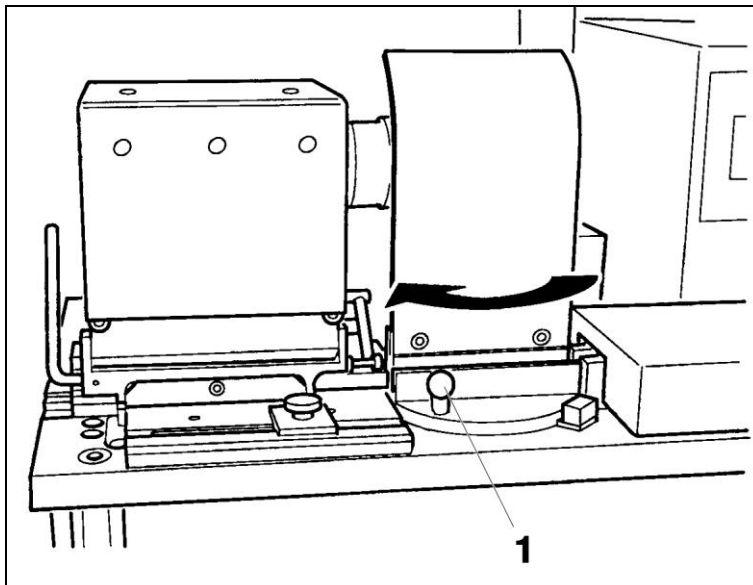


Abb. 20: Einstellung des Drehtisches

9.9 Einstellung der Kabelbreite

GEFAHR!



GEFAHR!

Nach dem Trennen von der elektrischen Energieversorgung (Not-Aus-Schalter) verbleiben in den verschiedenen Versorgungssystemen (z.B. Elektrik, Elektronik, Pneumatik) noch genügend Energiereserven, die bei nicht fachmännischen Eingriffen gefährliche Folgen hervorrufen können.

Stellen Sie sicher, dass der Not-Aus-Schalter und die Druckluft abgeschaltet sind.

1. Nehmen Sie das zu verarbeitende Kabel und schieben Sie es gegen den Anschlag (1).
2. Lösen Sie die Schraube (4) am Schlitten (3) um eine Umdrehung und schieben Sie den Schlitten gegen das Kabel, so dass es sich ohne großes Spiel durchschieben lässt.
3. Ziehen Sie die Schraube wieder fest an.
4. Stellen Sie sicher, dass das Kabel ordnungsgemäß vorgeschoben ist.

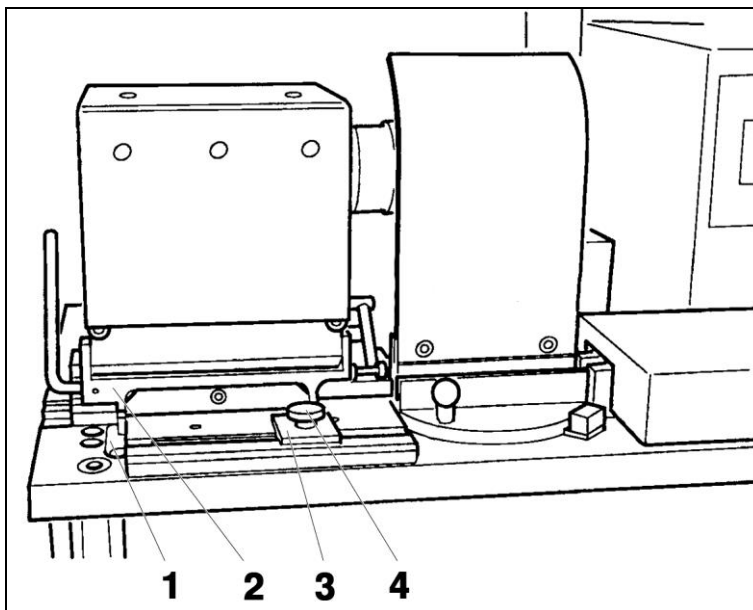


Abb. 21: Einstellung der Kabelbreite (hier: LATCH Maschine)

- | | |
|---|--|
| 1 | Anschlag |
| 2 | Klappe mit Klappenarm (nur LATCH Maschine) |
| 3 | Schlitten |
| 4 | Schraube |

9.10 Einstellung des Vorschubzylinders



GEFAHR!

Nach dem Trennen von der elektrischen Energieversorgung (Not-Aus-Schalter) verbleiben in den verschiedenen Versorgungssystemen (z.B. Elektrik, Elektronik, Pneumatik) noch genügend Energiereserven, die bei nicht fachmännischen Eingriffen gefährliche Folgen hervorrufen können.

Stellen Sie sicher, dass der Not-Aus-Schalter und die Druckluft abgeschaltet sind.

1. Druckluft anschließen (Pos. 5).
2. Hauptschalter einschalten (Pos. 1).
3. Knebelschalter „Einrichten“ nach rechts drehen (Pos. 2). Vorschubzylinder fährt zum Positionieren aus. Stellen Sie sicher, dass zwischen dem Vorschubzylinder und dem Steckverbinder ein Spiel von 0,2 bis 0,3 mm ist.
4. Klemmhebel (Pos. 3) lösen und mit Einstellschraube (Pos. 4) die Polzahl einstellen. Klemmhebel (Pos. 3) festziehen.
5. Knebelschalter „Einrichten“ nach links drehen (Pos. 2).
6. Zylinder fährt ein. Maschine ist für die Produktion bereit (Automatikbetrieb).
7. Öffnen Sie die Bremsklappe, um die Einstellung zu erleichtern (nur LATCH Maschine).



Abb. 22: Einstellung des Vorschubzylinders

10 Betrieb

GEFAHR !



GEFAHR!

Gefährdung durch unzureichende Ergonomie der Maschine.
Stellen Sie sicher, dass der Zugang zu den Stellteilen der Maschine frei gehalten wird.
Dies gilt insbesondere für die Ablauf-Anzeige.

WARNUNG !



WARNUNG!

Quetschgefahr durch sich bewegende Teile!
Stellen Sie sicher, dass der Not-Aus-Schalter und die Druckluft abgeschaltet sind.

WARNUNG !



WARNUNG!

Quetschgefahr regelmäßige Zylinderbewegung!
Stellen Sie sicher, dass der Not-Aus-Schalter und die Druckluft abgeschaltet sind.

WARNUNG !



WARNUNG!

Gefährdung durch Einziehen von Kleidung, Haaren, Schmuck etc. in die Maschine!
Tragen Sie beim Arbeiten mit der Maschine grundsätzlich keine lose Kleidung, Schmuck
oder offene, lange Haare, welche sich in den Teilen der Maschine verfangen können.

VORSICHT !



VORSICHT!

Gefährdung durch nicht ordnungsgemäße Verlegung von Leitungen und Schläuchen!
Verlegen Sie die Kabel und Leitungen so, dass diese nicht beschädigt werden und
niemand darüber stolpern kann.

VORSICHT !



VORSICHTG!

Gefährdung durch unzureichende Beleuchtung des Arbeitsplatzes!
Die Maschine verfügt über keine eigene Lichtquelle. Sorgen Sie für eine ausreichende
Beleuchtung des Arbeitsplatzes (EN 1837:1999 Kap. 4.2).

10.1 Voraussetzungen

Wenn die Einrichtarbeiten beendet sind, ist die Maschine betriebsbereit und kann nach Überprüfung der folgenden Prüfpunkte benutzt werden:

1. Ist der elektrische Anschluss korrekt?
2. Steht Druckluft zur Verfügung und ist diese richtig angeschlossen?
3. Ist die Maschine vollständig sauber?
4. Ist die Maschine auf den richtigen Steckverbinder eingestellt?
5. Überprüfen Sie die Hubhöhe (Kapitel 9.1 „Einstellen der Hubhöhe“).
6. Überprüfen Sie die Vorschubbreite (Kapitel 9.2 „Einstellen der Vorschubbreite“).
7. Ist die Spule richtig montiert (Kapitel 9.3 „Montage der Spule“)?
8. Ist das Band korrekt eingelegt (Kapitel 9.5 „Aufwickeln des Bandes“)?
9. Ist das Papier korrekt auf die Papierspule aufgewickelt (Kapitel 9.7 „Aufwickeln des Trägerpapiers“)?
10. Ist der Drehtisch in der korrekten Position (Kapitel 9.8 „Einstellung des Drehtisches“)?
11. Ist die Kabelbreite korrekt (Kapitel 9.9 „Einstellung der Kabelbreite“)?
12. Wurde der Vorschubzylinder korrekt eingestellt (Kapitel „9.10 Einstellung des Vorschubzylinders“)?
13. Wurde die Kabelführung korrekt eingestellt (Kapitel 9.11 „Einstellung der Kabelführung“)?
14. Ist die unter Federspannung stehende Klappe geschlossen (Latch- und Dil-Steckverbinder)?
15. Entspricht das zu verarbeitende Kabel den Tyco Electronics Spezifikationen?
Die Maschine ist nun einsatzbereit.

10.2 Starten/Stoppen

Wurde die Maschine ausgeschaltet, kann diese problemlos erneut gestartet werden, indem der Not-Aus-Schalter auf „Ein“ gestellt wird. Falls notwendig, ist die Druckluftversorgung wieder anzuschließen.

10.3 Änderung der Polarisierung in Relation zum Kabel

1. Bringen Sie den Not-Aus-Schalter in die Stellung AUS.
2. Justieren Sie den Drehtisch (Kapitel 9.8 „Einstellung des Drehtisches“)
3. Bringen Sie den Not-Aus-Schalter in die Stellung EIN. Die Maschine startet automatisch und wirft den letzten Steckverbinder aus (der sich in der falschen Position befindet). Dieser lose Steckverbinder kann später per Hand eingeführt werden.

10.4 Austausch einer leeren Spule

1. Verarbeiten Sie den letzten Steckverbinder.
2. Schalten Sie den Not-Aus-Schalter ein- oder zweimal aus und nach drei Sekunden wieder ein, so dass die Wickelspule das Ende des Bandes aufwickelt. Führen Sie das Ende per Hand ein.
3. Schalten Sie den Not-Aus-Schalter aus.
4. Wechseln Sie die Spule (Kapitel 9.3 „Montage der Spule“).
5. Zerlegen Sie die Wickelspule (Kapitel 9.4 „Demontage der Spule und des Flansches“).
6. Entfernen Sie das alte Band von der Wickelspule, indem Sie in die in Abb. 17 angegebene Richtung Druck ausüben.
7. Führen Sie das Band wieder ein (Kapitel 9.5 „Aufwickeln des Bandes“).
8. Bringen Sie den Not-Aus-Schalter in die Stellung EIN.

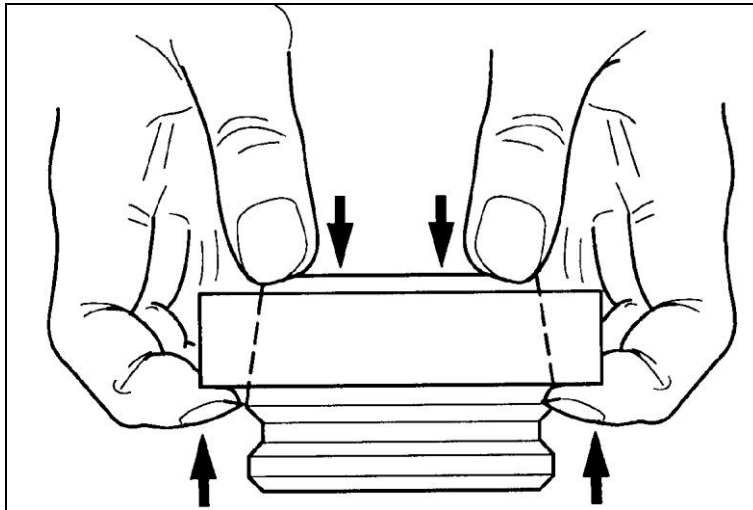


Abb. 23: Auswechseln einer leeren Spule

10.5 Auswechseln einer teilweise aufgebrauchten Spule

1. Entfernen Sie die Spule (Kapitel 9.4 „Demontage der Spule und des Flansches“).
2. Wickeln Sie ca. 80 cm Band von der Spule ab.
3. Schneiden Sie das Band an der Spule ab und wickeln den Rest wieder auf der Spule auf.
4. Nehmen Sie das alte Band von der Spule.
5. Verarbeiten Sie den letzten Steckverbinder und schalten Sie dann den Not-Aus-Schalter aus.
6. Tauschen Sie die Spule aus (Kapitel 9.3 „Montage der Spule“).
7. Führen Sie das Band wieder ein (Kapitel 9.5 „Aufwickeln des Bandes“).



Hinweis!

Wenn eine andere Steckverbinderserie verarbeitet werden soll, müssen die in Kapitel 9.1 „Einstellen der Hubhöhe“, Kapitel 9.2 „Einstellen der Vorschubbreite“ und Kapitel 9.7 „Aufwickeln des Trägerpapiers“ bis Kapitel 9.11 „Einstellen der Kabelführung“ beschriebenen Arbeiten ausgeführt werden.



Hinweis!

Wenn ein Steckverbinder mit einer anderen Positionszahl verarbeitet werden soll, müssen die in Kapitel 9.7 „Aufwickeln des Trägerpapiers“ bis Kapitel 9.11 „Einstellen der Kabelführung“ beschriebenen Arbeiten ausgeführt werden.



Hinweis!

Wenn weiterhin der gleiche Steckverbinder verarbeitet werden soll, müssen keine zusätzlichen Arbeiten durchgeführt werden.

8. Bringen Sie den Not-Aus-Schalter in die Stellung EIN.

11 Wartung und Instandhaltung

GEFAHR !



GEFAHR!

Bei Berührung Strom führender Teile besteht Lebensgefahr!
Vor dem Öffnen der Schutzhaube Netzstecker ziehen!

GEFAHR !



GEFAHR!

Gefährdung durch Anlauf der Maschine während der Reinigung!
Stellen Sie sicher, dass der Not-Aus-Schalter und die Druckluft abgeschaltet sind und sichern Sie die Maschine gegen unbeabsichtigtes Einschalten!

WARNUNG !



WARNUNG!

Quetschgefahr durch sich bewegende Teile!
Stellen Sie sicher, dass der Not-Aus-Schalter und die Druckluft abgeschaltet sind.

WARNUNG !



WARNUNG!

Quetschgefahr regelmäßige Zylinderbewegung!
Stellen Sie sicher, dass der Not-Aus-Schalter und die Druckluft abgeschaltet sind.

WARNUNG !



WARNUNG!

Gefährdung durch Einziehen von Kleidung, Haaren, Schmuck etc. in die Maschine!
Tragen Sie beim Arbeiten mit der Maschine grundsätzlich keine lose Kleidung, Schmuck oder offene, lange Haare, welche sich in den Teilen der Maschine verfangen können.

VORSICHT !



VORSICHT!

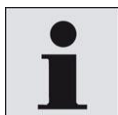
Gefährdung durch nicht ordnungsgemäße Verlegung von Leitungen und Schläuchen!
Verlegen Sie die Kabel und Leitungen so, dass diese nicht beschädigt werden und niemand darüber stolpern kann.

VORSICHT !



VORSICHT!

Gefährdung durch unzureichende Beleuchtung des Arbeitsplatzes!
Die Maschine verfügt über keine eigene Lichtquelle. Sorgen Sie für eine ausreichende Beleuchtung des Arbeitsplatzes (EN 1837:1999 Kap. 4.2).



Hinweis!

Reinigen Sie die Maschine NICHT mit Druckluft!
Anderenfalls könnten die Anzeigestifte beschädigt werden.

Maschinenteile, an denen Wartungs- und Instandhaltungsarbeiten durchgeführt werden, müssen, wenn in der Betriebsanleitung nichts Gegenteiliges erwähnt ist, unbedingt von der Spannungszufuhr getrennt werden.

Die frei geschalteten Teile müssen zuerst auf Spannungsfreiheit geprüft werden. Danach müssen diese geerdet und kurzgeschlossen werden.

Benachbarte unter Spannung stehende Teile müssen isoliert werden.

Die elektrische Ausrüstung der Maschine ist regelmäßig zu prüfen. Mängel wie z.B. lose Verbindungen oder angeschmorte Kabel sind sofort zu beseitigen.

Sind Arbeiten an spannungsführenden Teilen notwendig, ist eine zweite Person einzubeziehen, die im Notfall je nach Notwendigkeit den Not Aus- bzw. den Not-Aus-Schalter betätigt oder die Spannungszufuhr zur Maschine unterbricht.

Es ist ausschließlich spannungsisiertes Werkzeug zu benutzen!

VORSICHT !



VORSICHT!

Gefährdung durch Kontakt mit Schmiermittel bei Wartungsarbeiten an der Maschine.

Geeignete Handschuhe und Schutzbrille tragen.

Bei Kontakt mit Schmiermittel reinigen Sie gründlich mit klarem Wasser und Seife die Hautpartien die mit dem Schmiermittel in Kontakt gekommen sind.

Beachten sie die Hinweise in den Sicherheitsdatenblatt des Schmiermittels.

VORSICHT !



VORSICHT!

Gefährdung durch unzureichende Ergonomie der Maschine.

Stellen Sie sicher, dass der Zugang zu den Stellteilen der Maschine frei gehalten wird.

Dies gilt insbesondere für die Ablauf-Anzeige.

11.1 Wartungsplan

Intervalle	Komponenten	Maßnahmen
täglich	Maschine	<p>Reinigen Sie die Maschine mit einem sauberen, trockenen Tuch und entfernen Sie Staub und sonstige Fremdkörper von leicht zugänglichen Stellen.</p> <p>Reinigen Sie die Einsetz-Zone mit einem Pinsel.</p> <p>Prüfen Sie die gesamte Maschine um sicher zu gehen, dass sie funktionsfähig ist und dass sich keine Bauteile gelöst haben.</p>
monatlich	Maschine	<p>Entfernen Sie die Abdeckungen wie im entsprechenden Kapitel beschrieben und prüfen Sie die Maschine unter folgenden Aspekten:</p> <p>Prüfen Sie die gesamte Maschine, um sicher zu gehen, dass sie funktionsfähig ist und dass sich keine Bauteile gelöst haben.</p> <p>Stellen Sie sicher, dass elektrische Verbindungen inklusive Isolierungen funktionsfähig und unbeschädigt sind.</p> <p>Prüfen Sie die beweglichen Teile auf Verschleiß.</p> <p>Reinigen Sie den Boden der Schutzabdeckung und entfernen Sie Rückstände der Crimps.</p> <p>Stellen Sie sicher, dass die Lager ausreichend geschmiert sind.</p> <p>Stellen Sie sicher, dass die beweglichen Stifte des großen Zylinders ausreichend geschmiert sind.</p>
	Stößel	<p>Entfernen Sie den Schutz vom Stuffer (Stößel)</p> <p>Bauen Sie den gesamten Stuffer aus und reinigen Sie diesen.</p>
	Stößel	<p>Reinigen Sie die Eindrück-Zone des Stuffers, fetten Sie ihn und bauen Sie ihn wieder ein.</p>

12 Überprüfungen und Einstellungen

VORSICHT !



VORSICHTG!

Gefährdung durch unzureichende Ergonomie der Maschine.
Stellen Sie sicher, dass der Zugang zu den Stellteilen der Maschine frei gehalten wird.
Dies gilt insbesondere für die Ablauf-Anzeige.

WARNUNG !



WARNUNG!

Gefährdung durch Einziehen von Kleidung, Haaren, Schmuck etc. in die Maschine!
Tragen Sie beim Arbeiten mit der Maschine grundsätzlich keine lose Kleidung, Schmuck
oder offene, lange Haare, welche sich in den Teilen der Maschine verfangen können.

VORSICHT !



VORSICHT!

Gefährdung durch unzureichende Beleuchtung des Arbeitsplatzes!
Die Maschine verfügt über keine eigene Lichtquelle. Sorgen Sie für eine ausreichende
Beleuchtung des Arbeitsplatzes (EN 1837:1999 Kap. 4.2).

12.1 Einstellungen des LMM

Die Schalter und Sensoren müssen eingestellt werden, nachdem folgende Zustände hergestellt wurden:

- Der Not-Aus-Schalter muss eingeschaltet werden.
- Die Maschine muss drucklos sein.
- Die Abdeckung über dem PLC muss entfernt werden.

Bei der Einstellung der Näherungsschalter dürfen sich nur diejenigen Metallgegenstände in der Nähe des Sensors befinden, die den Sensor aktivieren sollen.

Wenn der Schalter aktiviert wird, leuchtet die dazugehörige LED auf der I/O Karte (Kapitel 6.4 „Schalter und Sensoren“).

12.2 Einstellungen von Mycom S1, S2 und S3 Mycom S3 (nur LATCH Maschine)

1. Stellen Sie sicher, dass der Not-Aus-Schalter auf EIN geschaltet ist.

GEFAHR !



GEFAHR!

Nach dem Trennen von der elektrischen Energieversorgung (Not-Aus-Schalter) verbleiben in den verschiedenen Versorgungssystemen (z.B. Elektrik, Elektronik, Pneumatik) noch genügend Energiereserven, die bei nicht fachmännischen Eingriffen gefährliche Folgen hervorrufen können.

Stellen Sie sicher, dass die Druckluft abgelassen ist.

2. Entfernen Sie die Sicherheitsabdeckung von der Eindrückeinheit.

3. Überprüfen Sie die Bewegung der drei Signal Stifte (5) und reinigen Sie diese bei Bedarf (Kapitel 12.12 „Reinigen der Signal Stifte“).
4. Lösen Sie die Schraube (3) des Pressenblocks (4) so weit, dass Sie den Mycom (1) bewegen können.
5. Schieben Sie den Mycom gegen den Signal Stift, bis die LED in der Schutzabdeckung der Eindrückeinheit aufleuchtet (Kapitel 6.4 „Schalter und Sensoren“).
6. Drehen Sie mit Hilfe der Mycom-Sicherungsmutter (2) den Mycom zurück, bis die LED erlischt.
7. Befestigen Sie den Mycom vorsichtig mit Hilfe der Schraube (3) in dieser Position.
8. Überprüfen Sie die Einstellung, indem Sie ein Kabel gegen den Signal Stift schieben. Die LED muss aufleuchten.
9. Wenn alle Einstellungen durchgeführt und überprüft worden sind, kann die Abdeckung wieder montiert werden.

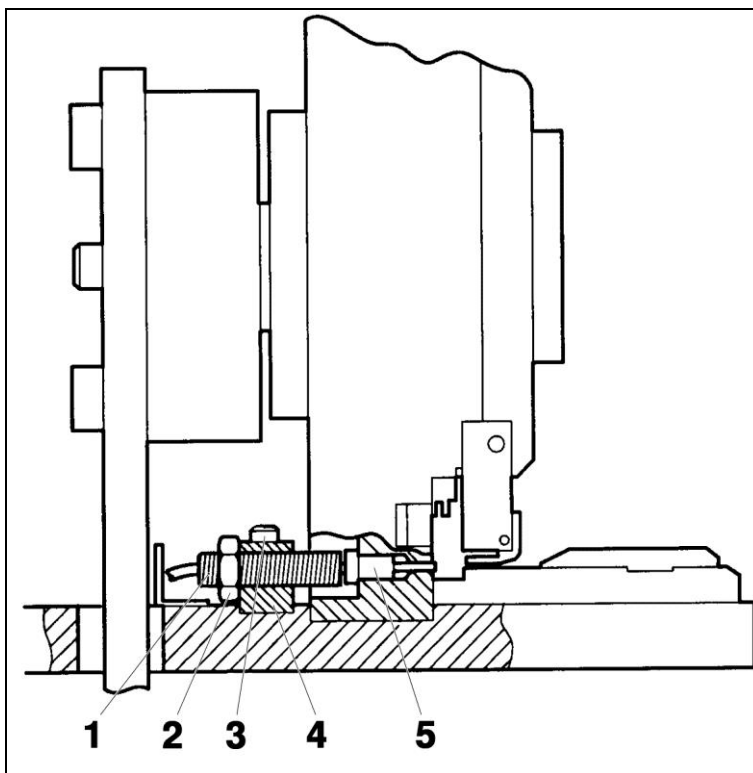


Abb. 24: Einstellung des Mycom

- | | | | |
|---|------------------|---|--------------|
| 1 | Mycom | 4 | Pressenblock |
| 2 | Sicherungsmutter | 5 | Signal Stift |
| 3 | Schraube | | |

12.3 Einstellungen der Reedkontakte

1. Stellen Sie sicher, dass der Not-Aus-Schalter auf EIN geschaltet ist.

GEFAHR!



GEFAHR!

Nach dem Trennen von der elektrischen Energieversorgung (Not-Aus-Schalter) verbleiben in den verschiedenen Versorgungssystemen (z.B. Elektrik, Elektronik, Pneumatik) noch genügend Energiereserven, die bei nicht fachmännischen Eingriffen gefährliche Folgen hervorrufen können.

Stellen Sie sicher, dass die Maschine drucklos ist.

2. Entfernen Sie die untere Sicherheitsabdeckung und die Sicherheitsabdeckung auf dem Vorschubzylinder.
3. Fahren Sie den Zylinder in die Ausgangsposition, um ES2 einzustellen und in die Endposition, um ES1 und ES3 einzustellen.
4. Lösen Sie die Schrauben am Reedkontakt und schieben Sie den Reedkontakt über das Zylinderrohr, bis die LED auf dem Reedkontakt aufleuchtet.
5. Schieben Sie den Reedkontakt weiter, bis die LED wieder erlischt.
6. Ziehen Sie die Schraube am Reedkontakt fest an, wenn der Reedkontakt in der Mitte des Bereichs steht, in dem die LED leuchtet.
7. Überprüfen Sie die Funktion und stellen Sie sicher, dass der PLC das Signal erhält.
8. Wenn alle Einstellungen durchgeführt und überprüft worden sind, montieren Sie die Abdeckung wieder.

12.4 Einstellung der Lichtschranke

Siehe entsprechende Betriebsanleitung des Herstellers

12.5 Einstellung des Näherungsschalter NS1

1. Stellen Sie sicher, dass der Not-Aus-Schalter auf EIN geschaltet ist.

GEFAHR!



GEFAHR!

Nach dem Trennen von der elektrischen Energieversorgung (Not-Aus-Schalter) verbleiben in den verschiedenen Versorgungssystemen (z.B. Elektrik, Elektronik, Pneumatik) noch genügend Energiereserven, die bei nicht fachmännischen Eingriffen gefährliche Folgen hervorrufen können.

Stellen Sie sicher, dass die Maschine drucklos ist.

2. Entfernen Sie die untere Sicherheitsabdeckung und die Sicherheitsabdeckung auf dem Vorschubzylinder.
3. Fahren Sie den Vorschubzylinder in die Ruheposition.
4. Drehen Sie den Näherungsschalter nach oben, bis die LED aufleuchtet.
5. Ziehen Sie die Sicherungsmutter fest an.
6. Achten Sie darauf, dass Position (3) nicht über den Näherungsschalter schleift.
7. Überprüfen Sie die Funktion und stellen Sie sicher, dass der PLC das Signal erhält.
8. Wenn alle Einstellungen durchgeführt und überprüft worden sind, montieren Sie die Abdeckungen wieder.

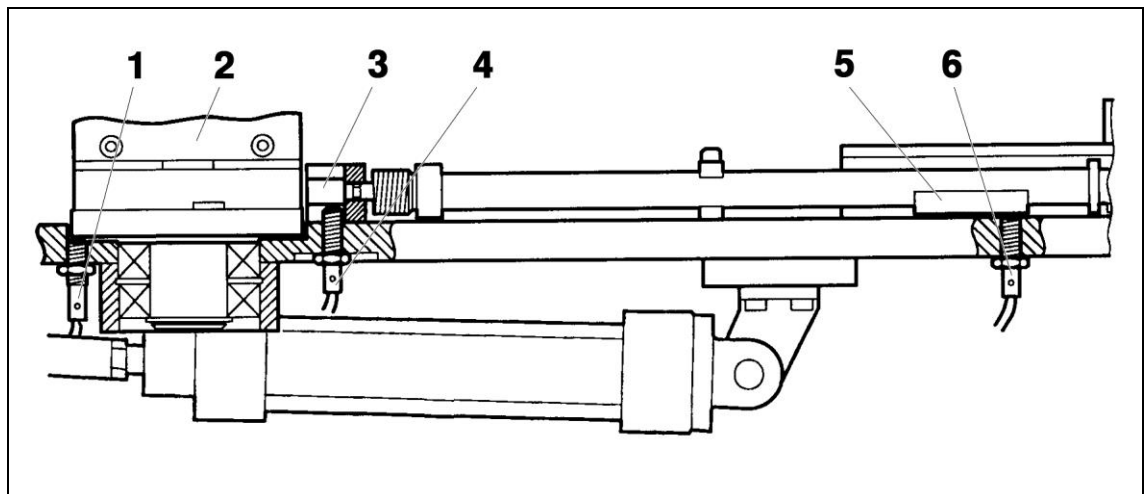


Abb. 25: Näherungsschalter

- | | | | |
|---|-----------------------|---|-----------------------|
| 1 | Näherungsschalter NS3 | 4 | Näherungsschalter NS1 |
| 2 | | 5 | |
| 3 | | 6 | Näherungsschalter NS2 |

12.6 Einstellung des Näherungsschalters NS2

1. Stellen Sie sicher, dass der Not-Aus-Schalter auf EIN geschaltet ist.



GEFAHR!

Nach dem Trennen von der elektrischen Energieversorgung (Not-Aus-Schalter) verbleiben in den verschiedenen Versorgungssystemen (z.B. Elektrik, Elektronik, Pneumatik) noch genügend Energiereserven, die bei nicht fachmännischen Eingriffen gefährliche Folgen hervorrufen können.

Stellen Sie sicher, dass die Maschine drucklos ist.

2. Entfernen Sie die untere Sicherheitsabdeckung und die Sicherheitsabdeckung auf dem Vorschubzylinder.
3. Stellen Sie den Vorschubzylinder so ein, dass Position (2) über dem Näherungsschalter steht, in der Stellung ganz links.
4. Drehen Sie den Näherungsschalter nach oben, bis die LED aufleuchtet.
5. Ziehen Sie die Sicherungsmutter fest an.
6. Achten Sie darauf, dass Position (5) nicht über den Näherungsschalter schleift.
7. Überprüfen Sie die Funktion und stellen Sie sicher, dass der PLC das Signal erhält.
8. Wenn alle Einstellungen durchgeführt und überprüft worden sind, montieren Sie die Abdeckungen wieder.

12.7 Einstellung des Näherungsschalters NS3

1. Stellen Sie den Drehtisch so, dass die Spule nach hinten zeigt.
2. Drehen Sie den Näherungsschalter nach oben, bis die LED aufleuchtet.
3. Ziehen Sie die Sicherungsmutter fest an.
4. Achten Sie darauf, dass Position (2) nicht über den Näherungsschalter schleift.
5. Überprüfen Sie die Funktion und stellen Sie sicher, dass der PLC das Signal erhält.
6. Wenn alle Einstellungen durchgeführt und überprüft worden sind, montieren Sie die Abdeckungen wieder.

12.8 Überprüfung der Schalter S4, S5 und S6

1. Überprüfung des Not-Aus-Schalters S4 (Abb. 3 Pos.1):
 - Stellen Sie den Not-Aus-Schalter auf AUS.
 - Das Licht im Schalter erlischt.
 - Stellen Sie den Not-Aus-Schalter auf EIN.
 - Das Licht im Not-Aus-Schalter leuchtet auf und der Motor läuft an.
2. Überprüfung des Einstellschalters S5 (Abb. 4 Pos. 2):
Wenn der Schalter auf „Einstellung“ gestellt wird, leuchtet die LED E 1.2 am PLC auf.

12.9 Einstellen der Kabelführung (nur LATCH Maschine PN 677412-6)

1. Stellen Sie sicher, dass der Not-Aus-Schalter eingeschaltet ist.

GEFAHR!



GEFAHR!

Nach dem Trennen von der elektrischen Energieversorgung (Not-Aus-Schalter) verbleiben in den verschiedenen Versorgungssystemen (z.B. Elektrik, Elektronik, Pneumatik) noch genügend Energiereserven, die bei nicht fachmännischen Eingriffen gefährliche Folgen hervorrufen können.

Stellen Sie sicher, dass die Maschine drucklos ist.

2. Stellen Sie sicher, dass der untere, unter Federspannung stehende Teil der Klappe (4) parallel ist. Falls nicht, lösen Sie die sechs Bolzen (6) auf der Frontplatte um eine $\frac{1}{4}$ Drehung und benutzen Sie die Frontplatte (7), um die Klappe parallel zu positionieren.
3. Ziehen Sie die Bolzen wieder fest.
4. Nehmen Sie ein Stück des zu verarbeitenden Kabels und stellen Sie die Spannung der Klappe so ein, dass das Kabel gerade unten gehalten wird.
Um die Klappenspannung einzustellen, muss die Sicherungsmutter der Schraube (1) gelöst werden.
Durch Drehung der Schraube im Uhrzeigersinn wird das Spiel vergrößert, durch Drehung gegen den Uhrzeigersinn verkleinert.
5. Ziehen Sie nach Beendigung die Sicherungsmutter (5) wieder an.

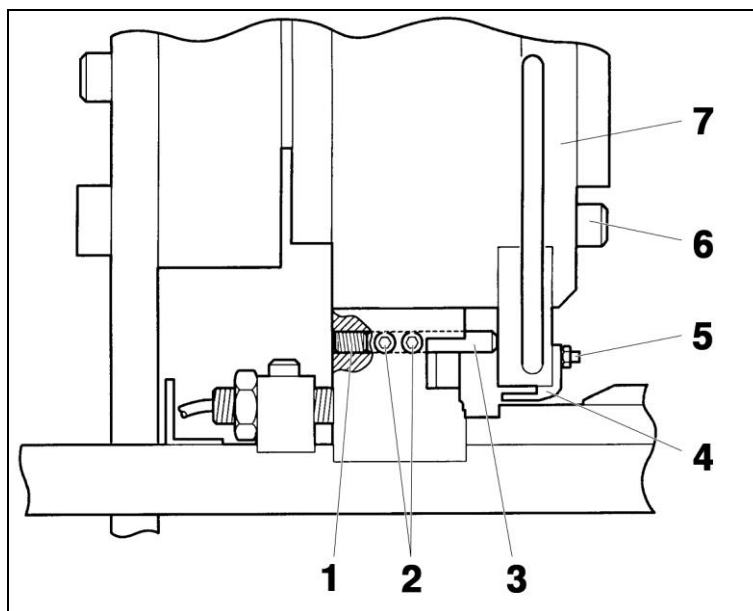


Abb. 26: Einstellung des Kabelvorschubs

- | | | | |
|---|--------------------|---|------------------|
| 1 | Druckschraube | 5 | Sicherungsmutter |
| 2 | Sicherungsschraube | 6 | Bolzen |
| 3 | Begrenzungsstift | 7 | Frontplatte |
| 4 | Klappe | | |

12.10 Einstellung der stationären Klappenposition (nur LATCH Maschine PN 677412-6)

GEFAHR!



GEFAHR!

Stellen Sie sicher, dass der Not-Aus-Schalter auf AUS geschaltet ist und die Druckluft abgeschaltet ist.

1. Stellen Sie den Drehtisch so, dass die Spule nach vorne zeigt.
2. Schalten Sie den Not-Aus-Schalter ein und schließen Sie die Druckluft an.
3. Stellen Sie sicher, dass der Polarisierungsschalter in der Stellung „Verbinden mit Polarisationskissen“ steht.
4. Lösen Sie die Sicherungsschrauben (2) um ½ Umdrehung.
5. Stellen Sie die Klappe mit Hilfe der Druckschraube (1) ein.
Durch Drehung im Uhrzeigersinn wird die Klappe weiter geöffnet, durch Drehung gegen den Uhrzeigersinn weiter geschlossen.
6. Ziehen Sie danach die Sicherungsschrauben wieder an.
7. Überprüfen Sie die Einstellung mit einem Steckverbinder mit Polarisationskissen.
8. Die Größe der Klappe wird durch die aus dem Steckverbinder herausragende Kabellänge bestimmt (in Übereinstimmung mit den entsprechenden Spezifikationen).

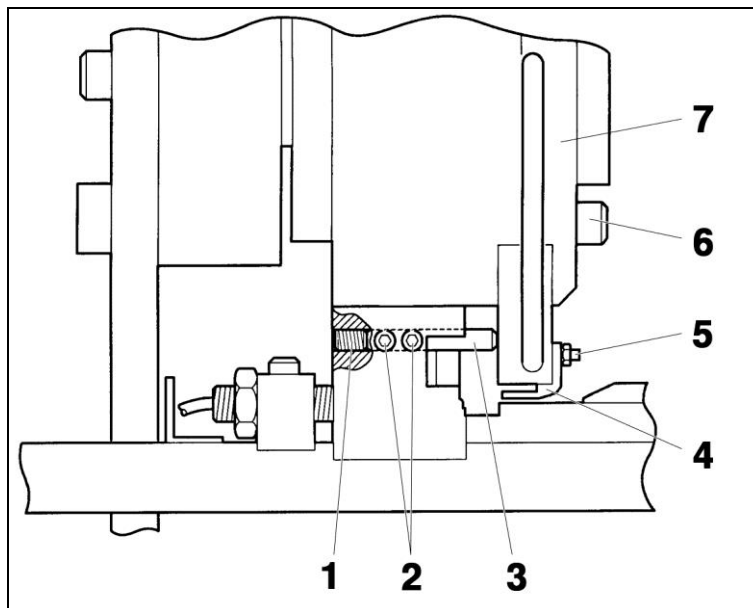


Abb. 27: Stellung der stationären Klappe

- | | | | |
|---|---------------------|---|------------------|
| 1 | Druckschraube | 5 | Sicherungsmutter |
| 2 | Sicherungsschrauben | 6 | Bolzen |
| 3 | Begrenzungsstift | 7 | Frontplatte |
| 4 | Klappe | | |

12.11 Einstellung der aktiven Klappenposition (nur LATCH Maschine PN 677412-6)

GEFAHR!



GEFAHR!

Stellen Sie sicher, dass der Not-Aus-Schalter auf AUS geschaltet ist und die Druckluft abgeschaltet ist.

1. Stellen Sie den Not-Aus-Schalter auf EIN.
2. Schließen Sie die Druckluft an.
3. Stellen Sie sicher, dass der Polarisierungsschalter in der Stellung „Steckverbinder ohne Polarisationskissen“ steht.
4. Lösen Sie die Sicherungsschrauben (1) um eine ½ Umdrehung.
5. Lösen Sie die Sicherungsmutter des Einstellbolzens (3).
6. Stellen Sie die Klappe mit Hilfe der Einstellmutter (2) ein. Durch Drehung im Uhrzeigersinn wird die Klappe weiter geschlossen, durch Drehung gegen den Uhrzeigersinn weiter geöffnet.
7. Ziehen Sie danach den Sicherungsbolzen und die Sicherungsmuttern wieder an.

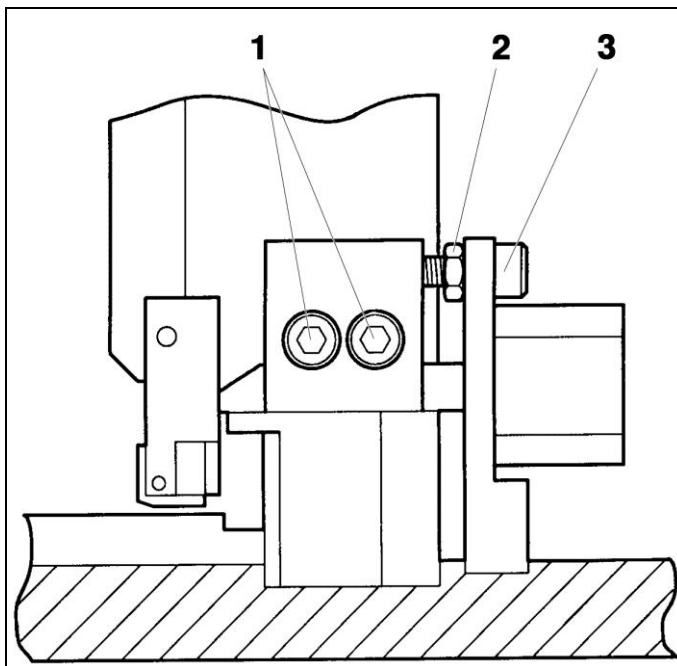


Abb. 28: Einstellung der Stellung der aktiven Klappe

- 1 Sicherungsschraube
- 2 Einstellmutter
- 3 Einstellbolzen

8. Stellen Sie den Not-Aus-Schalter auf AUS.
9. Stellen Sie den Drehtisch so, dass die Spule nach hinten zeigt.
10. Stellen Sie den Not-Aus-Schalter auf EIN.
11. Stellen Sie sicher, dass der Polarisationschalter in der Stellung „Steckverbinder mit Polarisationskissen“ steht.
12. Überprüfen Sie die Einstellung mit einem Steckverbinder mit Polarisationskissen.
13. Die Größe der Klappe wird durch die aus dem Steckverbinder herausragende Kabellänge bestimmt (in Übereinstimmung mit den entsprechenden Spezifikationen).

12.12 Einstellung der Schließhöhe

GEFAHR!



GEFAHR!

Stellen Sie sicher, dass der Not-Aus-Schalter auf AUS geschaltet ist und die Druckluft abgeschaltet ist.

Die Schließhöhe kann nur mit Hilfe eines verarbeiteten Steckverbinders eingestellt werden.

1. Entfernen Sie die untere Sicherheitsabdeckung.
2. Schalten Sie den Not-Aus-Schalter ein und schließen Sie die Druckluft an.
3. Verarbeiten Sie einen Steckverbinder.
4. Lösen Sie die Sicherungsmutter an der Druckzylindergabel.
5. Drehen Sie die Druckzylindergabel weiter heraus, um die Schließhöhe zu verringern, und hinein, um die Schließhöhe zu vergrößern.
6. Sichern Sie die Druckzylindergabel mit der Mutter.
7. Verarbeiten Sie einen Steckverbinder, um die Einstellung zu überprüfen.

12.13 Reinigen der Signal Stifte

GEFAHR!



GEFAHR!

Stellen Sie sicher, dass der Not-Aus-Schalter auf AUS geschaltet ist und die Druckluft abgeschaltet ist.

1. Entfernen Sie die Sicherheitsabdeckung, den Hebel (1) und den Klemmblock mit dem Mycom (2).
Achten Sie darauf, dass Sie die Befestigungsschrauben (3) lösen. Lösen Sie nicht die Klemmschrauben (5) und den Signal Stift (6).
2. Reinigen Sie den Signal Stift und den Sitz im Gehäuse der Eindrückeinheit. Achten Sie auf Beschädigungen und Grate.
3. Montieren Sie alle ausgebauten Teile und schalten Sie den Not-Aus-Schalter ein.
4. Überprüfen Sie die Funktion des Mycom und stellen Sie ihn bei Bedarf ein (Kapitel 12.2 „Einstellungen von Mycom S1, S2 und S3“). Mycom S3 (nur LATCH Maschine).

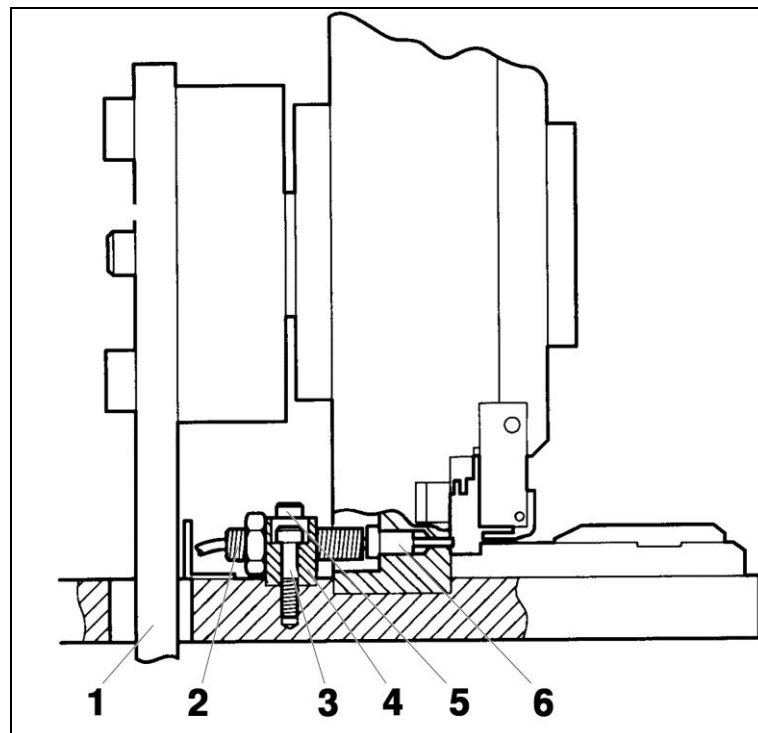


Abb. 29: Signal Stifte

- | | | | |
|---|-----------------------|---|---------------|
| 1 | Hebel | 4 | Pressblock |
| 2 | Mycom | 5 | Klemmschraube |
| 3 | Befestigungsschrauben | 6 | Signal Stift |

12.14 Einstellung der Vorschubzylinder-Geschwindigkeit

Das Ausfahren des Vorschubzylinders kann mit Hilfe eines Geschwindigkeitssteuerventils auf dem Zylinder eingestellt werden.

GEFAHR !



GEFAHR!

Schalten Sie den Not-Aus-Schalter aus und lassen Sie die Druckluft ab.

1. Entfernen Sie die Sicherheitsabdeckung auf dem Vorschubzylinder und stellen Sie den Vorschubzylinder auf einen Steckverbinder mit 10 Positionen ein.
2. Schließen Sie die Luft- und die Stromversorgung an.
3. Fahren Sie den Zylinder mit Hilfe des Einstellschalters aus und wieder ein.
4. Stellen Sie die Geschwindigkeit ein, indem Sie die Schraube im Steuerventil drehen.

Geschwindigkeit

Gegen den Uhrzeigersinn: um die Geschwindigkeit zu erhöhen,

Im Uhrzeigersinn: um sie zu verringern.

5. **Geschwindigkeitsanzeige:**
zu schnell: Der Steckverbinder kann über den Anschlag hinaus fahren oder sich verklemmen.
zu langsam: Die Zyklusperiode verlängert sich.
6. Montieren Sie nach der korrekten Einstellung die Sicherheitsabdeckung wieder.

12.15 Einstellung der Endlagendämpfung des Zylinderpuffers

1. Entfernen Sie die untere Sicherheitsabdeckung und schließen Sie die Luftversorgung an.
2. Drehen Sie die Einstellschraube (2) der Endlagendämpfung gegen den Uhrzeigersinn heraus.
3. Betätigen Sie mehrfach die manuelle Steuerung an dem Ventil und überprüfen Sie die Endlagendämpfung.
4. Gegebenenfalls wiederholen Sie Schritt 2.
5. Schalten Sie die manuelle Steuerung zurück und montieren Sie die Sicherheitsabdeckungen.

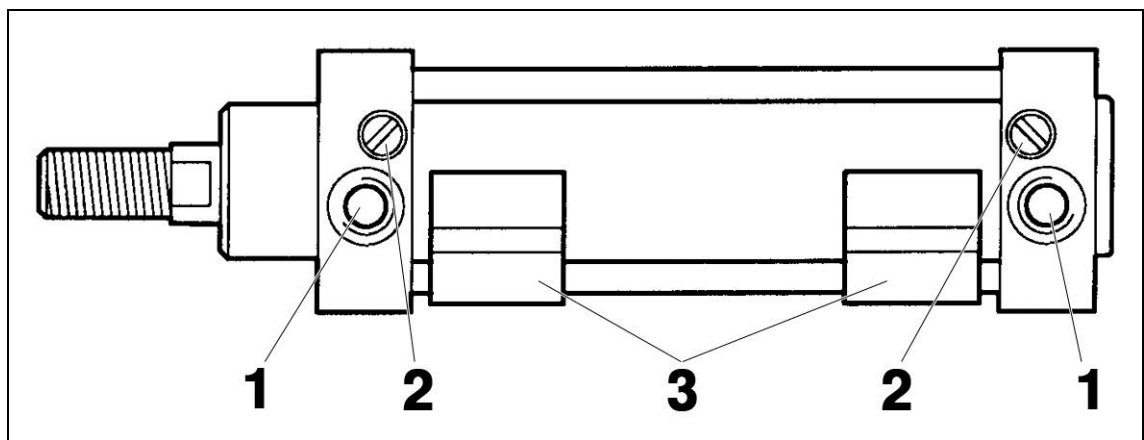


Abb. 30: Presszylinderpuffer

- 1 Druckluftanschluss
- 2 Einstellschraube
- 3 Endschalter

13 Werkzeugwechsel / Umrüsten

GEFAHR !



GEFAHR!

Bei Berührung Strom führender Teile besteht Lebensgefahr!

VORSICHT !



VORSICHT!

Gefährdung durch unzureichende Ergonomie der Maschine.
Stellen Sie sicher, dass der Zugang zu den Stellteilen der Maschine frei gehalten wird.
Dies gilt insbesondere für die Ablauf-Anzeige.

WARNUNG !



WARNUNG!

Gefährdung durch Einziehen von Kleidung, Haaren, Schmuck etc. in die Maschine!
tragen Sie beim Arbeiten mit der Maschine grundsätzlich keine lose Kleidung, Schmuck
oder offene, lange Haare, welche sich in den Teilen der Maschine verfangen können.

VORSICHT !



VORSICHT!

Gefährdung durch unzureichende Beleuchtung des Arbeitsplatzes!
Die Maschine verfügt über keine eigene Lichtquelle. Sorgen Sie für eine ausreichende
Beleuchtung des Arbeitsplatzes (EN 1837:1999 Kap. 4.2).

13.1 Wechsel des MICRO MATCH - Werkzeugsatzes

Dieses Kapitel beschreibt den Vorgang zum Wechseln des Werkzeugsatzes für
MICRO MATCH Steckverbinder

GEFAHR !



GEFAHR!

Gefährdung durch unkontrollierte Bewegung der Stoffereinheit aus undefinierter Position!
Stellen Sie sicher, dass der Not-Aus-Schalter und die Druckluft abgeschaltet sind.

1. Entfernen Sie die beiden Bolzen und die Sicherheitsabdeckung von der Eindrückeinheit (Abb. 2 Pos. 14).
2. Entfernen Sie die beiden Bolzen und die Kabelzuführeinheit.
3. Drücken Sie den Anschlagzylinder nach unten.



Hinweis!

Lösen Sie nicht die beiden Anschlagzylinderbolzen!

4. Drehen Sie die Führung und die Wickelspule 45° gegen den Uhrzeigersinn.
5. Entfernen Sie die Kabelzuführeinheit wie folgt:
Drücken Sie den Anschlagzylinder nach unten.
Drehen Sie die Führung und die Wickelspule 45° gegen den Uhrzeigersinn.

Heben Sie die Kabelzuführeinheit an und lösen Sie sie von dem Anschlagzylinder und der Presse.

6. Entfernen Sie die sechs Frontplattenbolzen und den Lagerbolzen und entfernen Sie danach die Frontplatte der Eindrückeinheit.
7. Entfernen Sie den Werkzeugsatz von der Maschine.



Hinweis!

Die Maschine kann MICRO MATCH Steckverbinder mit 4 bis 20 Positionen oder 4 - 24 Positionen in geraden Zahlen verarbeiten. Daher gibt es 9 Möglichkeiten beim Werkzeugsatz. Die Teile des Werkzeugsatzes sind die gleichen für „Male on Wire“- und „Paddle Board“-Typen. Wenn der Werkzeugsatz für 20 Positionen eingebaut wird, kann die vollständige Palette der Steckverbinder mit der Maschine verarbeitet werden. Dies gilt nur für Polarisation auf der linken Seite.

8. Installieren Sie den Werkzeugsatz lose auf der Pressenstange.
9. Drehen Sie die Pressenstange nach oben und ziehen Sie die beiden Bolzen an.
10. Installieren Sie die Frontplatte an der Maschine.
11. Installieren Sie die Kabelzuführeinheit auf der Grundplatte.



Hinweis!

Ziehen Sie die beiden Bolzen fest, während die Einheit am Anschlagzylinder und der Presse anliegt.

12. Installieren Sie die Sicherheitsabdeckung der Eindrückeinheit.



Hinweis!

Führungsplatten für den MICRO MATCH. Es gibt 2 Platten für die Größen 8 bis 20 und zwei Platten für die Größen 4 und 6. Ein Abstandhalter muss auf der Wickelspule montiert werden, bevor die hintere Führungsplatte installiert wird.

13. Die Maschine ist nun für die Verarbeitung von MICRO MATCH Steckverbindern umgerüstet und die Einrichtungsprozedur kann nun mit der Montage der Spule (Kapitel 9.3 „Montage der Spule“) weitergeführt werden.



14 Entsorgung

14.1 Umweltschutz

Achtloses Entsorgen des LMM und seiner Komponenten kann zu Umweltverschmutzungen führen.

- ▶ Führen Sie die Maschine im Falle einer Entsorgung an **TE Connectivity** zurück.

15 Fehlersuche und Fehlerbehebung

15.1 So gehen Sie bei der Fehlersuche vor

- ▶ Gehen Sie auch unter Zeitdruck systematisch und gezielt vor.
Wahlloses, unüberlegtes Demontieren und Verstellen von Einstellwerten kann dazu führen, dass die ursprüngliche Fehlerursache nicht mehr ermittelt werden kann.
- ▶ Verschaffen Sie sich einen Überblick über die Funktion der Anlage.
- ▶ Versuchen Sie zu klären, ob die Anlage vor Auftreten des Fehlers die geforderte Funktion erbracht hat.
- ▶ Versuchen Sie, Veränderungen zu erfassen.
- ▶ Wurden die Einsatzbedingungen oder der Einsatzbereich verändert?
- ▶ Wurden Veränderungen (z. B. Umrüstungen) oder Reparaturen am Gesamtsystem (Anlage, Elektrik, Steuerung) ausgeführt? Wenn ja: Welche?
- ▶ Wurde die Anlage bestimmungsgemäß betrieben?
- ▶ Wie zeigt sich die Störung?
- ▶ Bilden Sie sich eine klare Vorstellung über die Fehlerursache. Befragen Sie ggf. den unmittelbaren Bediener oder Anlagenführer.

GEFAHR !



GEFAHR!

Bei Berührung Strom führender Teile besteht Lebensgefahr!
Vor dem Öffnen der Schutzhaube Netzstecker ziehen!

GEFAHR !



GEFAHR!

Gefährdung durch Anlauf der Maschine während Wartungs- und Instandhaltungsarbeiten!
Vor dem Umrüsten, Reinigen und der Fehlersuche Netzstecker ziehen und die Maschine gegen Wiedereinschalten sichern!

15.2 Störungsübersicht und Störungsanalyse

Fehler: Spule wickelt sich von selbst ab	
Mögliche Ursache	Lösung
Die Bremse ist zu lose.	Ziehen Sie die Bremse an.
Die Spule greift nicht in die Blockierscheibe der Bremse.	Schieben Sie die Spule ordnungsgemäß gegen die Bremse.

Fehler: Der Motor läuft nicht an	
Mögliche Ursache	Lösung
Kein Strom.	Schalten Sie den Not-Aus-Schalter ein. Überprüfen Sie die Sicherung und den elektrischen Anschluss.
Motor defekt.	Wechseln Sie, falls notwendig, den Motor aus.
Kabel gebrochen.	Überprüfen Sie, ob die LED E 0.4 leuchtet. Wenn ja, überprüfen Sie das Kabel.
Der Näherungsschalter „Pressenzylinder Anschlag“ ES2 wurde nicht aktiviert.	Überprüfen Sie, ob die LED 0.5 leuchtet und justieren Sie den Zungenschalter ES2 (Kapitel 12.3 „Einstellen der Reedkontakte“).
Der Näherungsschalter „Vorschubzylinderanschlag“ NS1 wurde nicht aktiviert.	Überprüfen Sie, ob die LED E 0.3 leuchtet und justieren Sie den Näherungsschalter NS1 (Kapitel 12.5 „Einstellen des Näherungsschalters NS1“).
Ausfall des Näherungsschalters NS1.	Wechseln Sie den Näherungsschalter NS1 aus.
Die Lichtschranke FC1 sendet das Signal „Verbinder auf dem Drehtisch“.	Überprüfen Sie die Einstellung der Lichtschranke FC1 (Kapitel 12.4 „Einstellung der Lichtschranke“).
Ausfall des PLC.	Kontaktieren Sie TE Connectivity .

Fehler: Der Motor bleibt stehen, ohne dass ein Steckverbinder zugeführt wird	
Mögliche Ursache	Lösung
Der Abstand zwischen zwei Verbindern ist größer als der, den der Motor in 10 Sekunden aufwickeln kann.	Schalten Sie den Not-Aus-Schalter aus und schalten Sie ihn nach drei Sekunden wieder ein.
Stromausfall.	Überprüfen Sie die Sicherung und den elektrischen Anschluss.
Die Spule ist leer.	Montieren Sie eine neue Spule.

Fehler: Der Motor bleibt nicht stehen	
Mögliche Ursache	Lösung
Das Band der Spule ist lose.	Ziehen Sie die Bremse der Spule an.
Es befindet sich ein Hindernis vor oder auf dem Tisch.	Entfernen Sie das Hindernis.
Andere Ursache.	Überprüfen Sie die Funktion des PLC.

Fehler: Der Steckverbinder wird nicht unter die Eindrückeinheit transportiert	
Mögliche Ursache	Lösung
Ausfall des Vorschubzylinders.	Überprüfen Sie die Sicherung und den elektrischen Anschluss. Überprüfen Sie den Druckluftanschluss.
Der Verbinder ist im Transportweg verklemmt.	Fahren Sie den Zylinder zurück, indem Sie den Not-Aus-Schalter ausschalten. Stellen Sie sicher, dass die Maschine auf den richtigen Verbindertyp eingestellt ist. Justieren Sie das Geschwindigkeitssteuerventil, wenn der Verbinder abhebt und auf den Vorschubblock aufschlägt (Kapitel 12.13 „Einstellung der Vorschubzylindergeschwindigkeit“). Das Ventil ist zu weit geschlossen. Überprüfen Sie den Polarisierungsschalter.
Ausfall des Ventils.	Überprüfen Sie die Funktion und wechseln Sie das Ventil aus. Kontaktieren Sie ggf. TE Connectivity .

Fehler: Der Verbinder erreicht die Endstellung nicht.	
Mögliche Ursache	Lösung
Der Vorschubzylinder ist nicht richtig eingestellt.	Stellen Sie den Vorschubzylinder ein (Kapitel 12.13 „Einstellung der Vorschubzylindergeschwindigkeit“).
Unzureichender Druck der Druckluft.	Überprüfen Sie die Komponenten der Druckluftversorgung.
Das Geschwindigkeitssteuerventil ist extrem langsam eingestellt. Der Reedkontakt erkennt den Kolben immer vor der Endposition.	Überprüfen Sie die Druckluft und stellen Sie die Geschwindigkeit des Vorschubzylinders erneut ein (Kapitel 12.13 „Einstellung der Vorschubzylindergeschwindigkeit“).

Fehler: Das Kabel kann nicht eingeführt werden.	
Mögliche Ursache	Lösung
Das Kabel hat mehr Positionen, als im Verbinder zur Verfügung stehen.	Verwenden Sie die korrekte Kabel- und die korrekte Verbindergröße.
Der zugeführte Verbinder ist ganz oder teilweise geschlossen.	<p>Schalten Sie den Not-Aus-Schalter aus und dann nach drei Sekunden wieder ein, um einen neuen Verbinder zuzuführen.</p> <p>Die Kabelzufuhrhöhe ist zu niedrig. Überprüfen Sie die Klappeneinstellung (Kapitel 12.10 „Einstellung der aktiven Klappenposition“).</p> <p>Die Vorschubhöhe des Kolbens ist zu niedrig. Überprüfen Sie den Abstand. (Kapitel 12.11 „Einstellung der Schließhöhe“).</p> <p>Die Geschwindigkeit des Vorschubzylinders ist zu hoch. Überprüfen Sie die Geschwindigkeit (Kapitel „12.13 Einstellung der Vorschubzylindergeschwindigkeit“).</p>
Das 1,27 mm Flachbandkabel wurde nicht in Übereinstimmung mit den AMP-Spezifikationen vorbereitet.	Bereiten Sie das Kabel in Übereinstimmung mit den AMP-Spezifikationen vor.

Fehler: Die Maschine führt einen Eindrückzyklus aus, obwohl kein Kabel eingeführt wurde.	
Mögliche Ursache	Lösung
Die Anzeigestifte für die Mycoms sind verschmutzt und / oder verklemmt.	Prüfen Sie am PLC, ob die Signale von den Mycoms ankommen, während diese nicht aktiviert sind. Reinigen Sie die Signal Stifte (Kapitel 12.12 „Reinigung der Signal Stifte“).
Ausfall des PLC.	Kontaktieren Sie TE Connectivity.

Fehler: Kein Pressvorgang nach Einführung des Kabels.	
Mögliche Ursache	Lösung
Keine Druckluft vorhanden oder zu niedriger Luftdruck.	Überprüfen Sie die Komponenten der Druckluftversorgung.
Kein Strom.	Überprüfen Sie die Sicherung und den elektrischen Anschluss.
Der Vorschubzylinder erreicht die Ausgangsstellung nicht oder aktiviert den Näherungsschalter NS1 nicht.	Überprüfen Sie, ob die LED E 0.3 leuchtet. Justieren Sie falls notwendig den Näherungsschalter NS1 (Kapitel 12.5 „Einstellung des Näherungsschalter NS1“).
Der Vorschubzylinder befindet sich noch in aktiver Stellung, aktiviert aber den ES1 nicht.	Überprüfen Sie, ob die LED am Reedkontakt ES1 und die LED E 0.4 leuchten. Justieren Sie falls notwendig den ES1. Tauschen Sie diesen Schalter aus, wenn er defekt ist (Kapitel 12.3 „Einstellungen der Reedkontakte“).
Ein oder mehrere Mycoms stehen zu weit hinten und werden daher nicht aktiviert.	Stellen Sie die Mycoms ein (Kapitel 12.2 „Einstellungen von Mycom S1, S2 und S3“).
Der Näherungsschalter NS2 „Kleiner Steckverbinder“ wurde nicht für einen Steckverbinder mit bis zu 34 Positionen aktiviert oder ist defekt.	Überprüfen Sie, ob der Näherungsschalter NS2 aktiviert wird. Stellen sie diesen ein oder wechseln sie ihn ggf. aus (Kapitel 12.6 „Einstellung des Näherungsschalter NS2“). Überprüfen Sie, ob die LED E 0.7 auf dem PLC leuchtet.
Kabel nicht gerade abgeschnitten.	Bereiten Sie das Kabel in Übereinstimmung mit den AMP- Spezifikationen vor
Der Eindrückmechanismus ist verklemmt.	Kontaktieren Sie TE Connectivity.
Ausfall des PLC.	Kontaktieren Sie TE Connectivity.



Fehler: Die Eindrückeinheit bleibt in abgesenkter Stellung.	
Mögliche Ursache	Lösung
Das Ventil ist defekt oder blockiert.	Überprüfen Sie die Funktion, indem Sie den Not-Aus-Schalter ausschalten. Der Kolben muss hochfahren.
Der Reedkontakt ES3 wurde nicht aktiviert.	Überprüfen Sie, ob die LED auf ES3 und die LED E 0.6 leuchten. Stellen Sie diese ein oder wechseln Sie diese falls notwendig aus (Kapitel 12.3 „Einstellungen des Reedkontakte“).
Der Eindrückmechanismus ist verklemmt.	Kontaktieren Sie TE Connectivity .
Ausfall des PLC.	Kontaktieren Sie TE Connectivity .

Fehler: Der Steckverbinder wird nicht in Übereinstimmung mit den AMP-Spezifikationen verarbeitet.	
Mögliche Ursache	Lösung
Die Schließhöhe ist falsch.	Stellen Sie die Schließhöhe ein (Kapitel 12.11 „Einstellung der Schließhöhe“).
Das Kabel ist nicht gerade im Verbinder.	<p>Das Kabel wurde nicht gerade abgeschnitten. Bereiten Sie das Kabel in Übereinstimmung mit den AMP-Spezifikationen vor.</p> <p>Der Mycom ist verschmutzt und wurde zu früh aktiviert.</p> <p>Überprüfen Sie die LEDs auf dem PLC und reinigen Sie falls notwendig den Signal Stift auf dem Mycom.</p>
Das Kabel steht zu weit vor.	<p>Der Polarisierungsschalter wurde für einen anderen Steckverbinder eingestellt. Stellen Sie den Polarisierungsschalter in die richtige Stellung.</p> <p>Falsche Klappenstellung. Überprüfen Sie die beiden Klappenstellungen (Kapitel 12.9 „Einstellung der stationären Klappenposition“ und Kapitel 12.10 „Einstellung der aktiven Klappenposition“).</p>
Der Steckverbinder wird abgeschnitten.	<p>Falsche Klappenstellung Überprüfen Sie beide Klappenstellungen (Kapitel 12.9 „Einstellung der stationären Klappenposition“ und Kapitel 12.10 „Einstellung der aktiven Klappenposition“).</p> <p>Der Näherungsschalter NS3 wurde nicht aktiviert oder ist defekt. Der NS3 darf nur aktiviert werden, wenn die Spule auf dem Drehtisch nach hinten zeigt. Überprüfen Sie, ob die LED auf NS3 und die LED E 0.3 leuchten. Stellen Sie den Schalter NS§ ein oder wechseln Sie ihn falls notwendig aus (Kapitel 12.7 „Einstellung des Näherungsschalters NS3“).</p>

16 Technische Daten

16.1 Maschinen-PN

677412-5	Micro-Match 4-20-polig
677412-6	Latch
677412-7 / -4	Micro-Match 4-24-polig

16.2 Spezifikationen

Masse	45 kg
Maße:	
Tiefe	325 mm
Breite	670 mm
Höhe	275 mm
Höhe bis Spulenmitte	790 mm
Stromversorgung	230 V, 50 Hz, eine Phase, 10 A
Sicherung	0,2 A
Schalldruckpegel	< 55 dB(A)
Luftversorgung	Trockene, saubere Luft
Druck	600 kPa
Kapazität	1 dm ³ pro Zyklus

16.3 Produktionskapazität

1000 bis 1200 Steckverbinder pro Stunde, abhängig von dem verwendeten Kabel und der Arbeitsgeschwindigkeit des Bedieners.

16.4 Betriebsbedingungen

Temperatur	10 °C – 50 °C
Feuchtigkeit	30 % - 85 %

Die Feuchtigkeit sollte idealerweise 55 % betragen (ohne Kondensation).

Staubige Umgebung vermeiden. Sauber und ordentlich arbeiten.



17 Anhang

17.1 Ersatzteilliste

17.2 Kundendienstanschrift, EMEA Service Hotline

Für Servicefragen oder technische Hilfestellungen können Sie uns kontaktieren:

Bürozeiten:

Montag - Donnerstag 8:00 - 16:00 Uhr

Freitag 8:00 - 14:00 Uhr

Tel. +49 (0) 6151 607 -1518

E-mail Kontakt:

EMEA Field Service Hotline: TEFE1@te.com

EMEA Hand Tool Repair: TEFE2@te.com

EMEA Wear & Spare Parts: TEFE3@te.com

EMEA Field Service Administration: TEFE4@te.com

Adresse:

TE Connectivity Germany GmbH

c/o Schenck Technologie- und Industriepark GmbH

Landwehrstr. 55 / Gebäude 83

64293 Darmstadt

Deutschland

Bitte beachten Sie, dass das Personal der EMEA-Service-Hotline Deutsch und Englisch spricht.

Zusatzinformationen und Kontaktdaten können ebenso im Internet gefunden werden.

Besuchen Sie uns: <http://tooling.te.com/>



1 General information

1.1 Copyrights, industrial property rights

© This document, as well as the data, specifications and other information set forth in it, are the exclusive property of **TE Connectivity**. It may not be reproduced or given to third parties without its consent.

This manual is exclusively meant for the carrier of the Latch and Micro-Match machine (in further course called "LMM") and its personnel for internal use only.

The additional device-specific manual includes descriptions, engineering drawings, instructions and references, that you may not copy, reproduce or distribute without written consent neither completely nor in parts.

If the competition try for discover and inspect this manual, we do expect the same fairness, that you may expect from your customers in that case.

All rights, including rights created by patent grant or registration of a utility model or design, are reserved.

Subject to change without notice. Errors and omissions excepted.



2 Using the operation manual

These instructions contain important information on the safe and appropriate commissioning, operation and simple troubleshooting of the Latch and Micro-Match machine.

- ▶ Read these instructions completely, especially section 3 “General safety instructions”, before working with the Latch and Micro-Match machine.

Each person entrusted with the job of operating the machine, must be familiar with the operation manual and strictly observe the instructions therein.

TE Connectivity decline to accept any liability for damages that are incurred due to the fact that the instructions on the machine or in the operation manual have been disregarded.

The user is responsible for supplementing the operation manual with any instructions resulting from current national regulations for accident prevention and protection of the environment.

Also observe the generally applicable, legal or otherwise binding regulations of the European or national legislation and the rules for the prevention of accidents and for environmental protection applicable in your country.

2.1 Abbreviations used

Abbreviations	Meaning
LMM	LATCH und MICRO MATCH Machine



3 General safety instructions

The Latch and Micro-Match machine has been manufactured according to the accepted rules of current technology. There is, however, still a risk of personal injury or damage to equipment if the following general safety instructions and the warnings before the steps contained in these instructions are not complied with.

- ▶ Read these instructions completely and thoroughly before working with the Latch and Micro-Match machine.
- ▶ Keep these instructions in a location where they are accessible to all users at all times.
- ▶ Always include the operating instructions when you pass the Latch and Micro-Match machine to third parties.
- ▶ When executing processes like assembling, commissioning, operating, changing of application conditions and mode of operations, checking and Adjusting the machine you must regard the procedures of power-down the machine as illustrated by this document.

Finding information about RoHS

Information on the occurrence and location of substances subject to RoHS (Restriction on Hazardous Substances) guidelines can be found on the following website:

<http://www.te.com/usa-en/utilities/product-compliance.html>

Click on the entry field underneath **Test Product Compliance and Request Statements of Compliance (SoCs)** and enter the relevant item numbers.

Click on the entry field underneath **Product Compliance** and enter the relevant item numbers.

Click on the **Search** button.

The search results will be displayed.



3.1 Intended use

The machine has been designed to apply connectors on a 1.27 mm ribbon cable.

The machine is suitable for handling Latch-Connectors as well as Micro MaTch-connectors.

In case of handling Latch connectors the machine is suitable for both the MIL type and (after re-adjustment) for the DIL-PLUG type

In case of handling Micro MaTch connectors a difference can be made between using type "Paddle Board" or type "Male on Wire".

The reversible turntable offers a free choice as to the connector polarization relative to the cable.

The connectors to be processed can have 6 to 64 positions. The connector types that can be processed are:

3.1.1 LATCH Machine (PN 677412-6)

Latch Mil type (for connectors x-215915-x und x-215919-x)

Latch 2.54 DIL PLUG without retention legs (for connectors x-216119-x)

Latch 2.54 DIL PLUG with retention feature (for connectors x-216792-x)

3.1.2 MICRO MATCH Machine (PN 677412-5)

Tool Kit PADDLE BOARD (PN 438685)

MICRO MATCH PADDLE BOARD (4 - 20 pins)
for connectors 215570-4 to 2-215570-0

MICRO-MATCH VALUE-LINE PADDLE BOARD (4 - 20 pins)
for connectors 2178713-4 to 2-2178713-0

Tool Kit MALE ON WIRE (PN 519708)

MICRO MATCH MALE ON WIRE (4 - 20 pins)
for connectors 215083-4 to 2-215083-0

MICRO-MATCH VALUE-LINE MALE-ON-WIRE (4 - 20 pins)
for connectors 2178712-4 to 2-2178712-0

Guide 432747-4 (4 - 6 pins)

Connector guide plate, tape 6 mm 9-519694-5 (4 - 6 pins)



Guide 432747-5 (8 - 20 pins)

Connector guide plate, tape 6 - 10 mm 432748-3 (8 - 20 pins)



3.1.3 MICRO MATCH Machine (PN 677412-7 / -4)

Tool Kit PADDLE BOARD (PN 438685)

MICRO MATCH PADDLE BOARD (4 - 24 pins)
for connectors 215570-4 to 2-215570-4

MICRO-MATCH VALUE-LINE PADDLE BOARD (4 - 20 pins)
for connectors 2178713-4 to 2-2178713-0

Tool Kit MALE ON WIRE (PN 519708)

MICRO MATCH MALE ON WIRE (4 - 24 pins)
for connectors 215083-4 to 2-215083-4

MICRO-MATCH VALUE-LINE MALE-ON-WIRE (4 - 20 pins)
for connectors 2178712-4 to 2-2178712-0

Guide 432747-4 (4 - 6 pins)

Connector guide plate, tape 6 mm 9-519694-5 (4 - 6 pins)



Guide 432747-6 (8 - 24 pins)

Connector guide plate, tape 6 - 10 mm 432748-4 (8 - 24 pins)





- ▶ The LMM is a product in terms of the EU-Machinery Directive 2006/42/EG.
- ▶ Regard the performance limits specified in the technical data (section 17 “Technical Data”).
- ▶ Intended use includes having read and understood these instructions, especially section 3 “General safety instructions”.

3.2 Improper use

Any use of the Latch and Micro-Match machine other than described in section 3.1 “Intended use” is considered as improper.

3.3 Reasonably foreseeable misuse

Any attempt to use the Latch and Micro-Match machine with other than the specified connectors, described in section 3.1 “Intended use” is considered as a reasonable foreseeable misuse.

Moreover, the Latch and Micro-Match machine may used exclusively within the limits of its intended use (section 3.1 “Intended use”).



CAUTION!

Danger by uncontrollable moving of the stuffer unit out of undefined position.
Make sure that all protective covers are mounted correctly!



CAUTION!

Residual risk by jamming!
Make sure that all protective covers are mounted correctly! This particularly applies for the finger protective cover!

3.4 Qualification of personnel

Assembly, commissioning and operation, disassembly, service (including maintenance and repair) require basic hydraulic knowledge as well as knowledge of the appropriate technical terms. In order to ensure operating safety, these activities may therefore only be carried out by qualified technical personnel or an instructed person under the direction and supervision of qualified personnel.

Qualified personnel are those who can recognize possible hazards and institute the appropriate safety measures due to their professional training, knowledge, and experience, as well as their understanding of the relevant conditions pertaining to the work to be done. Qualified personnel must observe the rules relevant to the subject area.





3.5 Safety instructions in this document

In these instructions, there are safety instructions before an instruction whenever there is a risk of personal injury or damage to the equipment. The measures described to avoid these hazards must be observed. Safety instructions are set out as follows:

<small>SIGNAL WORD!</small> 	Type of risk! <hr/> Consequences Precautions <hr/>
--	--

- Safety sign (warning triangle): Draws attention to the hazard
- **Signal word:** Identifies the degree of hazard
- **Type of danger:** Identifies the type or source of the hazard
- **Consequences:** Describes the consequences of non-compliance
- **Precautions:** States how the hazard can be prevented

The signal words have the following meaning:

Signal word	Application
<small>DANGER!</small> 	Indicates an imminently hazardous situation which, if not avoided, will certainly result in serious injury or even death.
<small>WARNING!</small> 	Indicates a potentially hazardous situation, which, if not avoided, could result in serious injury or even death.
<small>CAUTION!</small> 	Indicates a potentially hazardous situation which, if not avoided, could result in minor or moderate injury or damage to equipment.
	If this information is disregarded, it may result in machine malfunction or breakdown.



3.6 Adhere to the following instructions

3.6.1 General instructions

- ▶ Observe the regulations for accident prevention and environmental protection for the country where the product is used and at the workplace.
- ▶ Exclusively use the machine in good technical order and condition.
- ▶ Check the machine for visible defects, for example cracks in the housing or missing screws/protective covers/seals.
- ▶ You must generally not modify or retrofit the product.
- ▶ Only use the product within the performance range provided in the technical data.
- ▶ Persons who assemble, operate, disassemble or maintain the machine must not consume any alcohol, drugs or pharmaceuticals that may affect their ability to respond.
- ▶ When carrying out jobs such as installation, putting the machine into operation or setting it up, operation, changing the conditions of use and the mode of operation or carrying out maintenance and service jobs, it is important to observe the procedures for switching off the machine described in the operation manual.
- ▶ Before putting the machine into operation, it is always important to check whether all safety devices, especially the safety covers, are installed and are functioning correctly.
- ▶ Safety covers may only be removed when the machine is not in operation and has been disconnected from the electricity supply. The housing and the covers in particular may only be removed by specially trained personnel.
- ▶ The warranty only applies to the delivered configuration. The warranty will not apply if the product is incorrectly assembled, not used as intended and/or handled improperly.

3.6.2 During the transport

- ▶ Observe the transport instructions of the packaging.
- ▶ Do not work under suspended loads without wearing a protective helmet.
- ▶ Do not stay under suspended loads.
- ▶ Observe the notes in section 7 "Transport and storage".

3.6.3 During assembly

- ▶ Set the machine pressure-less and power-off before assembling the machine or unplug any connector. It must be switched off and secured against anyone accidentally switching it on.
- ▶ Lay the cables and lines so that they cannot be damaged and no one can trip over them.
- ▶ Before commissioning, make sure that all the seals and plug of the plug-in connection are installed correctly to ensure that they are leak-proof and fluids and contamination parts are prevented from penetrating the product.
- ▶ Observe the notes in section 8 “Assembly”.

3.6.4 During commissioning

- ▶ Let the product acclimate itself for several hours before commissioning, as otherwise water may condense in the housing.
- ▶ Make sure that all hydraulic connections are either used or covered. Commission the product only if it is installed completely.



DANGER!

Touching live parts can cause danger of electrocution with fatal consequences!
 Before opening the protection cover make sure to unplug the power plug!



DANGER!

Danger by start-up of the machine during commissioning!
 Before commissioning make sure to unplug the power plug and protect it from restarting!



CAUTION!

Danger by insufficient illumination of the workplace.
 The machine comes is not equipped with an own source of light. Make sure to arrange an sufficient illumination of the workplace!

- ▶ Before opening the electrical cabinet, it is absolutely essential to disconnect the machine from the electricity by turning main switch off.
- ▶ Observe the notes in section 9 “Commissioning”.



3.6.5 During operation

- ▶ Only persons who have been authorized by the operator may change the adjustment units of the LMM within the limits of the intended use.
- ▶ Only persons who have been authorized by the operator may be granted access to the direct operating range. This also applies during any standstill of the system.
- ▶ If you suspect that the machine cannot be operated safely, it must be switched off and secured against anyone accidentally switching it on.
- ▶ When switching the supplementary hand operation attached equipment is actuated. Check the safe operation status before starting this process

3.6.6 During cleaning

- ▶ Never use solvents or aggressive detergents. Only clean the product using a dry, lint-free cloth.
- ▶ Do not use a high-pressure cleaner for cleaning.

3.6.7 During maintenance and repair

- ▶ Perform the prescribed maintenance work at the intervals specified in these operating instructions (section 11 “Maintenance and repair”).
- ▶ Make sure that no lines, connections or components are disconnected as long as the system is under pressure and voltage. Protect the system against being switched on.

3.6.8 During disposal





- ▶ Dispose of the product in accordance with the currently applicable national regulations in your country.
- ▶ For environmentally friendly disposal please observe the notes in section 15 “Disposal”.

3.7 Obligations of the operator

The operator of the **TE Connectivity** products is bound to provide for personnel training on a regular basis regarding the following subjects:

- ▶ Observation and use of the operating instructions and the legal regulations
- ▶ Intended use and operation of the **TE Connectivity** product
- ▶ Observation of the instructions from the factory security offices and of the operator's operating instructions
- ▶ How to behave in case of emergency

3.8 Safety instructions posted at the machine

Warning Sign	Meaning
	Electricity, electric shock!
	Entrapment hazard!
	Eye protection must be worn!
	Safety gloves must be worn!

3.9 Safety installations

3.9.1 Main switch



DANGER!

Touching live parts can cause danger of electrocution with fatal consequences!
Before opening the protection cover make sure to unplug the power plug!



DANGER!

After disconnecting the machine from the electricity by turning main switch diverse delivery systems may contain sufficient rests of energy to cause a risk of personal injury.
All activities may therefore only be carried out by qualified technical personnel.

3.9.2 Protective cover (only MICRO MATCH Machine PN 677412 -5 / -7 / -4)

Avoiding an accidentally reaching the dangerous operation area the machine is equipped with a transparency protective cover.

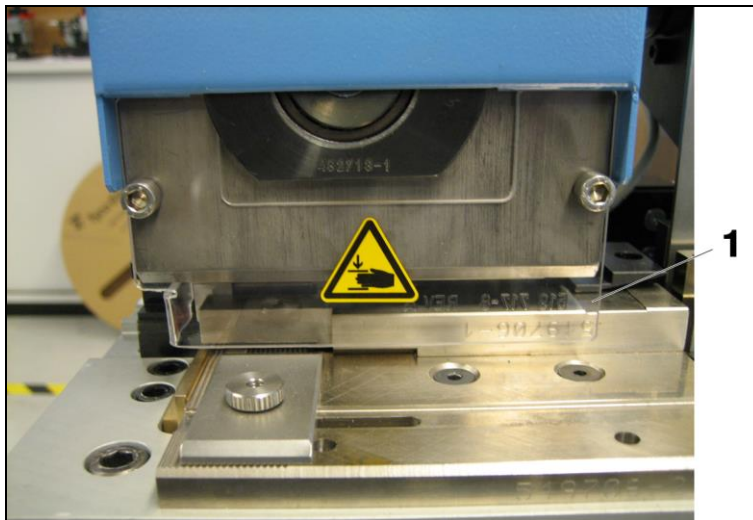


Fig. 1: Protective Cover

3.9.3 Safety Switch (only LATCH Machine PN 677412 -6)

For monitoring the position of the flap the LATCH machine is equipped with a safety switch (1).

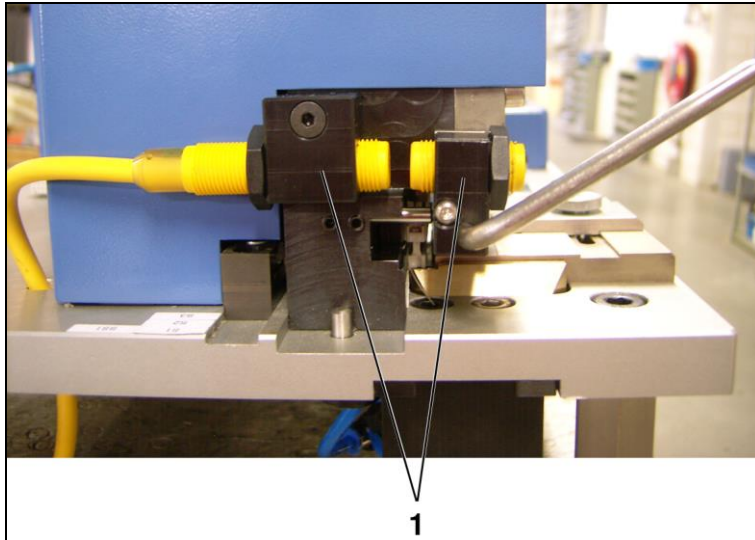


Fig. 2: Safety Switch

3.9.4 Personal protective equipment

The carrier has to provide the personal protective equipment (e. g. protective gloves, safety shoes, protection goggles, working cloth).

3.9.5 Area of operations

Figure one shows the operator area (1) necessary for usual operation of the machine.

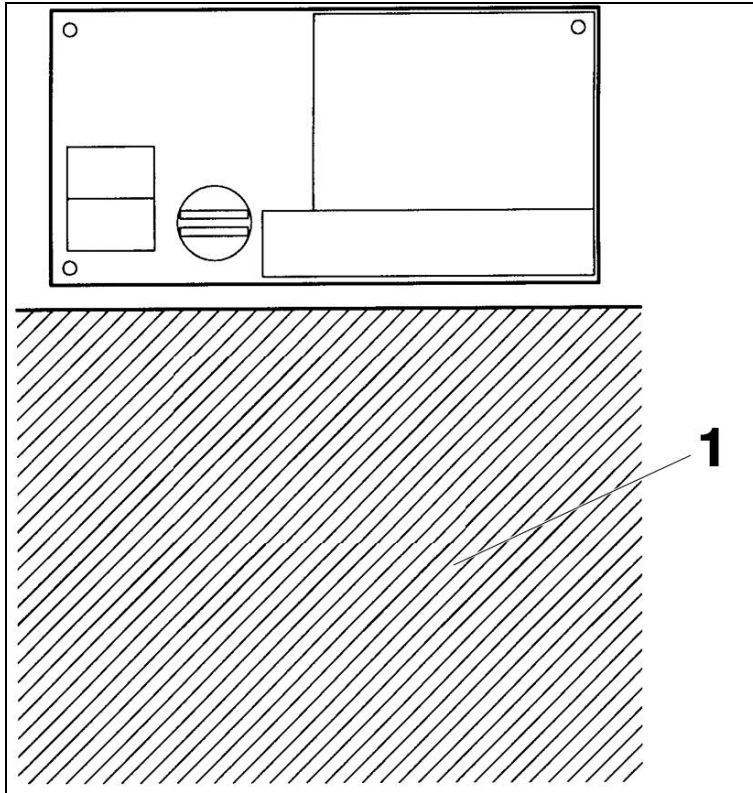


Fig. 3: Area of Operations



4 Scope of delivery

The scope of delivery includes:

- 1 LATCH Machine

or

- 1 MICRO MATCH Machine
- 1 packaging (container on ½ euro-pallet)
- 1 machine-specific documents
- employee briefing / training by **TE Connectivity**



5 Product description

The machine has been designed to apply connectors on a 1.27 mm ribbon cable.

The machine is suitable for handling Latch-Connectors as well as Micro MaTch-connectors.

In case of handling Latch connectors the machine is suitable for both the MIL type and (after re-adjustment) for the DIL-PLUG type

In case of handling Micro MaTch connectors a difference can be made between using type "Paddle Board" or type "Male on Wire".

The reversible turntable offers a free choice as to the connector polarization relative to the cable.

5.1 Handled wires

The connectors to be processed can have 6 to 24 positions in case of using the MICRO MATCH machine and 6 to 64 positions in case of using the LATCH machine.

The connector types that can be processed are:

- Latch MiL
- Latch 2.54 DIL PLUG without retention legs
- Latch 2.54 DIL PLUG with retention feature
- Micro-MaTch PADDLE BOARD
- Micro-MaTch MALE ON WIRE

The connectors are fed from a reel. The machine can only be used to apply connectors at the end of the cable.

When the cable has properly been fed into the connector, the machine will automatically press it and the completed connector will be ejected when the next connector is automatically moved into position.

5.2 Difference MICRO MATCH „Paddle Board“ to „Male On Wire“

5.2.1 Paddle Board

Connectors of the type “Paddle Board” have overlaying contacts. So the stuffer has to drive on to the housing between the two rows of pins.

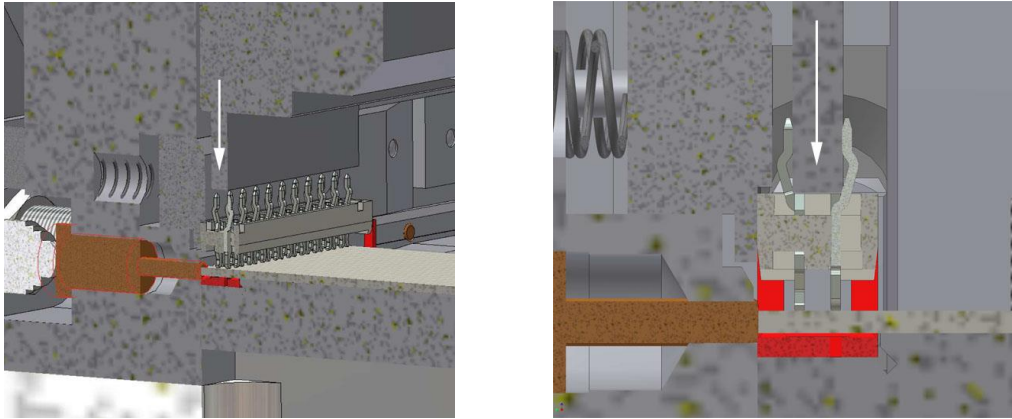


Fig. 4: Paddle Board

5.2.2 Male on Wire

Connectors of the type “Male on Wire” do not have overlaying contacts. So the stuffer can drive directly on to the housing.

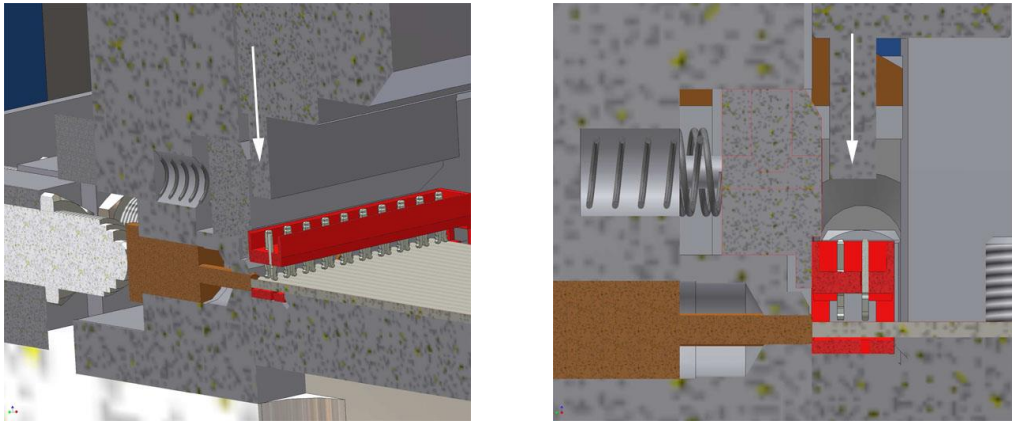


Fig. 5: Male on Wire

Due to the different immersion depth and the dimensional conditions the stuffer has to change in each case.

5.3 Tool Kits

Following tool kits are available:

MICRO MATCH PADDLE BOARD
MICRO-MATCH VALUE-LINE PADDLE BOARD

Termination pusher TE PN 438685

438685-4 = 4 pins

438685-6 = 6 pins

438685-8 = 8 pins

1-438685-0 = 10 pins

1-438685-2 = 12 pins

1-438685-4 = 14 pins

1-438685-6 = 16 pins

1-438685-8 = 18 pins

2-438685-0 = 20 pins

2-438685-4 = 24 pins

MICRO MATCH MALE ON WIRE
MICRO-MATCH VALUE-LINE MALE-ON-WIRE

Termination pusher TE PN 519708

519708-4 = 4 pins

519708-6 = 6 pins

519708-8 = 8 pins

1-519708-0 = 10 pins

1-519708-2 = 12 pins

1-519708-4 = 14 pins

1-519708-6 = 16 pins

1-519708-8 = 18 pins

2-519708-0 = 20 pins

2-519708-4 = 24 pins

MICRO MATCH



MICRO-MATCH VALUE-LINE



6 Device description

6.1 Components overview

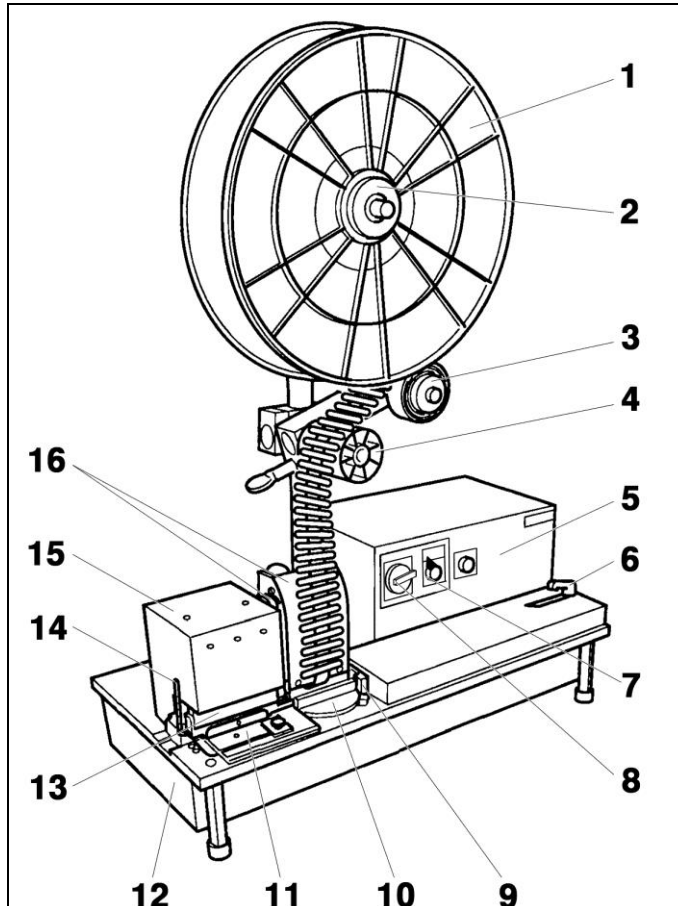


Fig. 6: Components Overview

1	Reel	7	Function selection switch	13	Flap (only LATCH Machine PN 677412-6)
2	Flange	8	Main switch	14	Flap arm (only LATCH Machine PN 677412-6)
3	Paper roll	9	Photocell	15	Press unit
4	Guide roll	10	Turntable	16	Guide and winding spool
5	PLC and pneumatic valves	11	Cable feed		
6	Feeder cylinder adjust- ing knob	12	Base		

6.2 Control Panel

6.2.1 MICRO MATCH Machine

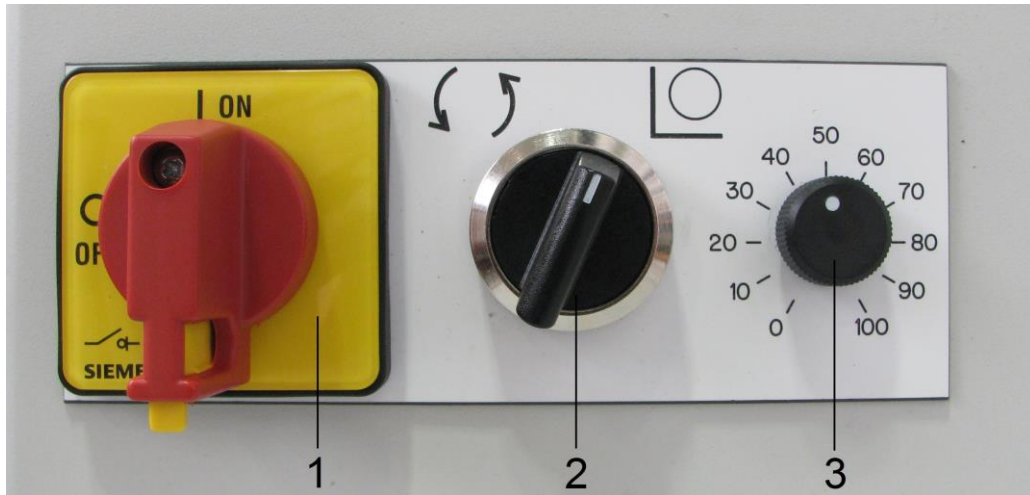


Fig. 7: Control Panel MICRO MATCH Machine

- | | | | |
|---|------------------------------|---|---------------------------|
| 1 | Main Switch | 2 | Function Selection Switch |
| 3 | Rotary Switch „Setting Mode“ | | |

6.2.2 LATCH Machine

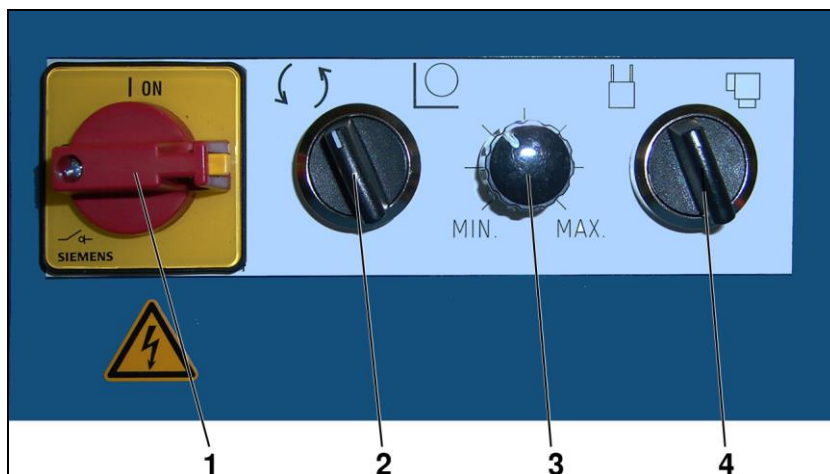


Fig. 8: Control Panel LATCH Machine

- | | | | |
|---|------------------------------|---|---------------------------|
| 1 | Main Switch | 2 | Function Selection Switch |
| 3 | Rotary Switch „Setting Mode“ | 4 | Mode Switch „MIL – DIL“ |



6.3 Functional description

The reel that contains the connectors is mounted on a shaft between a drag and a flange, which are adjustable so as to allow positioning the reel symmetrically over the turntable.

The drag prevents the reel from unwinding.

The tape is fed with the back side over the guide roll plate, through the stripper opening, and attached to the winding spool.

The flange on the winding spool can be mounted in two ways, dependent on the tape width.

The winding spool is driven by a motor which is mounted in the casing and works on the internal gear of the reel.

When the photocell detects a stripped connector in front of the turntable the motor stops.

The position of the connector polarization relative to the cable has been set in advance, by pressing the catch and turning the turntable to the required position.

The table will automatically be locked when the correct position has been reached.

The feeder cylinder will push the connector off the turntable to a position under the press, when the previous press cycle has been completed.

The spring forced flap hold the connector in the correct position.

Now the machine is ready to receive the cable.

At the same time, directly after the feeder cylinder returns to its initial position, a new connector is fed to the turntable for a new cycle.

The end position of the feeder cylinder depends on the connector length. When the 1.27 mm cable is inserted correctly into the connector, and two of the three sensors are activated, the machine will automatically apply the connector.

The sensors are located behind the connector.

The position of the feeder cylinder determines which two sensors will activate the press unit.

For a connector with up to 34 positions the left-hand or centre sensor activates the press tools.

For a connector with 34 or more positions the left and right-hand sensors are used.

Do not expose the product to any mechanical loads under any circumstance

There are three black selector switches on the cover:

- Main switch (on/off)
- Adjusting switch (operating mode)
- Adjusting switch (setting mode)

The LATCH machine comes with an additional switch to change from MIL to DIL contacts.

The electric and pneumatic connections are located on the back of the unit, together with a fuse.

In the cover of the pressing in unit are 3 LED, those the switching status of the sensors announcements



6.4 Control

The machine is controlled by a Siemens PLC. This PLC has 12 entrance ports and 8 relay exit ports, 3 of which are unused. (section 6.4 "Switches and sensors").

The operating program is stored in the EPROM, so that the program remains resident when the main switch is turned off.

The PLC is connected on the main power supply (220 V), and produces the lower voltage and the 24 V DC for the sensors on the entrance ports. A separate supply is used to supply the exit ports (motor and valves).

The controlling program of the PLC starts directly after the main switch is turned on.

If you want to copy a program to a new EPROM, you can use the already programmed PLC.

In order to reload the program into the EPROM, a program loading device must be connected and the program must be reloaded.

6.5 Switches and sensors

PLC Port	Code	Description
----------	------	-------------

Input ports

E 0.0	S1	Mycom switch, left of the cable in position
E 0.1	S2	Mycom switch, middle (for 26 positions or less)
E 0.2	S3	Mycom switch, right of the cable in position (for 34 positions or more)
E 0.3	NS1	Proximity switch, feeder cylinder in front, Proximity switch
E 0.4	ES1	feeder cylinder behind
E 0.5	ES2	Proximity switch above
E 0.6	ES3	Proximity switch stuffer, below
E 0.7	NS2	Proximity switch, connector with less than 26 positions
E 1.1	FC1	Photocell, at turntable connector present
E 1.2	S5	Switch, Operating mode "Setup"
E 1.3	S6	Switch, Operating mode "Polarization"
E 1.4	SR1	Safety flap closed

Output ports

A 0.0	M1	motor connector feeder
A 0.1	Y1	valve press cylinder
A 0.2	Y2	valve feeder cylinder
A 0.3	Y3	valve shutter position
A 0.4	Y4	valve, cable connector stop
A 0.7	M1	break motor feed

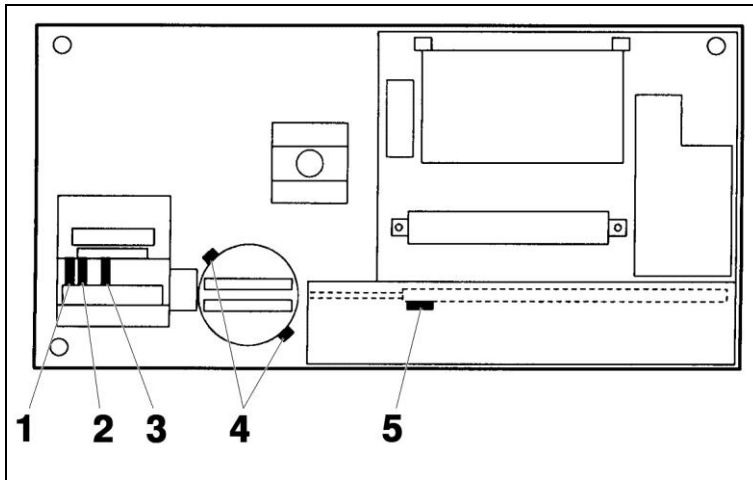


Fig. 9: Positions of switches and sensors, front side

- | | | | |
|---|----|---|-----|
| 1 | S1 | 4 | FC1 |
| 2 | S2 | 5 | ES1 |
| 3 | S3 | | |

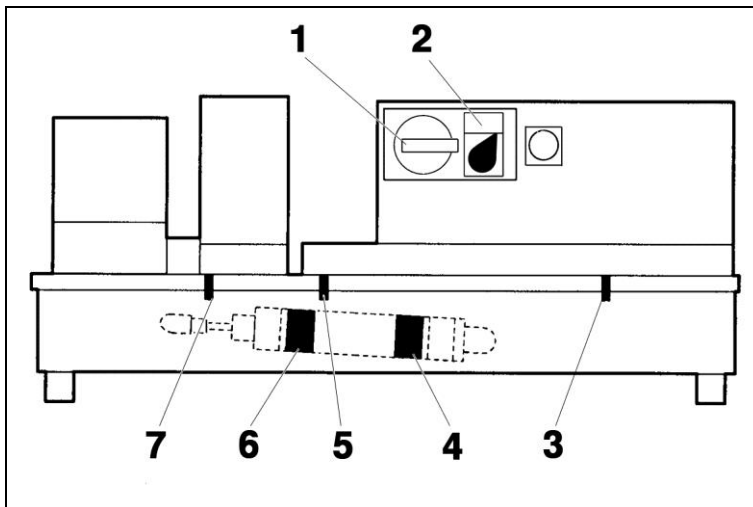


Fig. 10: Positions of switches and sensors, back side

- | | | | |
|---|---------|---|-----|
| 1 | S4 | 5 | NS1 |
| 2 | S5 / S6 | 6 | ES3 |
| 3 | NS2 | 7 | NS3 |
| 4 | ES2 | 8 | |

6.6 Pneumatics and Timing

With the manual control on the valve, each cylinder can be activated in or out without using the PLC or without power.

Under normal circumstances the cycle period depends on:

1. inserting the cable, the press stroke and feeding a new connector.
2. A new connector is stripped after the feeder cylinder has reached the initial position.
3. The production capacity depends on the operator.

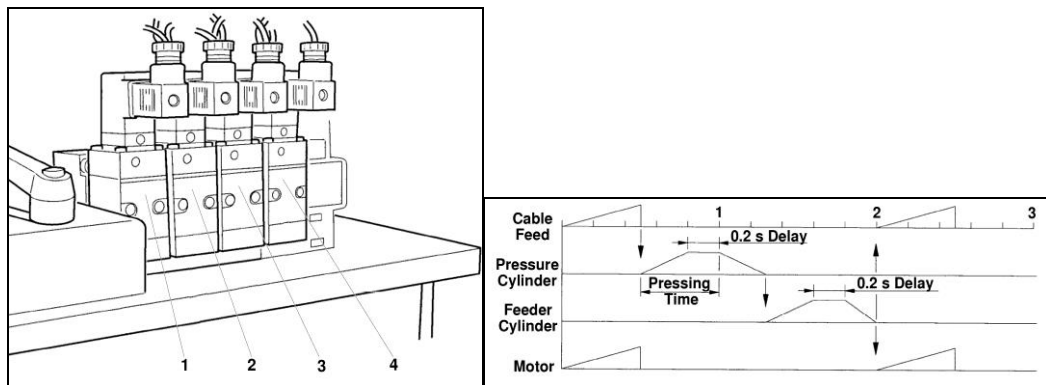


Fig. 11: Pneumatics

- | | | | |
|---|--------|---|---------|
| 1 | Stop | 2 | Shutter |
| 3 | Feeder | 4 | Press |



CAUTION!

When switching the supplementary hand operation attached equipment is actuated. Check the safe operation status before starting this process.

6.7 Identification



Fig. 12: Identification plate

7 Transport and storage

7.1 Transport

When tendered by the seller the machine is fixed on a ½ euro-pallet. Move this pallet only with a proper means of transportation (fork lift, hand lift truck).

Lift the container to the floor by grabbing it at the marked places. Ensure that the floor is planar and that there is sufficient area for handling the machine.

The machine must be worn by two people.



CAUTION!

Risk of injury by bad posture during transporting the machine manually!
Make sure to use a suitable hoisting device!

7.2 Unpacking the machine

Remove top cover and side parts of the container.

Save the container and the pallet for a later transport.

Check the machine immediately for damages caused by transport or for missing parts. Make sure that the carrier draws up a transport damage report on the spot.

Check the machine immediately for completeness including the auxiliary equipment.

Check all wiring for evidence of loose connections, frayed wires or broken wires

Check all air lines for loose connections, frayed pipelines or broken piping.

In case of any damage or missing parts contact **TE Connectivity** (section 18.2 “Address After Sales Serviced”).

7.3 Storage

- ▶ The Latch and Micro-Match machine has to be stored on a flat, dry and clean surface with the ambient conditions specified in the technical data (section 17 “Technical data”).

8 Assembly

8.1 Unpacking

- ▶ Dispose of the packaging in accordance with the currently applicable national regulations in your country (section 15 “Disposal”).

8.2 Setting up the machine

- ▶ Place the machine on a flat surface with sufficient strength to carry the weight of the equipment in normal use.



CAUTION!

Risk of by bad posture!

Place the machine on a planar area and fix it sufficiently. Make sure to choose a sufficient height of the table and an adjustable height depending on the position of the Operator according to pr 894-4-2004!



WARNING!

Risk of pulling in of clothes, hair, jewelry etc into the machine!

During working on the machine never wear loose clothes, jewelry or long, hair down that can become entangled by the machine!



CAUTION!

Danger by insufficient illumination of the workplace.

The machine comes is not equipped with an own source of light. Make sure to arrange an sufficient illumination of the workplace!

8.3 Connecting the machine

- ▶ Connect a supply of clean, dry air at a pressure of 6 bar to the hose nipple on the filter regulator located in the base of the machine (section 17 “Technical data”).
- ▶ Connect a 230 VAC 50 Hz, single phase supply to the socket at the rear of the machine with the cable supplied.
- ▶ Mount the reel holder on the base plate of the machine, with the cross shaft towards the operator.



CAUTION!

Danger by incorrect laying of cables and hoses!

Lay the cables and hoses in such a way, that it can not get damaged and no one is stumbling upon it!

9 Commissioning



WARNING!

Danger by insufficient ergonomics of the machine.
Make sure to keep the access area to the adjustment equipment free.
This particularly applies for the action display!



WARNING!

Risk of pulling in of clothes, hair, jewelry etc into the machine!
During working on the machine never wear loose clothes, jewelry or long, hair down that can become entangled by the machine!



CAUTION!

Danger by incorrect laying of cables and hoses!
Lay the cables and hoses in such a way, that it can not get damaged and no one is stumbling upon it!



CAUTION!

Danger by insufficient illumination of the workplace.
The machine comes is not equipped with an own source of light. Make sure to arrange an sufficient illumination of the workplace!

9.1 Adjusting the stroke height



DANGER!

After disconnecting the machine from the electricity by turning main switch diverse delivery systems may contain sufficient rests of energy to cause a risk of personal injury.
All activities may therefore only be carried out by qualified technical personnel.

1. Remove the bolts (5) and safety cover (4).



DANGER!

Touching live parts can cause danger of electrocution with fatal consequences!
Before opening the protection cover make sure to unplug the power plug!



DANGER!

Touching live parts can cause danger of electrocution with fatal consequences!
Make sure that the machine is disconnected from the mains and compressed-air supply!

2. Loosen bolt (1) - 1/2 turn and remove the fitted bolts (2).
3. Turn disk (3) to the alternative position. (Only running LATCH)
4. Install the bolts (2).
5. Tighten bolt (1).
6. Fit the safety cover.
7. Set the polarisation switch (6) to the correct position.

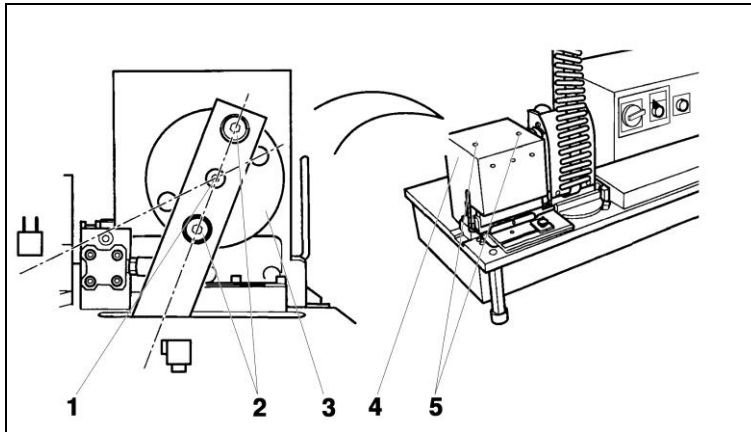


Fig. 13: Adjusting the stroke height

- | | | | |
|---|--------------|---|----------------------|
| 1 | Central bolt | 4 | Protective cover |
| 2 | Bolt | 5 | Bolt of safety cover |
| 3 | Disc | | |

9.2 Adjusting the feed width



DANGER!

After disconnecting the machine from the electricity by turning main switch diverse delivery systems may contain sufficient rests of energy to cause a risk of personal injury. Make sure that the machine is disconnected from the mains and compressed-air supply!

1. Loosen bolts (2) 1 turn and remove spacer (1).
2. Put the spacer in the correct position to adjust the feed width.
3. Retighten the bolts. Be sure to place the stop cylinder (3) at straight angles with the connector.

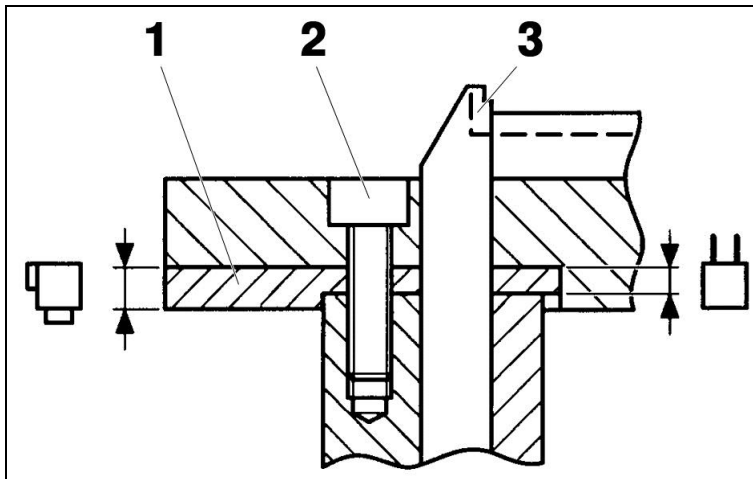


Fig. 14: Adjusting the feed width

- 1 Spacer
- 2 Bolt
- 3 Stop cylinder

9.3 Mounting the reel

1. Remove the flange (3).
2. Place the reel on the cross shaft in such a way that it unwinds clockwise (Fig. 2).
3. Loosen the wing nut and adjust the drag (2) until the reel is symmetrically over the turntable.
4. Tighten the wing nut.



Note!

The reel must always be in a position where the tape aligns with and touches the guide plate. Failure to install the reel in the correct position can cause a failure of the machine.

5. Remount the flange to lock the reel.
6. Check the drag tension by turning the reel.
7. Adjust nut (1), if necessary.

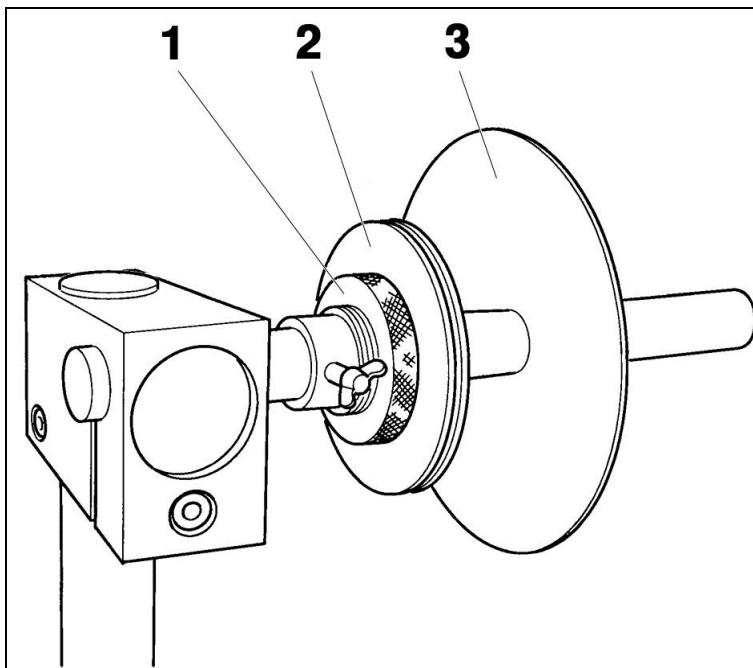


Fig. 15: Reel unit

- 1 Adjust nut
- 2 Drag
- 3 Flange

9.4 Dismounting the spool and flange



DANGER!

After disconnecting the machine from the electricity by turning main switch diverse delivery systems may contain sufficient rests of energy to cause a risk of personal injury. Make sure that the machine is disconnected from the mains and compressed-air supply!

1. Pull spool (2) and the flange (1) off the motor holder (3) as a complete assembly.
2. Rotate the flange in such a way that the slots corresponding to the bolt heads in the spool.
3. Pull the flange from the spool.

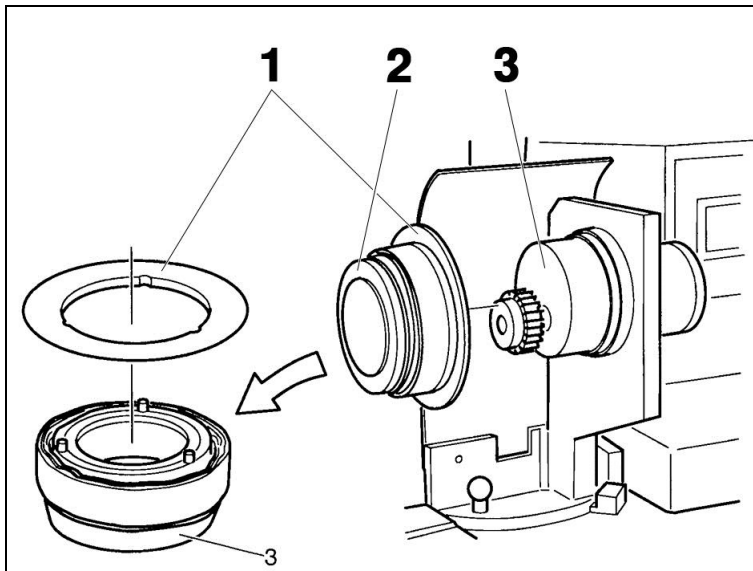


Fig. 16: Unit of spool and flange

- 1 Flange
- 2 Spool
- 3 Motor holder

9.5 Feeding the tape



DANGER!

After disconnecting the machine from the electricity by turning main switch diverse delivery systems may contain sufficient rests of energy to cause a risk of personal injury. Make sure that the machine is disconnected from the mains and compressed-air supply!

1. Pull the tape from the reel and feed it over the guide roll through the stripper opening on the turntable.
 - ▶ The twist of the cable should not exceed 90°.
 - ▶ The minimum distance between the first connector and the beginning of the tape is about 50 cm.
2. Feed the beginning of the tape through the groove in the spool and fold it back for at least 7 cm.

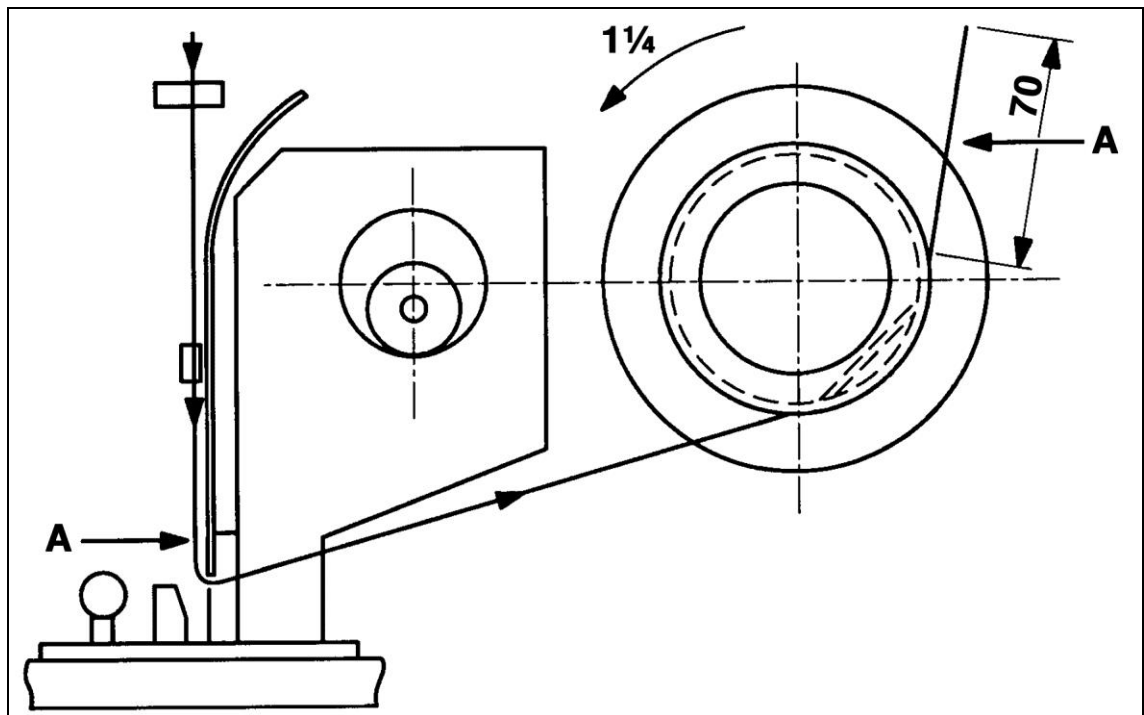


Fig. 17: Feeding the tape

A Adhesive side

9.6 Mounting the flange for different tape sizes

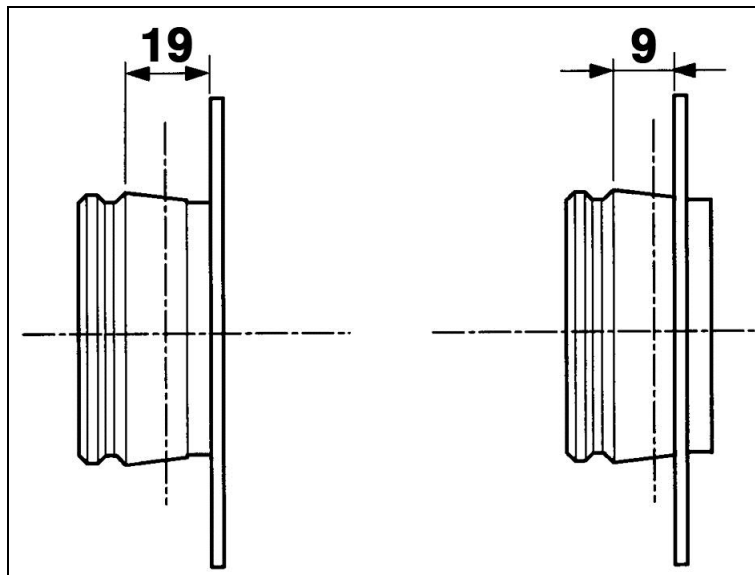


Fig. 18: Mounting the flange for different tape sizes

1. Mount the flange. Regard the different mounting for 9 or 19 mm tape (Fig. 11).
2. Wind the tape at least $1\frac{1}{4}$ revolution with the non-adhesive side on the spool.
3. Click the complete spool back in place.
4. Check that the spool is clicked into place and correctly secured.

9.7 Feeding the paper



DANGER!

After disconnecting the machine from the electricity by turning main switch diverse delivery systems may contain sufficient rests of energy to cause a risk of personal injury. Make sure that the machine is disconnected from the mains and compressed-air supply!

1. Pull the paper from the tape.
2. Pull the paper spool (2) down from the reel and feed the paper tightly around the paper spool.
3. Release the paper spool and make sure it touches the reel (3).
4. Make sure the pressure between the paper spool and the reel is correct.
5. If necessary adjust the knob (1) to increase or decrease the pressure.

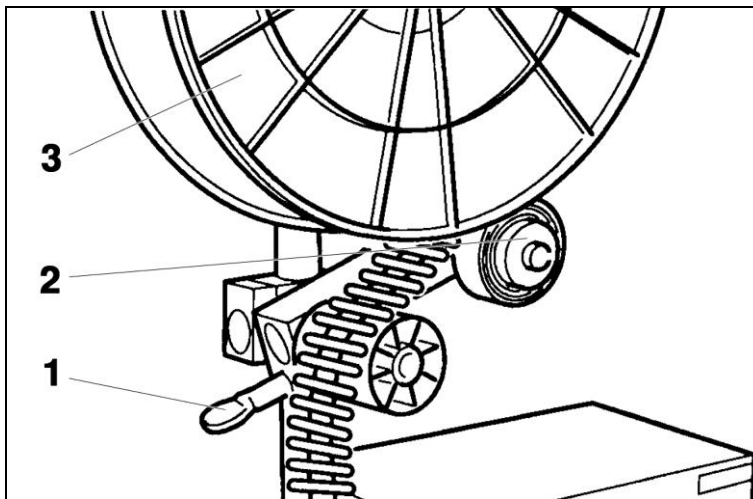


Fig. 19: Feeding the paper on the paper spool

- 1 Knob
- 2 Paper spool
- 3 Reel

9.8 Adjusting the turntable

The position of the polarization pad or the mark relative to the cable can be determined by rotating the turntable.



DANGER!

After disconnecting the machine from the electricity by turning main switch diverse delivery systems may contain sufficient rests of energy to cause a risk of personal injury. Make sure that the machine is disconnected from the mains and compressed-air supply!

1. Press the knob (1) on the turntable.
2. Rotate the table and release the button.
 - ▶ For cables with the polarization pad on the inside, put the reel at the back (away from the operator).
 - ▶ For cables with the polarization pad on the outside, put the reel at the front (facing the operator).
3. Turn to the desired position (A or B) until the catch under the button locks the table.
4. Check that the table is locked.

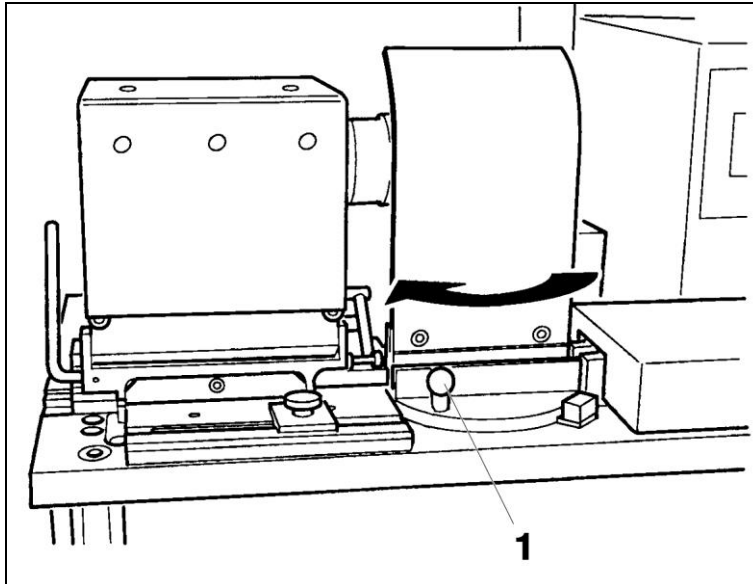


Fig. 20: Adjusting the turntable

1 Knob

9.9 Adjusting the cable width



DANGER!

After disconnecting the machine from the electricity by turning main switch diverse delivery systems may contain sufficient rests of energy to cause a risk of personal injury. Make sure that the machine is disconnected from the mains and compressed-air supply!

1. Take the cable to be processed and put it against stop (1).
2. Loosen screw (4) on the slide (3) 1 turn and place the slide against the cable in such a way that it can still be fed without too much tolerance.
3. Retighten the screw.
4. Check that the cable is fed properly.

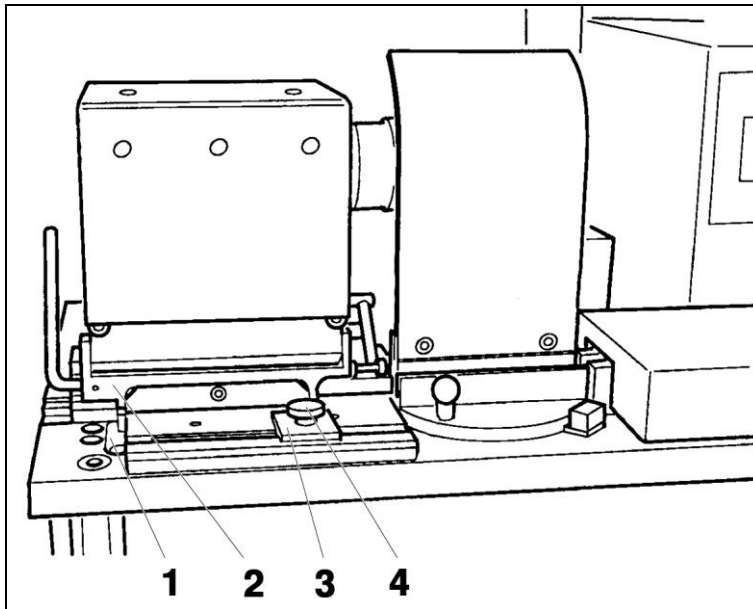


Fig. 21: Adjusting the cable width

- | | |
|---|-----------------------------------|
| 1 | Stop |
| 2 | Safety cover (only running LATCH) |
| 3 | Slide |
| 4 | Screw |

9.10 Adjusting the feeder cylinder



DANGER!

After disconnecting the machine from the electricity by turning main switch diverse delivery systems may contain sufficient rests of energy to cause a risk of personal injury. Make sure that the machine is disconnected from the mains and compressed-air supply!

1. Connect the compressed air (Pos. 5).
2. Switch on the main switch (Pos. 1).
3. Turn the Position selector switch "setup mode" right (Pos. 2). Feederate cylinder moves out for positioning. Ensure to have a play of 0.2 to 0.3 mm between the feederate cylinder and the connector.
4. Loosen the clamping lever and set the pin number by using the adjusting screw (Pos. 4). Tighten the clamping lever (Pos. 3).
5. Turn the Position selector switch "setup mode" left (Pos. 2).
6. Cylinder enters. Machine is ready for production (automatic mode).
7. Open the brake flap to facilitate entering (only running LATCH).



Fig. 22: Adjusting the feeder cylinder

10 Operation



WARNING!

Danger by insufficient ergonomics of the machine.
Make sure to keep the access area to the adjustment equipment free.
This particularly applies for the action display!



CAUTION!

Danger by jamming caused by moving parts!
Make sure that the machine is disconnected from the mains and compressed-air supply!



CAUTION!

Danger by jamming caused by continuous moving of the pneumatic cylinder!
Make sure that the machine is disconnected from the mains and compressed-air supply!



WARNING!

Risk of pulling in of clothes, hair, jewelry etc into the machine!
During working on the machine never wear loose clothes, jewelry or long, hair down that can become entangled by the machine!



CAUTION!

Danger by incorrect laying of cables and hoses!
Lay the cables and hoses in such a way, that it can not get damaged and no one is stumbling upon it!



CAUTION!

Danger by insufficient illumination of the workplace.
The machine comes is not equipped with an own source of light. Make sure to arrange an sufficient illumination of the workplace!



10.1 Preparation

When the setup procedures have been completed, the machine is in fact ready for use and can be operated, after checking the following points:

1. Is the electrical connection correct?
2. Is compressed air available and connected properly?
3. Is the machine completely clean?
4. Has the machine been adjusted for the correct connector?
5. Check the stroke height (section 9.1 "Adjusting the stroke height").
6. Check the feed width (section 9.2 "Adjusting the feed width").
7. Has the reel been mounted correctly (section 9.3 "Mounting the reel")?
8. Has the tape been fed correctly (section 9.5 "Feeding the tape")?
9. Is the paper on the paper spool correctly (section 9.7 "Feeding the paper")?
10. Is the turntable in the correct position (section 9.8 "Adjusting the turntable")?
11. Is the cable width correct (section 9.9 "Adjusting the cable width")?
12. Has the feeder cylinder been adjusted correctly (section 9.10 "Adjusting the feeder cylinder")?
13. Has the cable guide been adjusted correctly (section 9.11 "Adjusting the cable guide")?
14. Is the spring-tensioned flap closed (latch and diil connectors)?
15. Does the cable to be processed comply with Tyco Electronics specifications?

The machine is now ready for use.

10.2 Restarting

If the machine has been switched off, it can easily be restarted by putting the main switch on „on“ and connecting the air pressure, if applicable.

10.3 Changing the polarization relative to the cable

1. Select the main switch to OFF.
2. Adjust the turntable (section 9.8 "Adjusting the turntable").
3. Select the main switch to ON. The machine will automatically start and eject the last connector (which is in the wrong position).

10.4 Exchanging an empty reel

1. Apply the last connector.
2. Turn the main switch one or two times off and, after three seconds, on again, so that the winding spool will wind the last section of the tape (guide the end of the tape by hand).
3. Turn the main switch off.
4. Exchange the reel (section 9.3 “Mounting the reel”).
5. Dismantle the winding spool (section 9.4 “Dismounting the spool and flange”).
6. Remove the old tape from the winding reel by pressing in the direction as shown in Fig. 17.
7. Feed the tape again (section 9.5 “Feeding the tape”).
8. Select the main switch to ON.

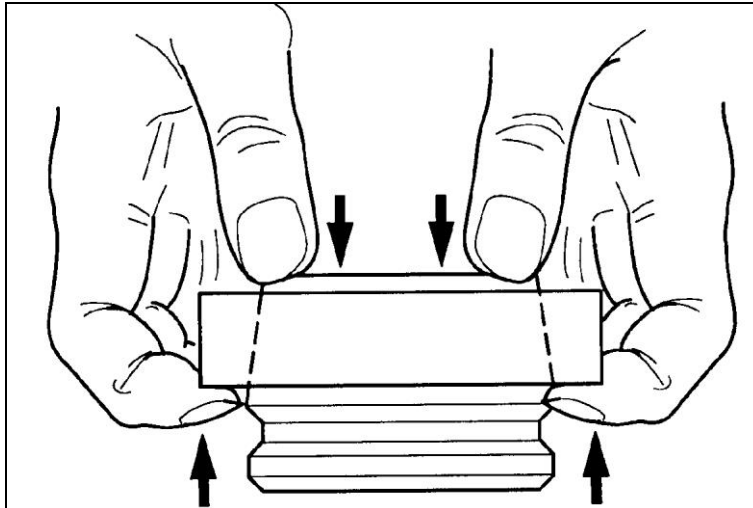


Fig. 23: Exchanging an empty reel

10.5 Exchanging a partly used reel

1. Remove the spool (section 9.4 “Dismounting the spool and flange”).
2. Unwind ca. 80 cm tape from the spool.
3. Cut off the tape at the spool and wind the remaining section back on the reel.
4. Take the old tape from the spool.
5. Apply the last connector and turn off the main switch.
6. Exchange the reel (section 9.3 “Mounting the reel”).
7. Feed the tape again (section 9.5 “Feeding the tape”).



Note!

If a different series of connectors is to be processed, then procedures section 9.1 “Adjusting the stroke height”, section 9.2 “Adjusting the feed width” and section 9.7 “Feeding the paper” thru section 9.11 “Adjusting the cable guide” should be carried out.



Note!

If a connector with a different number of positions is to be processed, then procedures section 9.7 “Feeding the paper” thru section 9.11 “Adjusting the cable guide” should be carried out.



Note!

If the same connector is to be processed, no additional procedures are required.

8. Select the main switch to ON.

11 Maintenance and repair



DANGER!

Touching live parts can cause danger of electrocution with fatal consequences!
Before opening the protection cover make sure to unplug the power plug!



DANGER!

Danger by start-up of the machine during maintenance and repair!
Before working on the machine make sure to unplug the power plug and protect it from restarting!



CAUTION!

Danger by jamming caused by moving parts!
Make sure that all protective covers are mounted correctly! This particularly applies for the finger protective cover!



CAUTION!

Danger by jamming caused by continuous moving of the pneumatic cylinder!
Make sure that the machine is disconnected from the mains and compressed-air supply!



WARNING!

Risk of pulling in of clothes, hair, jewelry etc into the machine!
During working on the machine never wear loose clothes, jewelry or long, hair down that can become entangled by the machine!



CAUTION!

Danger by incorrect laying of cables and hoses!
Lay the cables and hoses in such a way, that it can not get damaged and no one is stumbling upon it!



CAUTION!

Danger by insufficient illumination of the workplace.
The machine comes is not equipped with an own source of light. Make sure to arrange an sufficient illumination of the workplace!



NOTE!

Ensure that the main power switch and the air pressure are OFF.
Do not clean the machine by using a steam-jet air ejector.
It can damage the indicator pins.

It is absolutely essential that machine and equipment parts on which maintenance or service jobs have to be carried out are disconnected from the electricity supply, unless anything to the contrary is stated in the operation manual.

The disconnected parts must first be checked to ensure that they no longer carry any current; then they must be earthed and short-circuited.
Adjacent parts carrying current must be insulated.

The electrical equipment of the machine must be checked regularly, faults such as loose connections or scorched cables must be removed immediately.

If it should be necessary to carry out work on parts which carry current, it is important to engage the assistance of a second person who, in cases of emergency, can operate the emergency stop or the mains switch or can cut off the electricity supply to the machine.

Only insulated tools should be used!



CAUTION!

Danger by contact with lubricant during maintenance!
Use proper acid-resistant gloves and protective goggles.
After getting in contact with lubricant wash the relevant sections of the skin thoroughly with clear water and soap.
Follow the instructions according to the safety data specification of the lubricant!



WARNING!

Danger by insufficient ergonomics of the machine.
Make sure to keep the access area to the adjustment equipment free.
This particularly applies for the action display!



11.1 Maintenance schedule

Interval	Unit	Maintenance
daily	machine	<p>Using a clean, dry cloth, wipe the entire machine to remove any dust or foreign matter from accessible areas.</p> <p>Using a brush, clean the insertion area.</p> <p>Inspect the entire machine for loose components and hardware.</p>
monthly	machine	<p>Remove the covers and inspect:</p> <ul style="list-style-type: none"> - The entire machine for loose components and hardware. - Electrical wiring for loose connections, chafing and broken wires or isolation. - Moving parts for evidence of excessive wear. - Clean and remove all the foreign matter in the bottom cover. <p>The bearing rods should be checked if there is enough grease on it.</p> <p>Check the pivot pins of the big cylinder and grease it.</p>
	Stuffer	<p>Remove the cover from the stuffer (ram).</p> <p>Remove the entire stuffer and clean it.</p>
	Stuffer	<p>Clean the contact area of the stuffer, grease it and replace everything.</p>

12 Checks and Adjustment



WARNING!

Danger by insufficient ergonomics of the machine.
Make sure to keep the access area to the adjustment equipment free.
This particularly applies for the action display!



WARNING!

Risk of pulling in of clothes, hair, jewelry etc into the machine!
During working on the machine never wear loose clothes, jewelry or long, hair down that can become entangled by the machine!



CAUTION!

Danger by insufficient illumination of the workplace.
The machine comes is not equipped with an own source of light. Make sure to arrange an sufficient illumination of the workplace!

12.1 Adjusting the LMM

Fine adjustment to the switches and sensors must be carried out with:

- the main switch on
- the Machine must be pressure-free
- the cover over the PLC removed.

While adjusting the proximity switches, no metal objects must come near the sensor, other than those which have to activate the sensor.

When a switch is activated, the relating LED on the I/O card (section 6.4 "Switches and sensors").

12.2 Adjusting Mycom S1, S2 and S3 Mycom S3 (only running LATCH)

1. Check the main switch is set to ON.



DANGER!

After disconnecting the machine from the electricity by turning main switch diverse delivery systems may contain sufficient rests of energy to cause a risk of personal injury.
Make sure that the machine is disconnected from the mains and compressed-air supply!

2. Remove the cover from the safety press unit.
3. Check the movement of the three indicator pins (5) and clean them, if necessary (section 12.12 "Cleaning the indicator pins").
4. Loosen the screw (3) of the press block (4) far enough to be able to move the Mycom (1).

5. Push the Mycom against the Signal pin until the LED in the protective cover of the pressing in unit lights up (section 6.4 "Switches and sensors").
6. Use the Mycom lock nut (2) to turn the Mycom back, so that the LED goes out again.
7. Use the screw (3) to carefully fix the Mycom in this position.
8. Check the adjustment by pressing a cable against the Signal pin. Then the LED should light up
9. When all adjustments have been carried out and checked, the cover can be refitted.

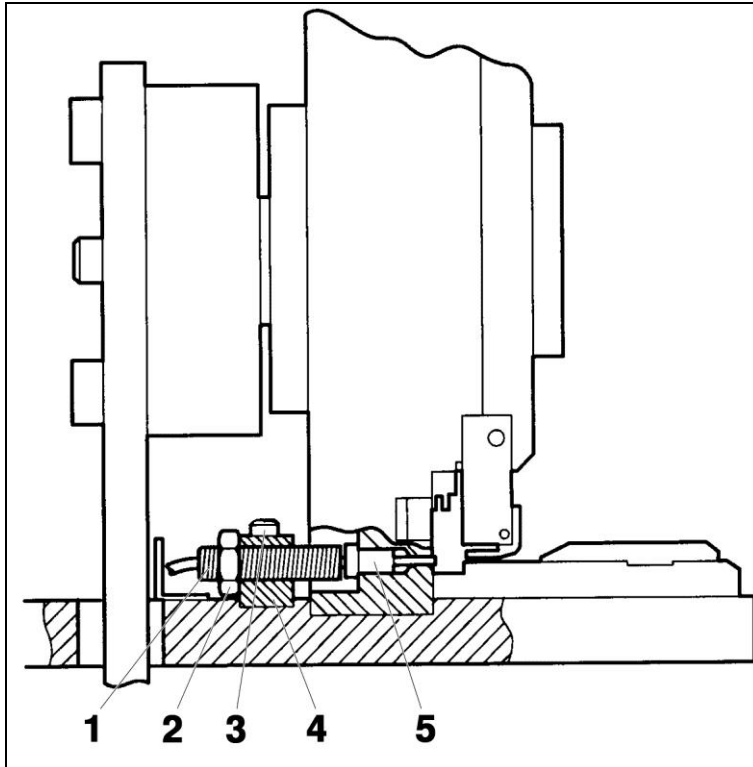


Fig. 24: Adjusting the Mycom

- | | | | |
|---|----------------|---|-------------|
| 1 | Mycom | 4 | Press block |
| 2 | Mycom Lock nut | 5 | Signal pin |
| 3 | Screw | | |

12.3 Adjusting reed contacts ES1, ES2 and ES3

1. Check the main switch is set to ON.



DANGER!

After disconnecting the machine from the electricity by turning main switch diverse delivery systems may contain sufficient rests of energy to cause a risk of personal injury. Make sure that the machine is disconnected from the mains and compressed-air supply!

2. Remove the lower safety cover and the safety cover on the feeder cylinder.
3. Put the cylinder in the initial position to adjust ES2, and in the end position to adjust ES1 and ES3.
4. Loosen the screw on the reed contact and slide the reed contact over the cylinder tube until the LED on the reed contact lights up.
5. Then slide it further until it goes out again.
6. Retighten the screw on the reed contact in the centre of the area where the LED lights up.
7. Check the operation and check that the PLC receives the indications.
8. When all adjustments have been carried out and checked, the cover can be refitted.

12.4 Adjusting light barrier

See corresponding manual of the manufacturer.

12.5 Adjusting proximity switch NS1

1. Check the main switch is set to ON.



DANGER!

After disconnecting the machine from the electricity by turning main switch diverse delivery systems may contain sufficient rests of energy to cause a risk of personal injury. Make sure that the machine is disconnected from the mains and compressed-air supply!

2. Remove the lower safety cover and the safety cover on the feeder cylinder.
3. Put the feeder cylinder in the rest position.
4. Turn the proximity switch upward until the LED lights up and tighten the lock nut.
5. Check that position (3) does not scrape over the proximity switch.
6. Check the operation and check that the PLC receives the indications.
7. When all adjustments have been carried out and checked, the covers can be refitted.

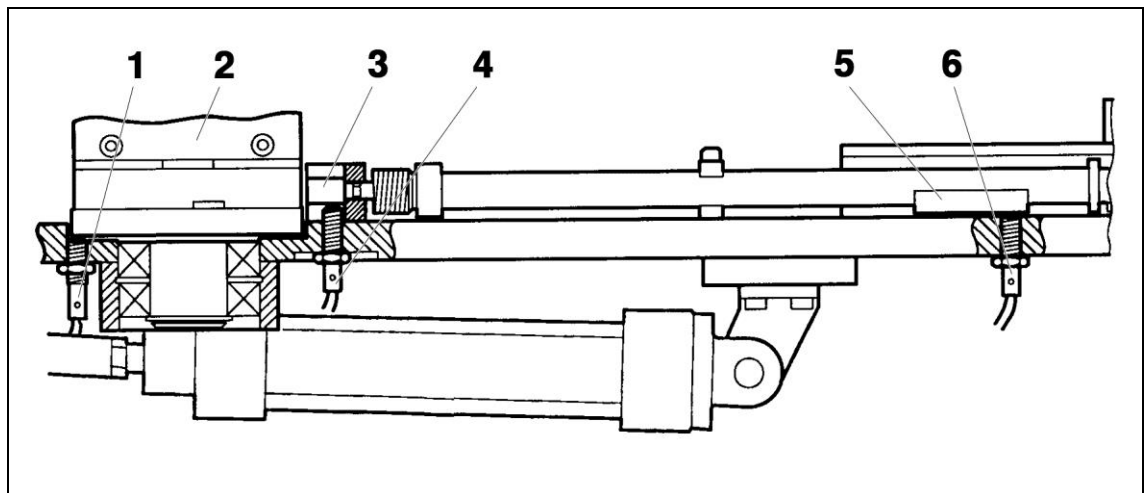


Fig. 25: Adjusting the proximity switch

- | | | | |
|---|----------------------|---|----------------------|
| 1 | Proximity Switch NS3 | 4 | Proximity Switch NS1 |
| 2 | | 5 | |
| 3 | | 6 | Proximity Switch NS2 |

12.6 Adjusting the proximity switch NS2

1. Check the main switch is set to ON.



DANGER!

After disconnecting the machine from the electricity by turning main switch diverse delivery systems may contain sufficient rests of energy to cause a risk of personal injury. Make sure that the machine is disconnected from the mains and compressed-air supply!

2. Remove the lower safety cover and the safety cover on the feeder cylinder.
3. Adjust the feeder cylinder to put position (2) over the proximity switch (the extreme left position).
4. Turn up the proximity switch until the LED lights up
5. Tighten the lock nut.
6. Check that position (5) does not scrape over the proximity switch.
7. Check the operation and check that the PLC receives the indications.
8. When all adjustments have been carried out and checked, the covers can be refitted.

12.7 Adjusting the proximity switch NS3

1. Put the turntable with the spool facing backward.
2. Turn up the proximity switch until the LED lights up.
3. Tighten the lock nut.
4. Check that the turntable does not scrape over the proximity switch.
5. Check the operation and check that the PLC receives the indications.
6. When all adjustments have been carried out and checked, the covers can be refitted.

12.8 Checking switches S4, S5 and S6

1. Check main switch S4 (Fig. 3 item 1):
 - Select the main switch to OFF.
 - The light in the switch will go out.
 - Select the main switch to ON.
 - The light in the main switch will go on and the motor will start running.
2. Check adjustment switch S5 (Fig. 4 item 3):
When the switch is turned to "adjusting", LED E1.2 on the PLC will illuminate.

12.9 Adjusting the cable guide (only running LATCH)

1. Check the main switch is set to ON.



DANGER!

After disconnecting the machine from the electricity by turning main switch diverse delivery systems may contain sufficient rests of energy to cause a risk of personal injury. Make sure that the machine is disconnected from the mains and compressed-air supply!

2. Check that the lower spring-tensioned part of flap (4) is parallel. If not, loosen the six bolts (6) in the front plate (7) $\frac{1}{4}$ turn and use front plate to set the flap parallel.
3. Retighten the bolts.
4. Take a section of the cable to be used, and adjust the flap tension in such a way, that the cable is just held down.
The flap tension is adjusted by loosening the lock nut on screw (1). Turning the screw clockwise increases the flap clearance, turning it anticlockwise decreases the clearance.
5. When complete lock nut (5) with the lock nut.

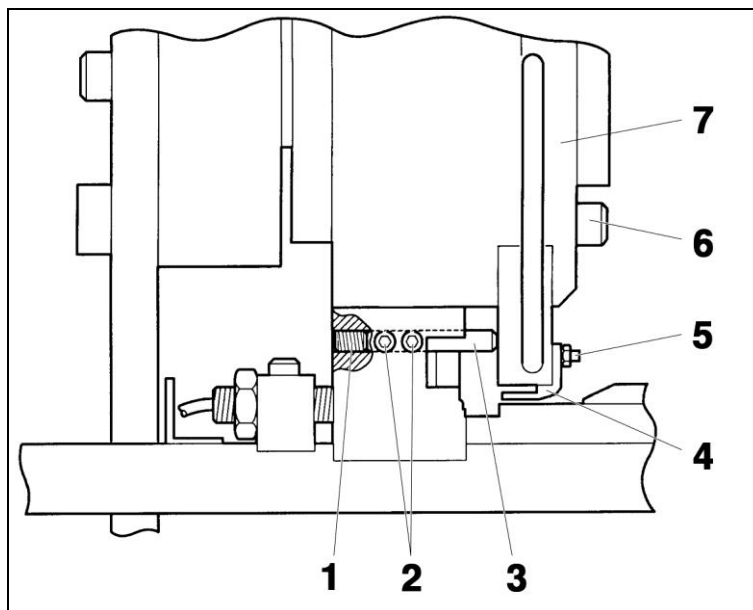


Fig. 26: Adjusting the cable feed

- | | | | |
|---|----------------|---|-------------|
| 1 | Pressure screw | 5 | Lock nut |
| 2 | Safety screw | 6 | Bolt |
| 3 | Dowel Pin | 7 | Front plate |
| 4 | Flap | | |

12.10 Adjusting the stationary flap position (only running LATCH)



DANGER!

After disconnecting the machine from the electricity by turning main switch diverse delivery systems may contain sufficient rests of energy to cause a risk of personal injury. Make sure that the machine is disconnected from the mains and compressed-air supply!

1. Put the turntable with the spool facing forward.
2. Turn on the main switch and connect the air pressure.
3. Check that the polarization switch is on „connector with polarization pad“.
4. Loosen lock screws (2) ½ turn.
5. Adjust the flap with the aid of the pressure screw (1), clockwise is further open, anti clockwise is further closed.
6. Retighten the locking screws.
7. Check the connector by applying a connector by with polarization pad.
8. The size of the flap is determined by the protruding length of cable relative to the connector (according to the specifications).

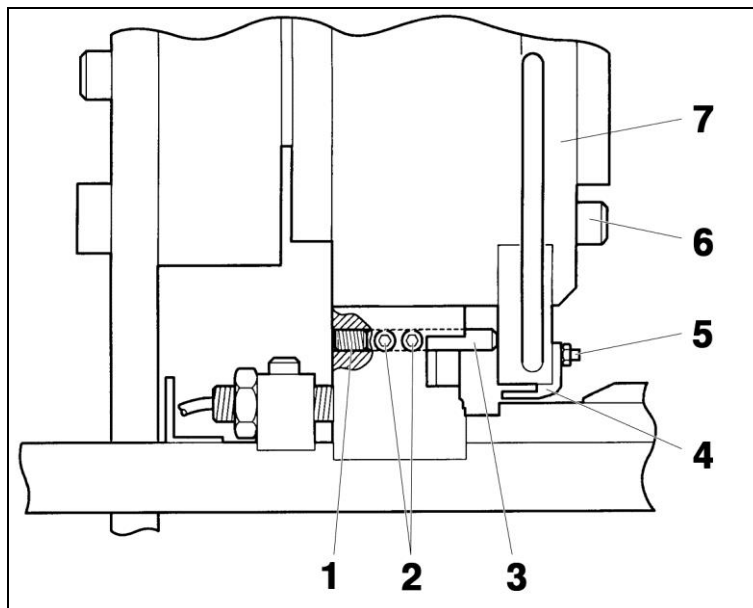


Fig. 27: Adjusting the stationary flap position

- | | | | |
|---|----------------|---|-------------|
| 1 | Pressure screw | 5 | Safety nut |
| 2 | Safety screw | 6 | Bolt |
| 3 | Dowel Pin | 7 | Front plate |
| 4 | Flap | | |

12.11 Adjusting the active flap position (only running LATCH)



DANGER!

After disconnecting the machine from the electricity by turning main switch diverse delivery systems may contain sufficient rests of energy to cause a risk of personal injury. Make sure that the machine is disconnected from the mains and compressed-air supply!

1. Select the main switch to ON.
2. Connect the air pressure.
3. Check that the polarization switch is on „connector without polarization pad“.
4. Loosen the safety screw (1) ½ turn.
5. Loosen the lock nut of the adjusting bolt (3).
6. Adjust the flap with the adjusting nut (2), clockwise is tighter, anticlockwise is further open.
7. Retighten the locking bolts and the lock nuts.

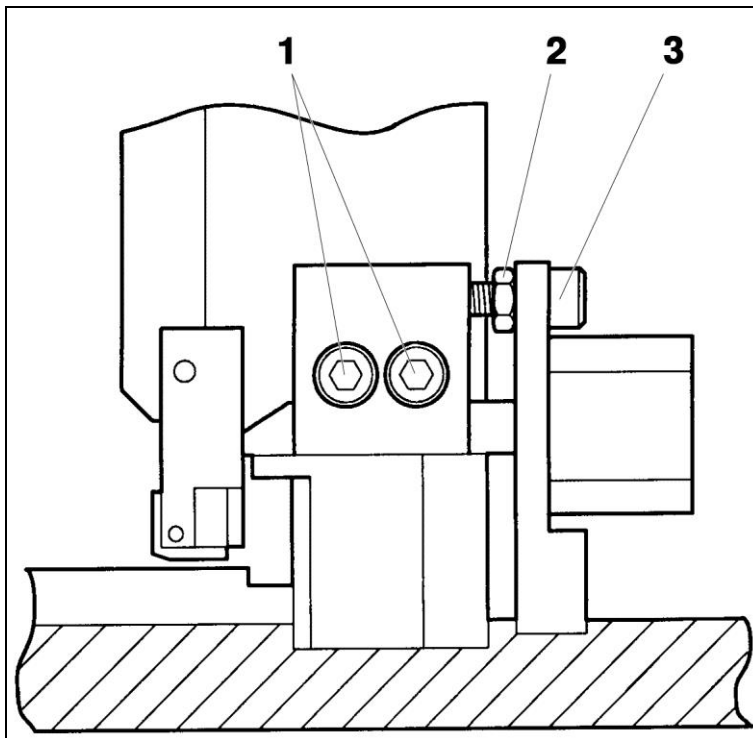


Fig. 28: Adjusting the active flap position

- 1 Safety screw
- 2 Adjusting nut
- 3 Adjusting bolt

8. Select the main switch to OFF.
9. Put the turntable with the spool facing backward.
10. Select the main switch to ON
11. Turn the polarization switch to „connector with polarization pad“.
12. Check the position by applying a connector with polarization pad.
13. The size of the flap is determined by the protruding length of cable relative to the

12.12 Adjusting the shut height



DANGER!

Touching live parts can cause danger of electrocution with fatal consequences!
Make sure that the machine is disconnected from the mains and compressed-air supply!

The shut height can only be adjusted with the aid of an applied connector.

1. Remove the lower safety cover.
2. Turn on the main switch and connect the air pressure.
3. Apply a connector.
4. Loosen the lock nut of the pressure cylinder fork.
5. Turn the fork out for a lower shut height and turn the fork in for a greater shut height.
6. Lock the pressure cylinder fork with the nut.
7. Apply a connector to check the adjustment.

12.13 Cleaning the Signal pins



DANGER!

Touching live parts can cause danger of electrocution with fatal consequences!
Make sure that the machine is disconnected from the mains and compressed-air supply!

1. Remove the safety cover, lever (1), and clamping block with Mycom (2) (take care to loosen the fixing screw (3) and not the clamping screw (5) and the Signal pin (6).
2. Clean the Signal pin and the fitting in the casing the press unit. (Note any damage or burrs)
3. Remount all parts and turn on the main switch.
4. Check the performance of the Mycom and, if necessary, adjust it (section 12.2 "Adjusting Mycom S1, S2, and S3"). Mycom S3 (only running LATCH).

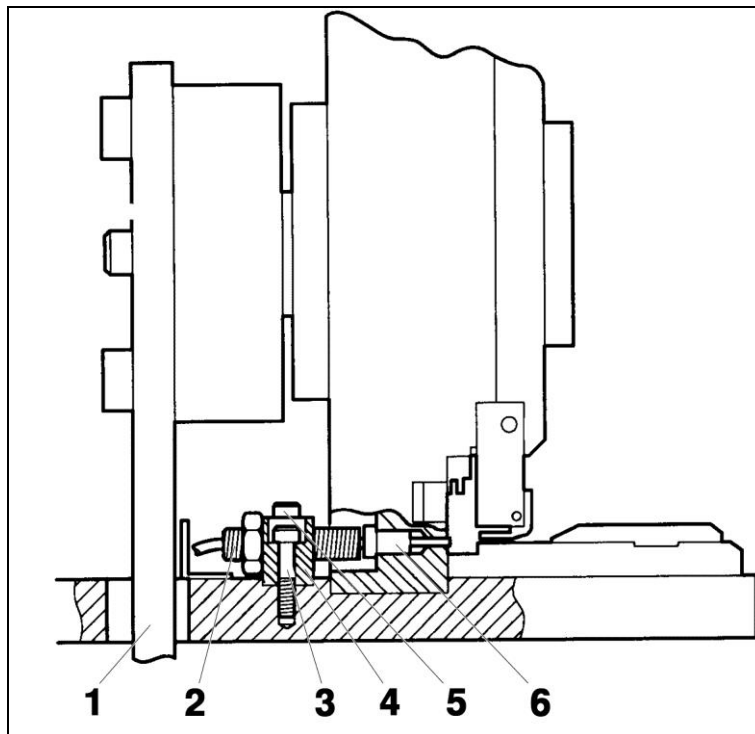


Fig. 29: Indicator pin

- | | | | |
|---|--------------|---|----------------|
| 1 | Lever | 4 | Press block |
| 2 | Mycom | 5 | Clamping screw |
| 3 | Fixing screw | 6 | Signal pin |

12.14 Adjusting the feeder cylinder speed

The extension of the feet cylinder can be adjusted via a speed control valve located on the cylinder.



DANGER!

Touching live parts can cause danger of electrocution with fatal consequences!
Make sure that the machine is disconnected from the mains and compressed-air supply!

1. Remove the safety cover on the feeder cylinder and fix the feeder cylinder for a 10 position connector.
2. Connect the air and the electric power.
3. Move the cylinder out and in with the aid of the adjustment switch.
4. Adjust the speed by turning the screw in the control valve on the cylinder head.

Speed:

Anti clockwise: is faster:

clockwise : is slower.

5. **Speed indication:**

Too fast: The connector may move beyond the stop or move up and get jammed.

Too slow: The cycle period will increase.

6. Remount the safety cover after making the correct adjustment.

12.15 Adjusting the Press Cylinder Buffers

1. Remove the lower safety cover and connect the air.
2. Turn out (anticlockwise) the adjustment screws (2) of the buffers until the extreme positions are only just buffered (so they just do not interfere).
3. Operate the manual control on the valve to check the buffer.
4. Repeat step 2 if necessary.
5. Switch back the manual control and remount the safety covers.

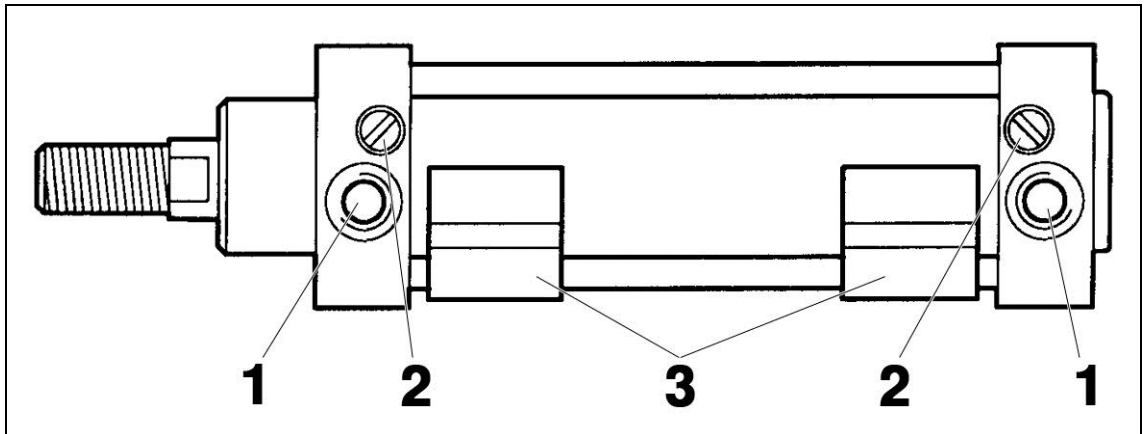


Fig. 30: Press cylinder buffer

- 1 Compressed Air Supply
- 2 Adjustment screw
- 3 Reed Contact

13 Change of tool



DANGER!

Touching live parts can cause danger of electrocution with fatal consequences!
Make sure that the machine is disconnected from the mains and compressed-air supply!



WARNING!

Danger by insufficient ergonomics of the machine.
Make sure to keep the access area to the adjustment equipment free.
This particularly applies for the action display!



WARNING!

Risk of pulling in of clothes, hair, jewelry etc into the machine!
During working on the machine never wear loose clothes, jewelry or long, hair down that can become entangled by the machine!



CAUTION!

Danger by insufficient illumination of the workplace.
The machine comes is not equipped with an own source of light. Make sure to arrange an sufficient illumination of the workplace!

13.1 Toolkit change (only MICRO MATCH Machine)

This appendix gives the procedure to change the toolkits of Micro-Match connectors



CAUTION!

Danger by uncontrollable moving of the stuffer unit out of undefined position.
Make sure that all protective covers are mounted correctly!

1. Remove the two bolts and the safety cover from the press unit (Fig. 2 item 14).
2. Remove the two bolts and the cable feed assembly.
3. Push the stop cylinder downwards.



Note!

Do not loosen the two stop cylinder bolts!

4. Turn the guide and winding spool 45 degrees counter clockwise.
5. Remove the cable feed assembly as follows:
Push the stop cylinder downwards.
Turn the guide and the winding spool 45 degrees counter clockwise.
Lift the cable feed assembly and remove it from the stop cylinder and the press.



6. Remove the six front plate bolts and the bearing bolt then remove the press unit front plate.
7. Remove the toolkit from the machine.



Note!

The machine processes Micro-Match connectors in the range 4 thru 20 positions or 4 - 24 position in even numbers. This gives 9 options of toolkit size. The parts of the toolkit are the same for Male and Paddle Board types.

If the 20 position toolkit is installed the complete range of connectors can be used on the machine. This only applies with the polarization to the left.

8. Loosely install the necessary toolkit on the press bar.
9. Turn the press bar to its upper position and tighten the two bolts. Check the movement of the press bar.
10. Install the front plate on the press.
11. Install the cable feed assembly on the base plate.



Note!

Tighten the two bolts with the assembly against the stop cylinder and the press.

12. Install the press unit safety cover.



Note!

Guiding plates for the Micro-Match.

There are 2 plates for sizes 8 thru 20 and two plates for sizes 4 and 6. Before installation of the rear guiding plate a spacer must be installed on the winding spool.

13. The toolkit change is now complete and the setup of the machine can continue with the mounting of the reel (section 9.3 "Mounting the reel").



14 Disposal

14.1 Environmental protection

Careless disposal of the LMM and its components lead to pollution of the environment.

- ▶ In case of disposal, please send the machine back to **TE Connectivity**.

15 Troubleshooting

15.1 How to proceed for troubleshooting

- ▶ Always act systematically and targeted, even when pressed for time. Random and imprudent disassembly and readjustment of settings might result in the inability to restore the original error cause.
- ▶ First get a general idea of how your product works in conjunction with the entire system.
- ▶ Try to find out whether the product has worked properly in conjunction with the entire system before the error occurred first.
- ▶ Try to determine any changes of the entire system in which the product is integrated:
- ▶ Were there any changes to the product's operating conditions or operating range?
- ▶ Were there any changes or repair works on the entire system (machine/system, electrics, control) or on the product? If so: What were they?
- ▶ Was the product or machine used as intended?
- ▶ How did the malfunction appear?
- ▶ Try to get a clear idea of the error cause. Directly ask the (machine) operator.



DANGER!

Touching live parts can cause danger of electrocution with fatal consequences!
Before opening the protection cover make sure to unplug the power plug!



DANGER!

Danger by start-up of the machine during maintenance!
Before commissioning make sure to unplug the power plug and protect it from restarting!



15.2 Troubleshooting Overview

Fault: Reel unwinds by itself.	
Possible cause	Solution
Drag is too loose.	Tighten the drag.
Reel does not catch the blocking disk of the drag	Position the reel correctly against the drag.

Fault: Motor does not start.	
Possible cause	Solution
No power.	Turn on the main switch. "Check the fuse and the electrical connection.
Motor defect.	Replace the motor, if necessary.
Cable broken.	Check that LED E 0.4 is on, if so, check the cables.
Proximity switch "press cylinder rest" ES2 is not activated.-	Check that LED E 0.5 is on and adjust reed contact ES2 (section 12.3 "Adjusting reed contacts ES1, ES2 and ES3").
Proximity switch "feeder cylinder rest" NS1 is not activated.	Check that LED E 0.3 is on and adjust proximity switch NS1 (section 12.5 "Adjusting proximity switch NS1").
Malfunction proximity switch NS1.	Replace proximity switch NS1.
Light barrier FC1 sends the message "connector on turntable".	Check the adjustment of light barrier FC1 (section 12.4 "Adjusting light barrier").
Malfunction of the PLC.	Contact AMP service engineer TE Connectivity.



Fault: Motor stops without feeding a connector.	
Possible cause	Solution
The distance between two connectors is greater than the motor winds up in 10 sec.	Turn off the main switch and turn it on again after 3 sec.
Power failure.	Check the fuse and the electrical.
The reel is empty.	Install a new reel.

Fault: Motor does not stop.	
Possible cause	Solution
Tape on reel is loose.	Tighten the drag of the reel.
Obstacles in front of, or on the table.	Remove the obstacle.
Remove the obstacle.	Check the performance of the PLC.

Fault: Connector is not fed under the insertion unit	
Possible cause	Solution
Feeder cylinder failure.	Check the fuse and the electrical connection. Check the air connection.
Connector is jammed in passage.	Return the cylinder by turning off the main switch. Check the press is set to the correct type of connector. If connector lifts and bangs on the feed block, adjust the speed control valve (section 12.13 "Adjusting the feeder cylinder speed"). The valve is too far closed - check the polarization switch.
Valve malfunction.	Contact AMP service engineer TE Connectivity.



Fault: Connector does not reach end Position.	
Possible cause	Solution
Feeder cylinder not adjusted correctly.	Adjust the feeder cylinder (section 12.13 "Adjusting the feeder cylinder speed").
Insufficient air pressure.	Check the available air pressure.
The speed control valve is adjusted extremely slow, the reed contact already detects the piston before the end position.	Check the air pressure and readjust the speed of the feeder cylinder (section 12.13 "Adjusting the feeder cylinder speed").

Fault: Not possible to insert cable.	
Possible cause	Solution
Cable has more positions than is available in connector.	Use the correct size of cable, and connector.
The connector that was fed is partly or completely closed.	<p>Turn off the main switch and turn it on again after at least 3 seconds to feed a new connector.</p> <p>Cable feed height is too low. Check the flap adjustment (section 12.10 "Adjusting the active flap position").</p> <p>Free height of ram is too low. Check the free height (section 12.11 "Adjusting the shut height").</p> <p>Speed of the feeder cylinder is too high. Check the speed (section 12.13 "Adjusting the feeder cylinder speed").</p>
The 1.27 mm ribbon cable has not been prepared according to AMP specification.	Prepare the cable according to AMP specifications.



Fault: Machine presses while no cable has been inserted.	
Possible cause	Solution
The indicator pins for the Mycoms are polluted and/or jammed.	Check on the PLC whether the messages from the Mycoms arrive while they are not operated. Clean pins (section 12.12 "Cleaning the Signal pins").
PLC malfunction.	Contact AMP service engineer TE Connectivity.



Fault: No press after insertion of cable.	
Possible cause	Solution
No or too low air pressure.	Check air pressure and air connection.
No electric power.	Check fuse and electrical connection.
Feeder cylinder does not reach rest position or does not activate NS1.	Check the LED E 0.3 is on. If necessary, adjust proximity switch NS1 (section 12.5 "Adjusting proximity switch NS1").
Feeder cylinder does not reach rest position or does not activate NS1.	Check that the LED on reed contact ES1 and LED E 0.4 are on. If necessary, adjust ES1, or if defective, replace (section 12.3 "Adjusting reed contacts ES1, ES2 and ES3").
One or more mycoms are too far backward and therefore not activated.	Adjust mycoms (section 12.2 "Adjusting Mycom S1, S2 and S3").
Proximity switch NS2 "small connector" is not activated for a connector up to 34 positions or is defective.	Check that NS2 is being activated. Adjust, or if necessary replace, NS2 (section 12.6 "Adjusting the proximity switch NS2"). Check that LED E 0.7 of the PLC is on.
Cable not cut off straight.	Prepare the cable according to the AMP specifications.
Pressing mechanism is jammed.	Contact AMP service engineer TE Connectivity.
PLC malfunction.	Contact AMP service engineer TE Connectivity.

Fault: Press remains in low position.	
Possible cause	Solution
Valve is defective or block.	Check operation by turning the main switch off. The ram must rise again.
Reed contact ES3 is not activated.	Check that the LED on ES3 and LED E 0.6 are on. Adjust, or if necessary replace, ES3 (section 12.3 "Adjusting reed contacts ES1, ES2 and ES3").
The pressing mechanism is jammed.	Contact AMP service engineer TE Connectivity.
PLC malfunction.	Contact AMP service engineer TE Connectivity.



Fault: Connector not applied according to AMP specifications.	
Possible cause	Solution
Shut height incorrect.	Adjust the shut height (section 12.11 "Adjusting the shut height").
Cable is not straight in connector.	<p>Cable not cut straight: prepare the cable according to AMP0 specifications.</p> <p>Mycom is dirty and activated too soon: check LED's on the PLC and, if necessary, clean Signal pin on the Mycom.</p>
Cable protruding too far.	<p>Polarization switch set on different connector: put polarization switch in the correct position.</p> <p>Incorrect flap position: check the two flap positions (section 12.9 "Adjusting the stationary flap position" and section 12.10 "Adjusting the active flap position").</p>
Connector is cut off.	<p>Incorrect flap position: check the two flap positions (section 12.9 "Adjusting the stationary flap position" and section 12.10 "Adjusting the active flap position").</p> <p>Proximity switch NS3 is not activated, or defective. NS3 must only be activated when the spool on the turntable is facing backwards. Check that the LED on NS3 and LED E 0.3 are on. Adjust, or if necessary replace, NS3 (section 12.7 Adjusting the proximity switch NS3").</p>



16 Technical data

16.1 Machine-PNs:

677412-5	Micro-Match 4-20 pos
677412-6	Latch
677412-7 / -4	Micro-Match 4-24 pos

16.2 Specifications:

Weight	45 kg
Dimensions	
Depth	325 mm
Width	670 mm
Height	275 mm
Height to reel centre	790 mm
Power supply	230 V, 50 Hz, single phase, 10 A
Fuse	0,2 A
Noise level	< 55 dB(A)
Air supply	clean dry air
Pressure	6 bar
Capacity	1 dm ³ per cycle

16.3 Output capacity:

1000 to 1200 connectors per hour, dependant on the cable used and the operators working speed.

16.4 Operating conditions:

Temperature	10 °C – 50 °C
Moisture	30 % - 85 %

The humidity should ideally be 55% (without condensation).

Avoid a dusty environment. Work in a clean and tidy manner.



17 Appendix

17.1 Spare parts list

17.2 Customer service address

For service interventions or technical support you can contact us:

Office opening hours:

Monday-Thursday: 8:00 - 16:00 hours

Friday: 8:00 - 14:00 hours

Tel.: +49 (0) 6151 607 -1518

E-mail Contact:

EMEA Field Service Hotline: TEFE1@te.com

EMEA Hand Tool Repair: TEFE2@te.com

EMEA Wear & Spare Parts: TEFE3@te.com

EMEA Field Service Administration: TEFE4@te.com

Address:

TE Connectivity Germany GmbH

c/o Schenck Technologie- und Industriepark GmbH

Landwehrstr. 55 / Gebäude 83

D-64293 Darmstadt

Germany

Please note that the staff of the EMEA-Service-Hotline speaks English and German.

Additional information and contacts can also be found on the WEB.

Visit us: <http://tooling.te.com/>