

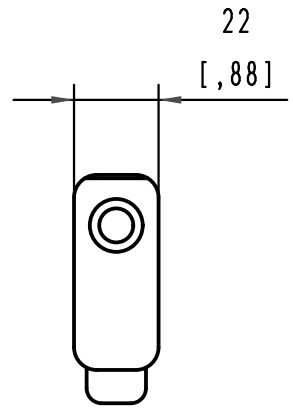
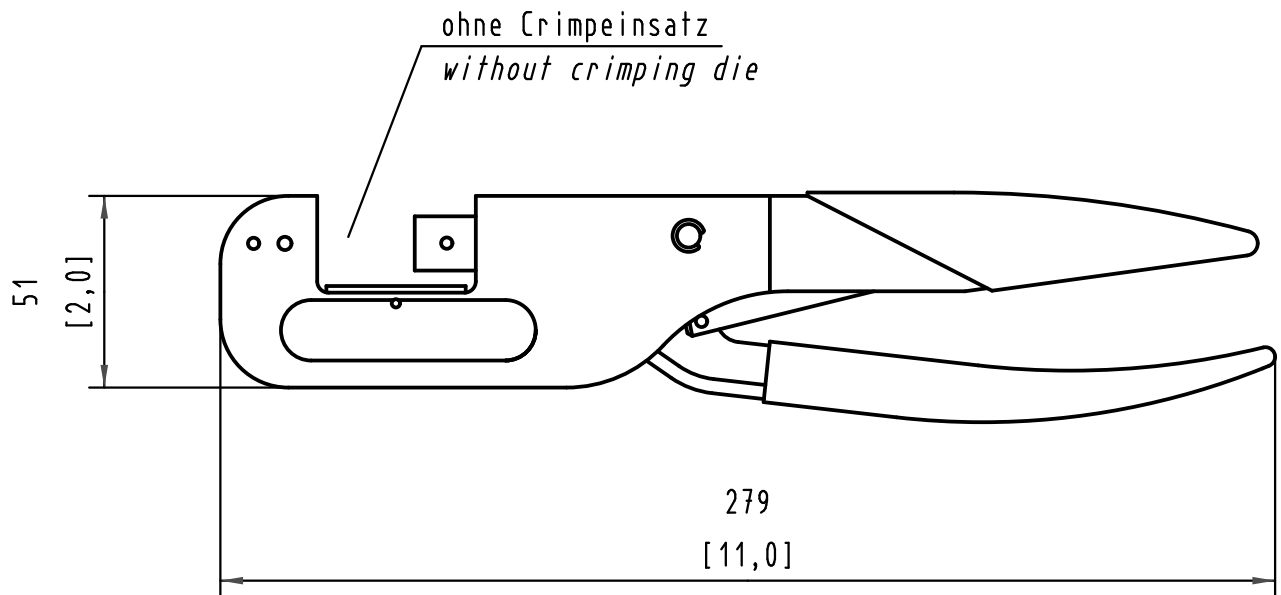
1 2 3 4 5 6

A

B

C

D



für Koaxialkontakt - Außenleiter
for coaxial contact outer ferrule

All Dimensions in mm Original Size DIN A 4			Techn. Character.			Nicht tolerierte Maße/ Free size tolerances		
				Dat.	Name	Maßstab/Scale 1:2	D-Sub-M - Handcrimpzange D-Sub-M - Hand crimp tool	
			Detail.	15.10.09	Wae			
			Insp.	16.10.09	Hä			
			Stand.					
35934			HARTING Electronics GmbH & Co. KG				TB 09 99 000 0503	
Mod.	Dat.	Name	D-32339 ESPELKAMP					
							Sub.	Blatt/ page