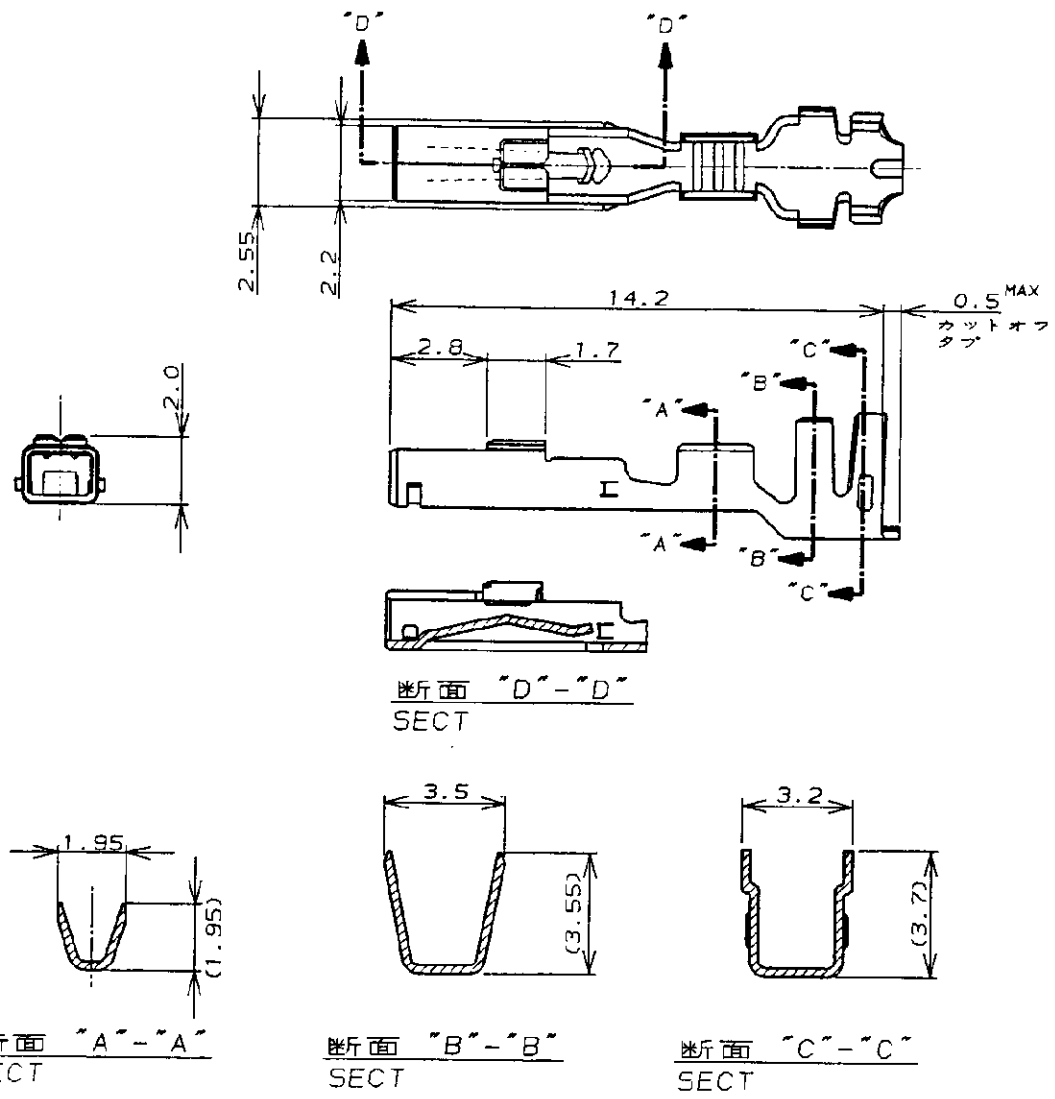


NUMBER C-177914  
 三角法 (3rd ANGLE PROJECTION)  
 METRIC



断面 "A"- "A"  
SECT

断面 "B"- "B"  
SECT

断面 "C"- "C"  
SECT

- 注; NOTES;
- 1. 通用規格 1. APPLICABLE SPEC  
 製品規格 : 108-5410 PRODUCT SPEC: 108-5410  
 取付適用規格 : 114-5175 APPLICATION SPEC: 114-5175
  - 2. 取扱説明書 : 411-5638 2. INSTRUCTION SHEET: 411-5638

3,4	ハイプレッシャータイプ (HIGH PRESSURE TYPE)	179592-2	177914-2
1,2	ノーマルタイプ (NORMAL TYPE)	179592-1	177914-1
ID マーク (ID MARK)	備考 (REMARKS)	ばら状端子型番 (LOOSE PIECE P/N)	型番 (P/N)



一般公差 (GENERAL TOLERANCE)	銅合線断面積 (WIRE RANGE)	被覆外径 (INSULATION DIA.)
10以下 : ±0.2 10を超え 30以下 : ±0.25 30を超え 100以下 : ±0.3 角 度 : ±3°	0.14 ~ 0.34 mm <sup>2</sup> (AWG#26-#22)	1.3 ~ 2.0 mmφ
	材料 (MATERIAL)	仕上 (FINISH)
	錫めつき 銅合金 PRE-TIN, COPPER ALLOY	—

PRINT DIST	C1 REVISED PER ECO-11-005140	RK HMR	30MAR11	尺 度 (SCALE)	LOC	番 号 (No.)	REV.	SHEET
	LTR 変更 (REVISION RECORD)	DR CHK	DATE	≡ A J		C-177914	C1	1 OF 1
	DR. M. SUZUKI	DE. M. SUZUKI	8. SEP. '93	8. SEP. '93	名称 (NAME) アンパ パワー ダブルロック コネクタ			
CHK. M. SHINDO	APP. Y. KASHIWA	8. SEP. '93	8. SEP. '93	リセ コンタクト				
AMP POWER DOUBLE LOCK CONN. REC. CONT.								

単位: 寸 寸法 DIMENSIONS IN MM. DO NOT SCALE PRINT