

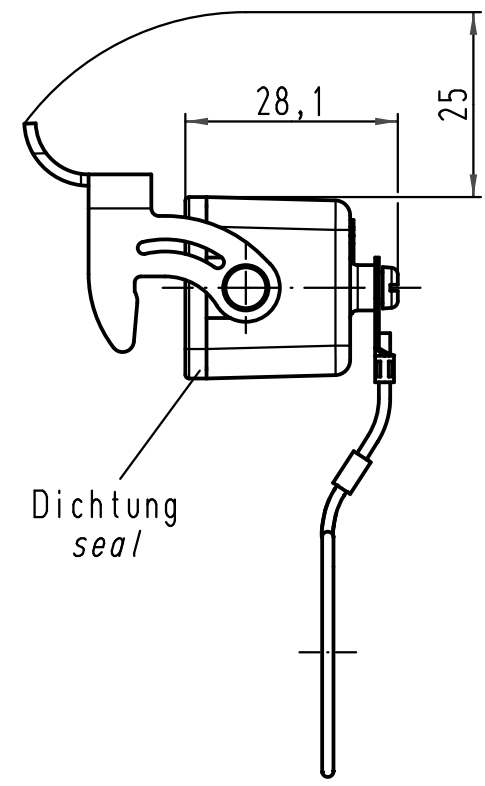
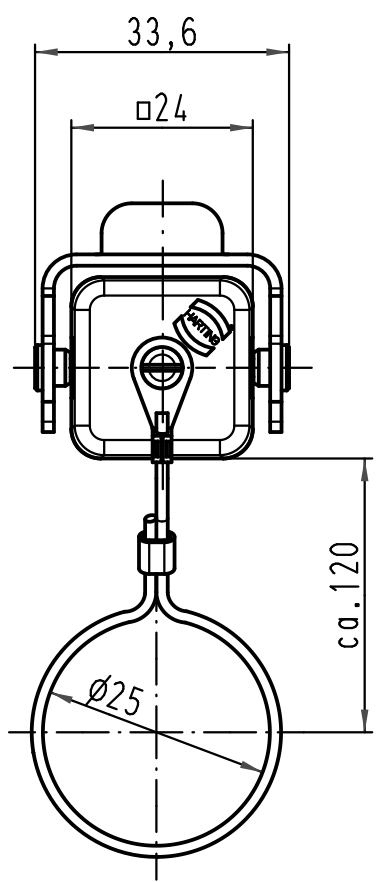
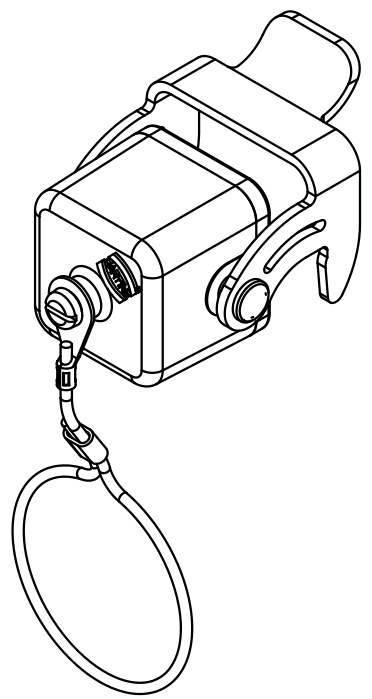
1 2 3 4 5 6

A

B

C

D



All Dimensions in mm Original Size DIN A 4		Techn. Character.			Nicht tolerierte Maß/Free size tolerances	
			Dat.	Name	Maßstab/Scale 1:1	Han 3M-AK Metallabdeckkappe mit Dichtung <i>metal cover with seal</i>
		Detail.	21.04.09	Bor		
		Insp.		Be		
		Stand.				
A			HARTING Electric GmbH & Co. KG			TB 09 37 003 5401
Mod.	Dat.	Name	D-32339 Espelkamp			
					Sub.	