

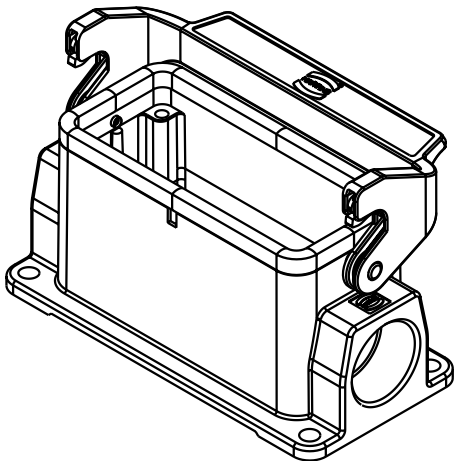
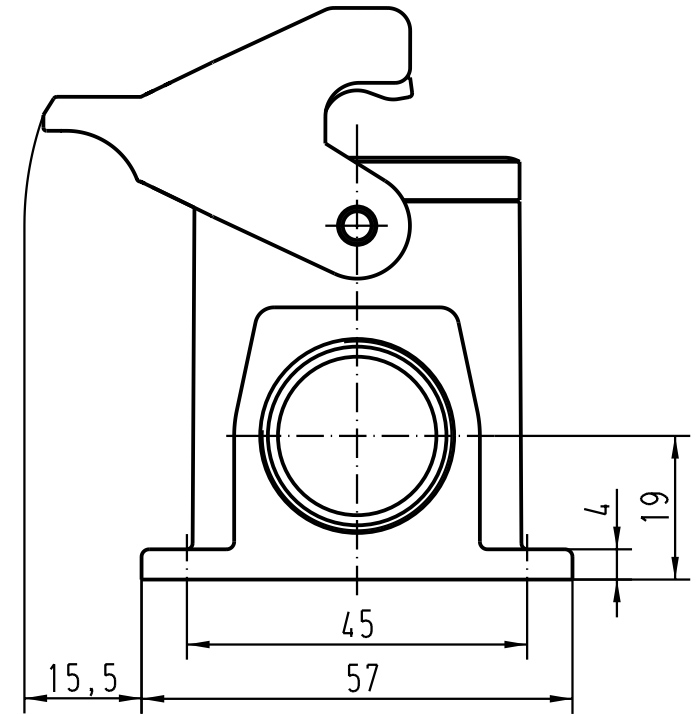
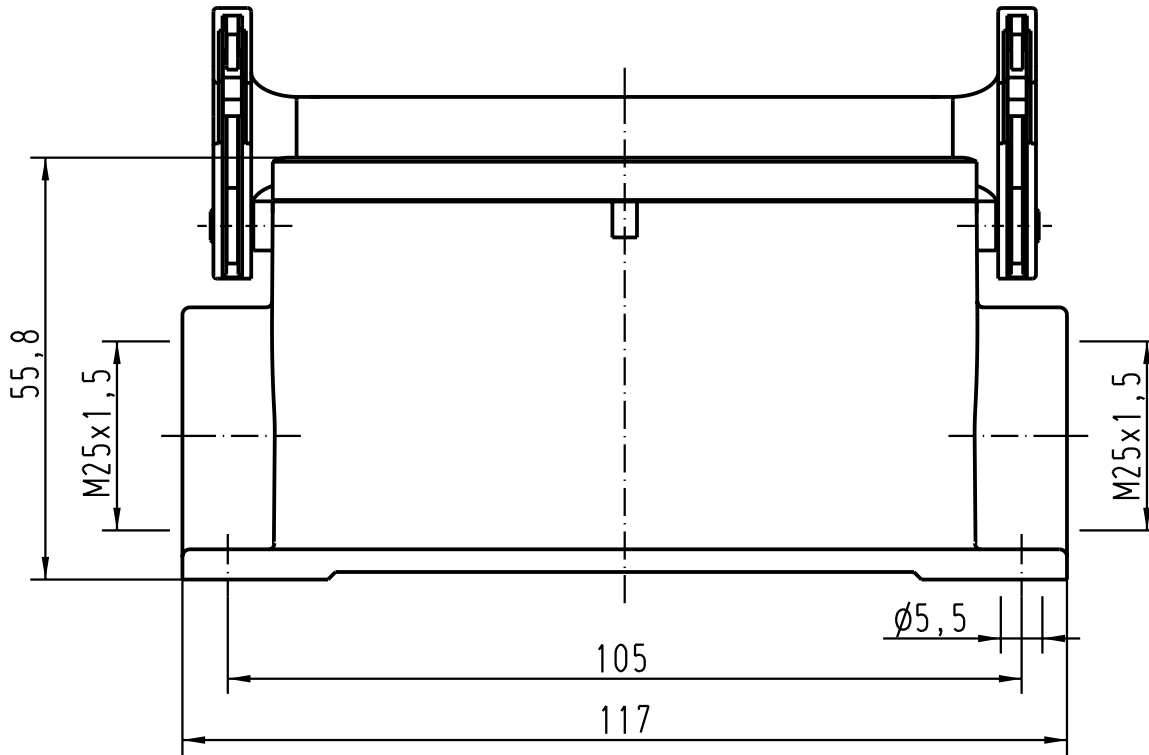
5


4

3

2

1



 All Dimensions in mm Original Size DIN A 4		Techn. Character.			Nicht tolerierte Masse/ Free size tolerances		
			Dat.	Name	Massstab/Scale 1:1	Han 16B-asg2-LB-M25 Sockelgehäuse/ housings surface mounting	
			Detail.	06.01.04 DY			
			Insp.	RÜ			
			Stand.				
410824			HARTING Electric GmbH & Co. KG D-32339 Espelkamp			TB 19 30 016 1291	Blatt/ page /
Mod.	Dat.	Name	