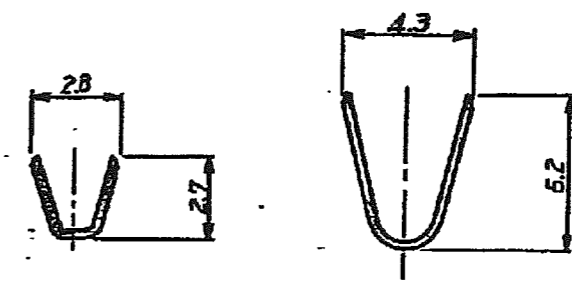
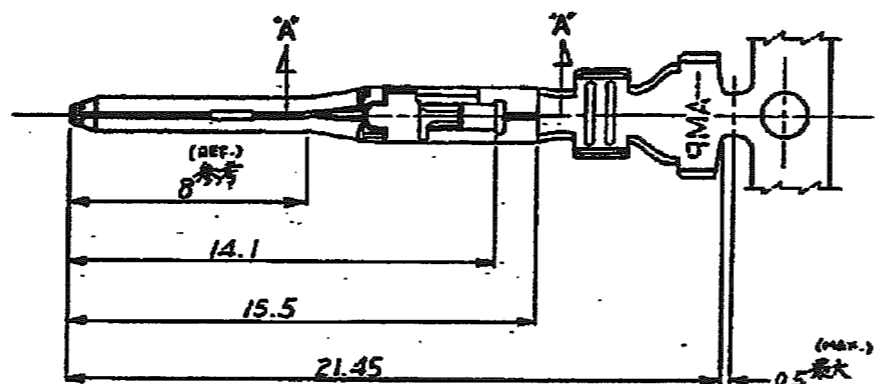
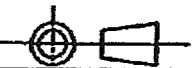


4

3

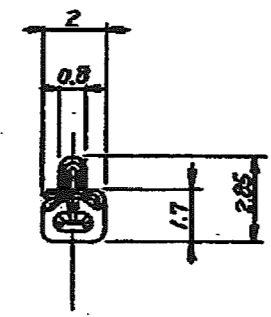
2

三角法 (THIRD ANGLE PROJECTION)

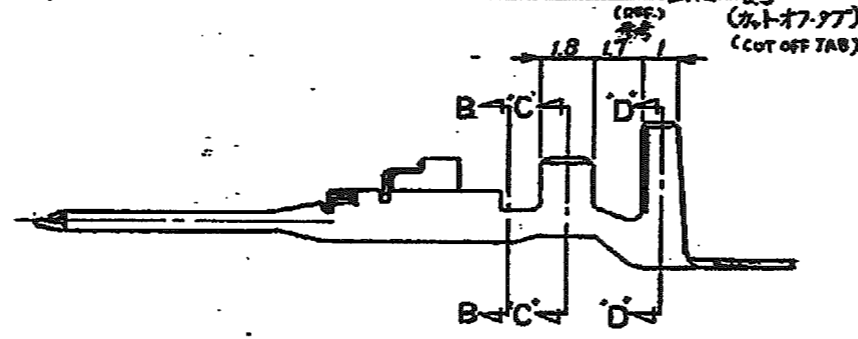


断面 C-C (SECT.)

断面 D-D (SECT.)



断面 B-B (SECT.)



断面 A-A (SECT.)

(MAX.)
0.5 最大
(カットオフタブ)
(OFF) 参考

- 注: 1. 適用規格
 製品規格 108-5302
 取付適用規格 114-5142
 取扱説明書 IS-503J

NOTES: 1 APPLICABLE SPEC
 PRODUCT SPEC: 108-5302
 APPLICATION SPEC: 114-5142
 2. INSTRUCTION SHEET, IS-503J

単位: 0.1 DIMENSIONS IN MM DO NOT SCALE PRINT

PRINT COPY

175154-2	---	錫めっき黄銅 (PRE TINNED BRASS)	175150-2
175154-1	---	錫めっき銅合金 (PRE TINNED COPPER ALLOY)	175150-1
パラレル端子型番 (L.P. P/N)	仕上 (FINISH)	材料 (MATERIAL)	型番 (P/N)

0.50-1.62mm (AWG #20-9/16) 参考図 DR M.A.L. 1/89 CHK S.H. 2/16/89		1.7~3.3mm 参考図 DE M. Takahashi 1/89 APP. 1/89		77-コネクタ, アンバー-ユニバーサルパワー-コネクタ 77-CONNECT, AMBER-UNIVERSAL POWER CONNECT	
		0.25 0.25 0.25	0.25 0.25 0.25	SIZE B J	LOC C-175150

C1	REVISED PER ECO-11-005030	RK	HMR	2/20/89
LTR	SEE DIMENSION RECORDS	DR	CHK	DATE

(CUSTOMER DRAWING) 参考図面