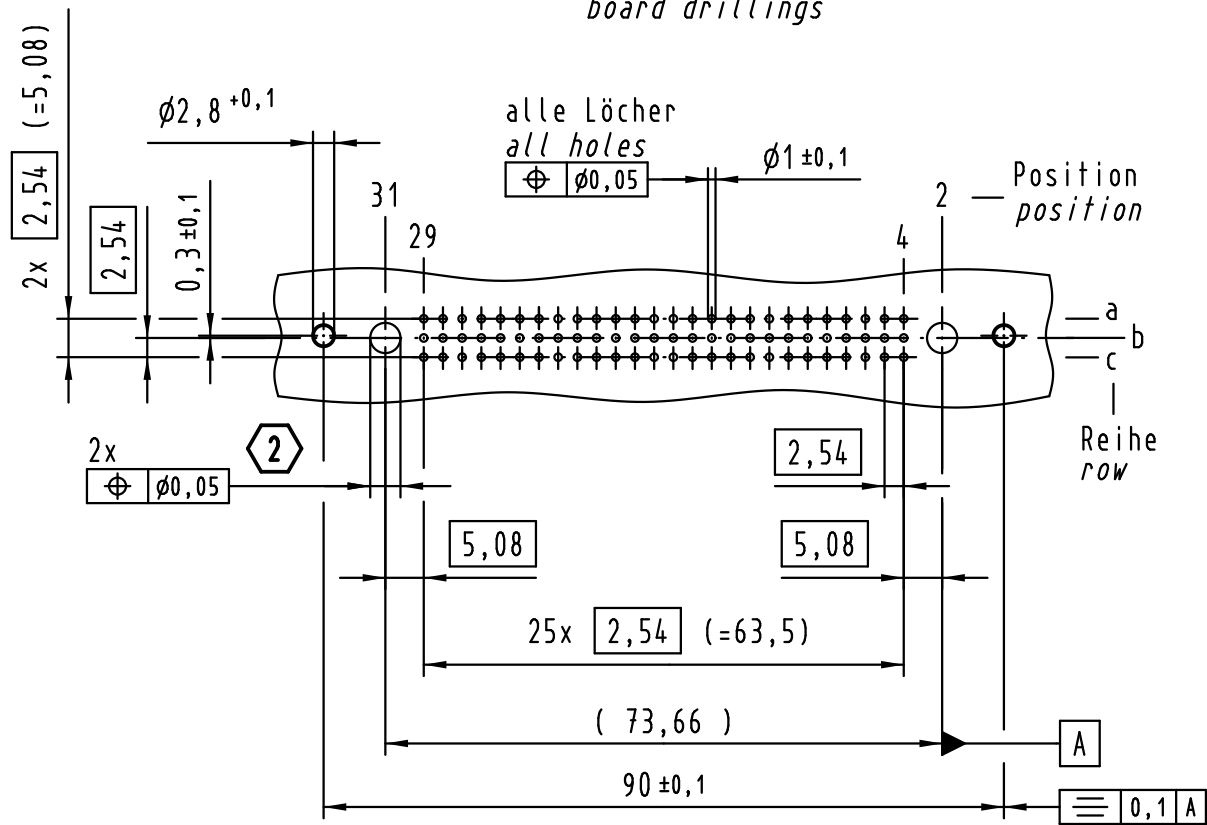
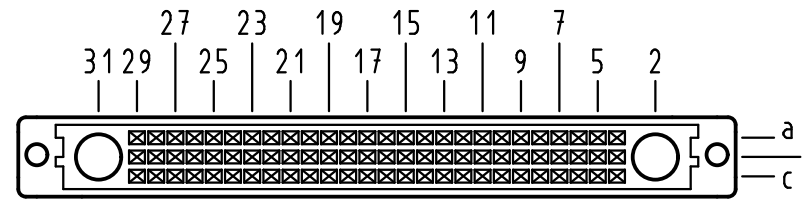


Alle Rechte vorbehalten/ All rights reserved

**X**  
Lochbild  
board drillings



**X**  
Kontaktanordnung  
contact arrangement

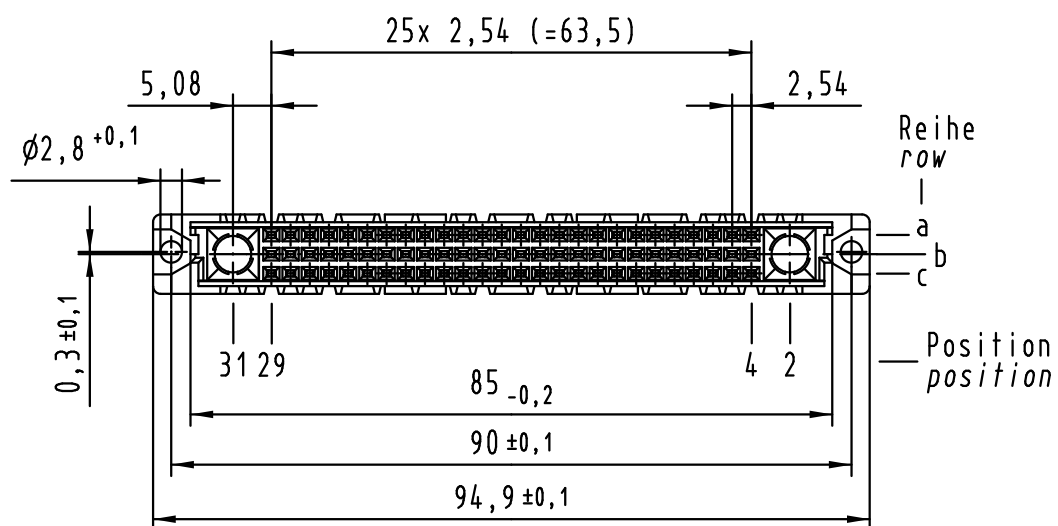
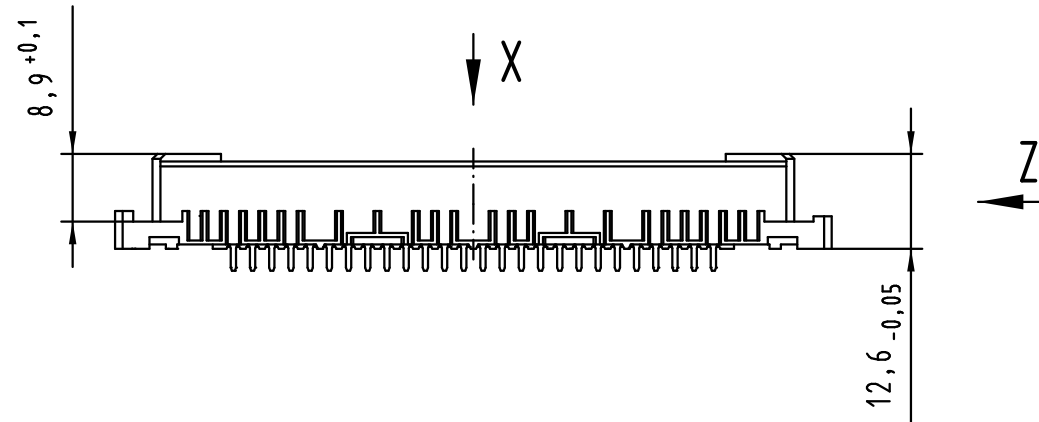
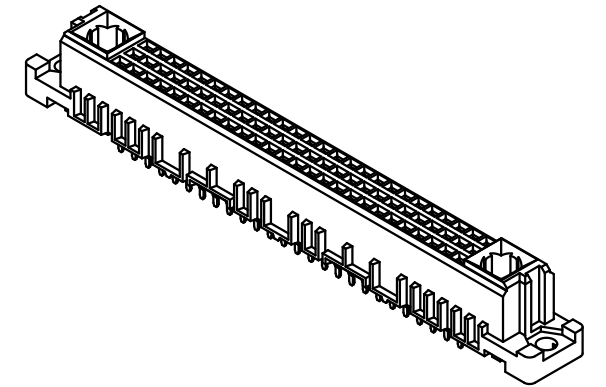
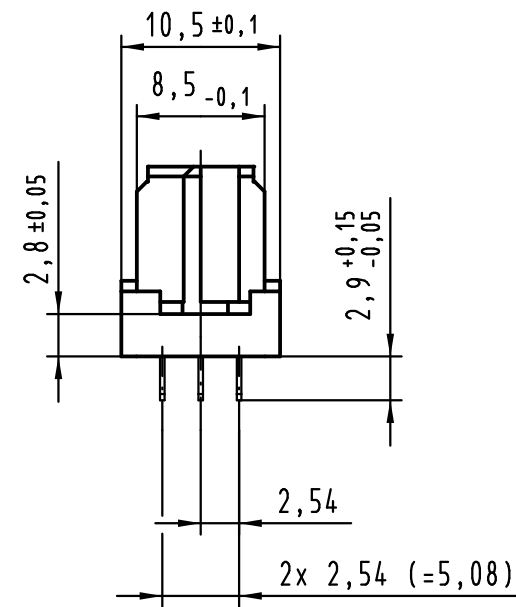


78 Einlöt Kontakte  
78 solder contacts

☒ = Einlöt Kontakt  
= solder contact

□ = Kontaktposition nicht belegt  
= position without contact

**Z (2:1)**



2 Lochdurchmesser ist auf den jeweiligen Kontakt abzustimmen  
hole diameter is to be co-ordinated with the respective contact

1 weitere Informationen siehe: DS 09 03 210 00 01  
further information see: DS 09 03 210 00 01

|                         |  |
|-------------------------|--|
| 09 03 278 6864          | 2  |
| Bestell-Nr.<br>part-no. | Anforderungsstufe<br>performance level 1 |

| All Dimensions in mm<br>Original Size DIN A 3          |          | Techn. Character. |         |                | Nicht tolerierte Maße/Free size tolerances<br>IEC 60603-2 |  |
|--|----------|-------------------|---------|----------------|---|--|
| Mod.   | Dat.     | Name              | Dat.    | Name           | Maßstab/Scale   | har-bus M78 flat Federleiste<br>Einlöt 2,9 , 78-polig<br>har-bus M78 flat female connector<br>solder 2.9 , 78-pole |
| 36414  | 26.07.11 | Hage.             | Detail. | 16.07.04 Hage. | 1:1   |  |
| 31347  |          |                   | Insp.   | 16.07.04 Sch.  |   |  |
|  |          |                   | Stand.  |                |   |  |
| HARTING Electronics GmbH & Co. KG<br>D-32339 ESPELKAMP |          |                   | HARTING |                |   | Blatt/page   |