



PRODUCT SPECIFICATION



LANGUAGE
JAPANESE
ENGLISH

【 1. 適用範囲 SCOPE 】

本仕様書は、_____ 殿 に納入する。

0.4 mm ピッチ 基板対基板 コネクタ (H=4.0mm) _____ について規定する。

This specification covers the 0.4 mm PITCH BOARD TO BOARD CONNECTOR (H=4.0mm) series.

【 2. 製品名称及び型番 PRODUCT NAME AND PART NUMBER 】

製品名称 Product Name		製品型番 Part Number
リセプタクルハウジングアッセンブリ [Ni Barrier] Receptacle Housing Assembly [Ni Barrier]	無鉛 LEAD FREE	54684-***7
54684-***7 エンボス梱包品 Embossed Tape Packaging For 54684-***7	無鉛 LEAD FREE	54684-***8
プラグアッセンブリ Plug Assembly	無鉛 LEAD FREE	501017-***7
501017-***7 エンボス梱包品 Embossed Tape Packaging For 55526-***7	無鉛 LEAD FREE	501017-***8

* : 図面参照 Refer to the drawing.

【 3. 定格 RATINGS 】

項目 Item	規格 Standard	
最大許容電圧 Rated Voltage (MAX.)	30V	[AC (実効値 rms) / DC]
最大許容電流 Rated Current (MAX.)	0.3A	
使用温度範囲 Ambient Temperature Range (Operating and Non-operating)	-25℃ ~ +105℃ ^{*1}	

*1: 通電による温度上昇分も含む。 Including terminal temperature rise.

REV.	A	B	C											
SHEET	1~9	1~9	1~9											
REVISE ON PC ONLY						TITLE: 0.4 BOARD TO BOARD CONNECTOR (Hgt=4.0mm) -LEAD FREE- 製品仕様書								
C	変更 REVISED J2008-2735 '08/01/16 R.TSURUOKA					THIS DOCUMENT CONTAINS INFORMATION THAT IS PROPRIETARY TO MOLEX INC. AND SHOULD NOT BE USED WITHOUT WRITTEN PERMISSION								
REV.	DESCRIPTION					WRITTEN BY: Y.MAEDA	CHECKED BY: M.TANAKA	APPROVED BY: N.UKITA	DATE : YR/MO/DAY 2005/11/30					
DESIGN CONTROL J					STATUS				FILE NAME PS54684007					
DOCUMENT NUMBER PS-54684-007								SHEET 1 OF 9						



PRODUCT SPECIFICATION



LANGUAGE

JAPANESE
ENGLISH

【 4 . 性 能 PERFORMANCE 】

4 - 1 . 電 氣 的 性 能 Electrical Performance

項 目 Item		条 件 Test Condition	規 格 Requirement
4-1-1	接 触 抵 抗 Contact Resistance	コネクタを嵌合させ、開放電圧 20mV 以下、短絡電流 1mA にて測定する。 (JIS C5402 5.4) Mate connectors and measured by dry circuit, 20mV MAX. , 1mA. (JIS C5402 5.4)	60 milliohm MAX.
4-1-2	絶 縁 抵 抗 Insulation Resistance	コネクタを嵌合させ、隣接するターミナル間及びターミナル、アース間に、DC 250V を印加し測定する。 (JIS C5402 5.2/MIL-STD-202 試験法 302) Mate connectors and apply 250V DC between adjacent terminal or ground. (JIS C5402 5.2/MIL-STD-202 Method 302)	100 Megohm MIN.
4-1-3	耐 電 圧 Dielectric Strength	コネクタを嵌合させ、隣接するターミナル間及びターミナル、アース間に、AC(rms) 250V (実効値) を 1分間 印加する。 (JIS C5402 5.1/MIL-STD-202 試験法 301) Mate connectors and apply 250V AC(rms) for 1 minute between adjacent terminal or ground. (JIS C5402 5.1/MIL-STD-202 Method 301)	異状なきこと No Breakdown

4 - 2 . 機 械 的 性 能 Mechanical Performance

項 目 Item		条 件 Test Condition	規 格 Requirement
4-2-1	挿入力及び抜去力 Insertion and Withdrawal Force	毎分 25±3mm の速さで挿入、抜去を行う。 Insert and withdraw connectors at the speed rate of 25±3mm/minute.	第 6 項参照 Refer to paragraph 6
4-2-2	ターミナル保持力 Terminal / Housing Retention Force	ハウジングに装着されたターミナルを 毎分 25±3mm の速さで引張る。 Apply axial pull out force at the speed rate of 25±3 mm/minute on the terminal assembled in the housing.	0.98 N { 0.1 kgf } MIN.

REVISE ON PC ONLY

C

SEE SHEET 1 OF 9

TITLE:

0.4 BOARD TO BOARD CONNECTOR
(Hgt=4.0mm)
-LEAD FREE- **製品仕様書**

THIS DOCUMENT CONTAINS INFORMATION THAT IS PROPRIETARY TO MOLEX INC. AND SHOULD NOT BE USED WITHOUT WRITTEN PERMISSION

REV.

DESCRIPTION

DOCUMENT NUMBER

PS-54684-007

FILE NAME

PS54684007

SHEET

2 OF 9

EN-37-1(019)



PRODUCT SPECIFICATION



LANGUAGE

JAPANESE
ENGLISH

4-3. その他 Environmental Performance and Others

項目 Item		条件 Test Condition	規格 Requirement	
4-3-1	繰返し挿抜 Repeated Insertion / Extraction	1分間 10回以下 の速さで挿入、抜去を 30回繰返す。 When mated up to 30 cycles repeatedly by the rate of 10 cycles per minute.	接触抵抗 Contact Resistance	80 milliohm MAX.
4-3-2	温度上昇 Temperature Rise	コネクタを嵌合させ、最大許容電流を通電し、コネクタの温度上昇分を測定する。 (UL 498) Carrying rated current load. (UL 498)	温度上昇 Temperature Rise	30 °C MAX.
4-3-3	耐振動性 Vibration	DC 1mA 通電状態にて、嵌合軸を含む互いに垂直な 3方向 に掃引割合 10~55~10Hz/分、全振幅 1.5mm の振動を 各2時間 加える。 (MIL-STD-202 試験法 201) Amplitude : 1.5mm P-P Frequency : 10~55~10 Hz in 1 minute. Duration : 2 hours in each X.Y.Z. axes. (MIL-STD-202 Method 201)	外観 Appearance	異常なきこと No Damage
			接触抵抗 Contact Resistance	80 milliohm MAX.
			瞬断 Discontinuity	1.0 microsec. MAX.
4-3-4	耐衝撃性 Shock	DC 1mA 通電状態にて、嵌合軸を含む互いに垂直な 6方向 に 490m/s ² { 50G } の衝撃を 各3回 加える。 (JIS C 60068-2-27/MIL-STD-202 試験法 213) 490m/s ² { 50G }, 3 strokes in each X.Y.Z. axes. (JIS C 60068-2-27/MIL-STD-202 Method 213)	外観 Appearance	異常なきこと No Damage
			接触抵抗 Contact Resistance	80 milliohm MAX.
			瞬断 Discontinuity	1.0 microsec. MAX.
4-3-5	耐熱性 Heat Resistance	コネクタを嵌合させ、105±2°C の雰囲気中に 96時間 放置後取り出し、1~2時間 室温に放置する。 (JIS C 60068-2-2/MIL-STD-202 試験法 108) 105±2°C, 96 hours (JIS C 60068-2-2/MIL-STD-202 Method 108)	外観 Appearance	異常なきこと No Damage
			接触抵抗 Contact Resistance	80 milliohm MAX.
4-3-6	耐寒性 Cold Resistance	コネクタを嵌合させ、-40±3°C の雰囲気中に 96時間 放置後取り出し、1~2時間 室温に放置する。 (JIS C 60068-2-1) -40±3°C, 96 hours (JIS C 60068-2-1)	外観 Appearance	異常なきこと No Damage
			接触抵抗 Contact Resistance	80 milliohm MAX.

REVISE ON PC ONLY		TITLE:	
C	SEE SHEET 1 OF 9	0.4 BOARD TO BOARD CONNECTOR (Hgt=4.0mm) -LEAD FREE- 製品仕様書	
	REV.	DESCRIPTION	THIS DOCUMENT CONTAINS INFORMATION THAT IS PROPRIETARY TO MOLEX INC. AND SHOULD NOT BE USED WITHOUT WRITTEN PERMISSION
DOCUMENT NUMBER PS-54684-007		FILE NAME PS54684007	SHEET 3 OF 9



PRODUCT SPECIFICATION



LANGUAGE

JAPANESE
ENGLISH

項目 Item		条件 Test Condition	規格 Requirement	
4-3-7	耐湿性 Humidity	コネクタを嵌合させ、60±2℃、相対湿度90~95%の雰囲気中に96時間放置後取り出し、1~2時間室温に放置する。 (JIS C 60068-2-3/MIL-STD-202 試験法 103) Temperature : 60±2℃ Relative Humidity : 90~95% Duration : 96 hours (JIS C 60068-2-3/MIL-STD-202 Method 103)	外観 Appearance	異常なきこと No Damage
			接触抵抗 Contact Resistance	80 milliohm MAX.
			耐電圧 Dielectric Strength	4-1-3項 満足のこと Must meet 4-1-3
			絶縁抵抗 Insulation Resistance	50 Megohm MIN.
4-3-8	温度サイクル Temperature Cycling	コネクタを嵌合させ、-55℃に30分、+85℃に30分これを1サイクルとし、5サイクル繰返す。 但し、温度移行時間は5分以内とする。 試験後1~2時間室温に放置する。 (JIS C0025) 5 cycles of : a) -55℃ 30 minutes b) +85℃ 30 minutes (JIS C0025)	外観 Appearance	異常なきこと No Damage
			接触抵抗 Contact Resistance	80 milliohm MAX.
4-3-9	塩水噴霧 Salt Spray	コネクタを嵌合させ、35±2℃にて5±1%重量比の塩水を48±4時間噴霧し、試験後常温で水洗いした後、室温で乾燥させる。 (JIS C 60068-2-11/MIL-STD-202 試験法101) 48±4 hours exposure to a salt spray from the 5±1% solution at 35±2℃. (JIS C 60068-2-11/MIL-STD-202 Method 101)	外観 Appearance	異常なきこと No Damage
			接触抵抗 Contact Resistance	80 milliohm MAX.
4-3-10	亜硫酸ガス SO ₂ Gas	コネクタを嵌合させ、40±2℃にて50±5ppmの亜硫酸ガス中に24時間放置する。 24 hours exposure to 50±5ppm SO ₂ gas at 40±2℃.	外観 Appearance	異常なきこと No Damage
			接触抵抗 Contact Resistance	80 milliohm MAX.

REVISE ON PC ONLY

C

SEE SHEET 1 OF 9

TITLE:

0.4 BOARD TO BOARD CONNECTOR
(Hgt=4.0mm)
-LEAD FREE- **製品仕様書**

THIS DOCUMENT CONTAINS INFORMATION THAT IS PROPRIETARY TO MOLEX INC. AND SHOULD NOT BE USED WITHOUT WRITTEN PERMISSION

REV.

DESCRIPTION

DOCUMENT NUMBER

PS-54684-007

FILE NAME

PS54684007

SHEET

4 OF 9



PRODUCT SPECIFICATION



LANGUAGE

JAPANESE
ENGLISH

項 目 Item		条 件 Test Condition	規 格 Requirement	
4-3-11	半田付け性 Solderability	ターミナルまたはピンをフラックスに浸し、 245±3℃ の半田に 3±0.5秒 浸す。 Soldering Time : 3±0.5 sec. Solder Temperature : 245±3℃	濡れ性 Solder Wetting	浸漬面積の 95%以上 95% of immersed area must show no voids, pin holes.
4-3-12	半田耐熱性 Resistance to Soldering Heat	第7項の条件にて、2回 リフローを行う。 Refer to paragraph 7, two times.	外 観 Appearance	端子ガタ、割れ等 異状なきこと No Damage

() : 参考規格 Reference Standard

{ } : 参考単位 Reference Unit

【 5. 外観形状、寸法及び材質 PRODUCT SHAPE, DIMENSIONS AND MATERIALS 】

図面参照 Refer to the drawing.

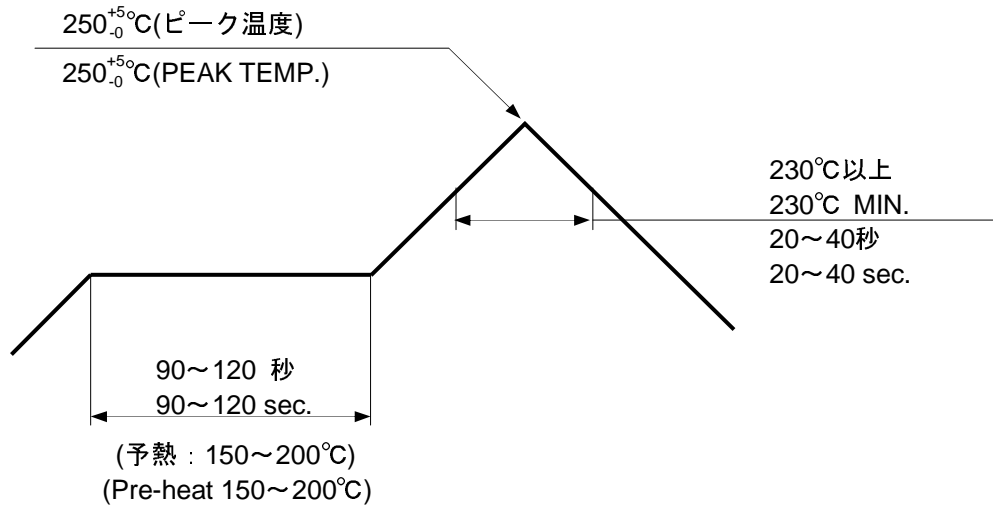
【 6. 挿入力及び抜去力 INSERTION / WITHDRAWAL FORCE 】

極 数 No. of CKT	単 位 UNIT	挿入力 (最大値) Insertion (MAX.)			抜去力 (最小値) Withdrawal (MIN.)		
		初回 1st	6 回目 6th	3 0 回目 30th	初回 1st	6 回目 6th	3 0 回目 30th
60	N {kgf}	37.3 {3.81}	37.3 {3.81}	37.3 {3.81}	5.90 {0.60}	5.90 {0.60}	5.90 {0.60}

REVISE ON PC ONLY		TITLE:	
C	SEE SHEET 1 OF 9	0.4 BOARD TO BOARD CONNECTOR (Hgt=4.0mm) -LEAD FREE- 製品仕様書	
	REV.	DESCRIPTION	THIS DOCUMENT CONTAINS INFORMATION THAT IS PROPRIETARY TO MOLEX INC. AND SHOULD NOT BE USED WITHOUT WRITTEN PERMISSION
DOCUMENT NUMBER PS-54684-007		FILE NAME PS54684007	SHEET 5 OF 9



【 7. 赤外線リフロー条件 INFRARED REFLOW CONDITION 】



温度条件グラフ
(温度は基板パターン面)
TEMPERATURE CONDITION GRAPH
(TEMPERATURE ON THE SURFACE OF P.C.BOARD PATTERN)

注記 ; 本リフロー条件に関しては、リフロー装置及び基板などにより条件が異なりますので、
事前にリフロー評価の確認をお願い致します。
NOTE ; Please check the reflow soldering condition by your own devices beforehand.
Because the condition changes by the soldering devices, P.C.Boards, and so on.

REVISE ON PC ONLY		TITLE:	
C	SEE SHEET 1 OF 9	0.4 BOARD TO BOARD CONNECTOR (Hgt=4.0mm) -LEAD FREE- 製品仕様書	
REV.	DESCRIPTION	THIS DOCUMENT CONTAINS INFORMATION THAT IS PROPRIETARY TO MOLEX INC. AND SHOULD NOT BE USED WITHOUT WRITTEN PERMISSION	
DOCUMENT NUMBER PS-54684-007		FILE NAME PS54684007	SHEET 6 OF 9



【 8. 取り扱い上の注意事項 INSTRUCTION UPON USAGE 】

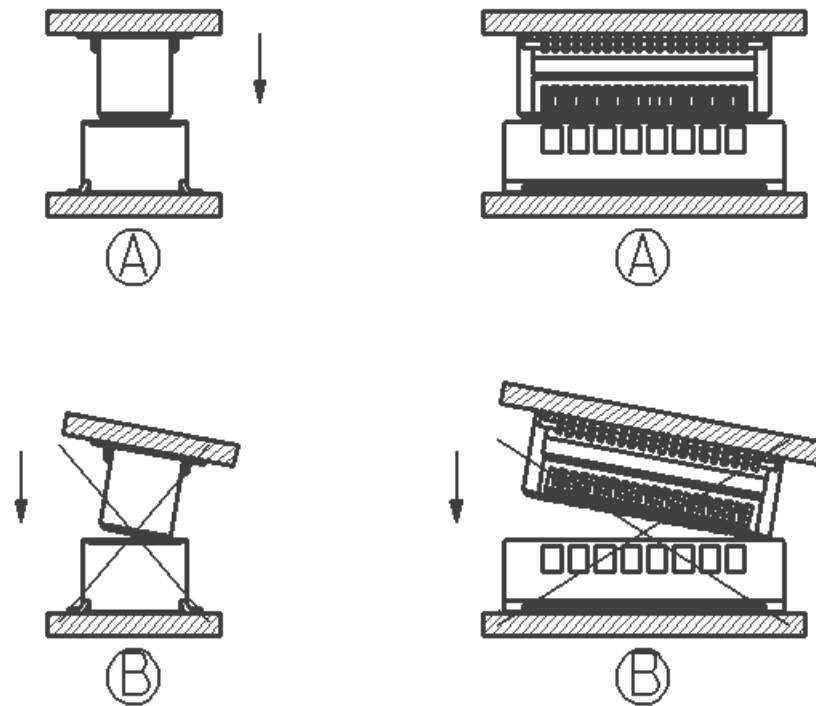
[挿入時 At Mating]

コネクタの嵌合が始まった時、下図Bのような斜めでの挿入は行わないで下さい。

下図Aのように嵌合相手のコネクタと極力平行な状態で挿入して下さい。

Please do not insert diagonally in following figure B when the connector mating starts.

Please insert as in parallel as possible to the utmost to mating with connector as shown in following figure A.



挿入はコネクタが突き当たるまで行って下さい。

Please insert until the connector bumps.

REVISE ON PC ONLY		TITLE:	
C	SEE SHEET 1 OF 9	0.4 BOARD TO BOARD CONNECTOR (Hgt=4.0mm) -LEAD FREE- 製品仕様書	
REV.	DESCRIPTION	THIS DOCUMENT CONTAINS INFORMATION THAT IS PROPRIETARY TO MOLEX INC. AND SHOULD NOT BE USED WITHOUT WRITTEN PERMISSION	
DOCUMENT NUMBER PS-54684-007		FILE NAME PS54684007	SHEET 7 OF 9



[抜去時 At Extraction]

抜去に関しては嵌合相手のコネクタと極力平行な状態で嵌合軸に沿って行って下さい。

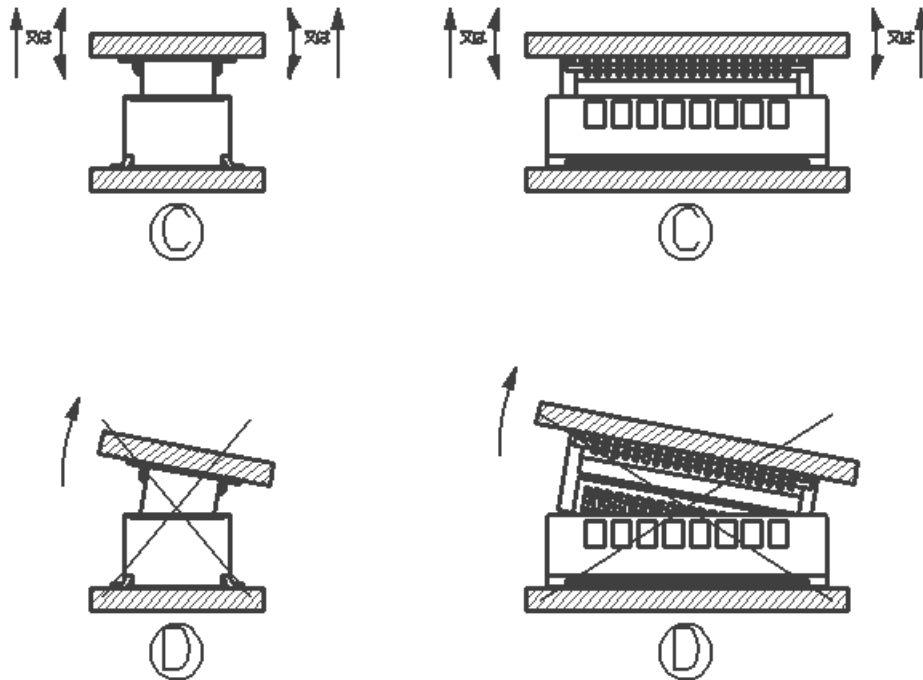
又は、左右に少しづつ振りながら行って下さい。[下図 C]

(過度のこじり抜去は行わないで下さい。)[下図 D]

As regard extraction is as in parallel as possible to straight at mating axis to the utmost to the mating with connector.

Or, please swing right to left slightly. [Refer to following figure C.]

(Please do not excess twist extraction.) [Refer to following figure D.]



REVISE ON PC ONLY		TITLE:	
C	SEE SHEET 1 OF 9	0.4 BOARD TO BOARD CONNECTOR (Hgt=4.0mm) -LEAD FREE- 製品仕様書	
REV.	DESCRIPTION	THIS DOCUMENT CONTAINS INFORMATION THAT IS PROPRIETARY TO MOLEX INC. AND SHOULD NOT BE USED WITHOUT WRITTEN PERMISSION	
DOCUMENT NUMBER PS-54684-007		FILE NAME PS54684007	SHEET 8 OF 9



PRODUCT SPECIFICATION



LANGUAGE

JAPANESE
ENGLISH

REV.	REV. RECORD	DATE	EC NO.	WRITTEN:	CH'K:
A	新規作成 RELEASED	'05/11/30	J2006-2062	Y.MAEDA	M.TANAKA
B	変更 REVISED	'06/02/01	J2006-2460	Y.MAEDA	M.TANAKA
C	変更 REVISED	'08/01/16	J2008-2735	R.TSURUOKA	T.HARUYAMA

C	REVISE ON PC ONLY	TITLE: 0.4 BOARD TO BOARD CONNECTOR (Hgt=4.0mm) -LEAD FREE- 製品仕様書
	SEE SHEET 1 OF 9	
THIS DOCUMENT CONTAINS INFORMATION THAT IS PROPRIETARY TO MOLEX INC. AND SHOULD NOT BE USED WITHOUT WRITTEN PERMISSION	REV.	DESCRIPTION
DOCUMENT NUMBER PS-54684-007	FILE NAME PS54684007	SHEET 9 OF 9