

Aenderungsstand / Revision level		Beschreibung der Aenderung/ Revision Record	Geaendert Changed	Datum Date	Geprueft Approved	Datum Date
Solid / part	Zeichnung / drawing					

Abbindefestigkeit [N] min./
Tensile strength [N] min.

178N

Blechdicke / Panel thickness

1,0 - 3,0mm

Werkstoff / Material

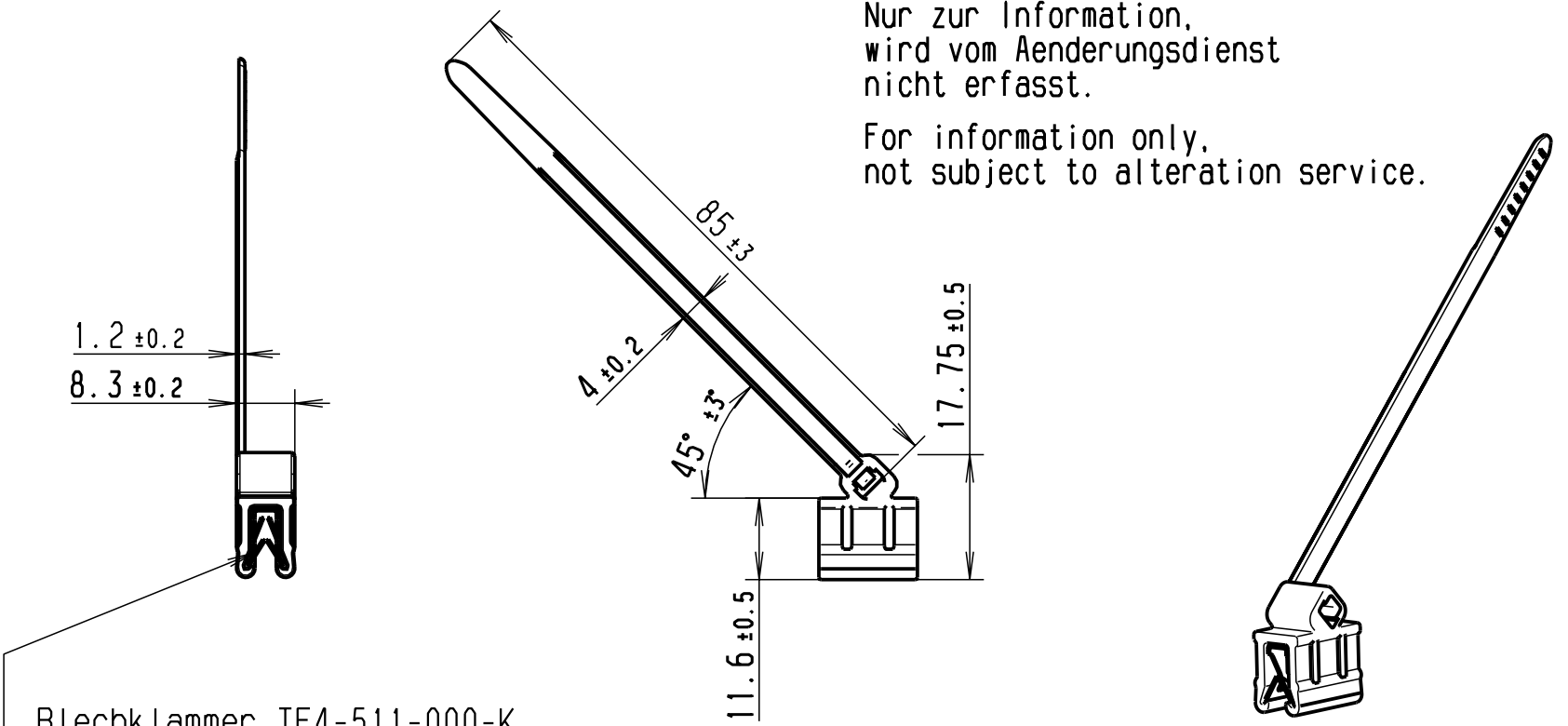
PA 6.6

Toleranzen / Tolerances

Masse ohne Toleranzangaben nach
Dimension without tolerances
details to

DIN 16901 /

AUSFUEHRUNG / PERFORMANCE
SPEZIFIKATION / SPEC.

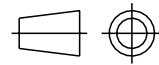


Nur zur Information,
wird vom Aenderungsdienst
nicht erfasst.

For information only,
not subject to alteration service.

Blechklammer TE4-511-000-K
passend fuer Materialdicke 1 - 3mm /
Clamp TE4-511-000-K
fit for materialthickness 1 - 3mm

CATIA
4.2.4



Gez. / Drawn	13.09.04	Schiwek
Gepr. / Appr.	13.09.04	Czepat

Masstab / Scale 1:1 NT-737-03

Benennung / Title

HellermannTyton
HellermannTyton GmbH

Befestigungsbinder/Fixing tie
T40XEC5SP-E

Grosser Moorweg 45, 25436 Tornesch
Telefon: 04121 / 701-1
Telefax: 04122 / 701-400

Zeichnungs-Nr./Drawing-No
14.1795
Format D.Size A4
Blatt Sheet

Weitergabe sowie Vervielfaeltigung dieser Unterlage, Verwertung und Mitteilung ihres Inhalts nicht gestattet, soweit nicht ausdruuecklich zugestanden. Zuwiderhandlungen verpflichten zu Schadenersatz. Alle Rechte fuer den Fall der Patenterteilung oder Gebrauchsmuster-Eintragung vorbehalten.
The copyright of this drawing is reserved by HELLERMANN TYTON GMBH. It is issued on condition that it is not reproduced, copied or disclosed to a third party, either wholly or in part, without the consent of HELLERMANN TYTON GMBH.