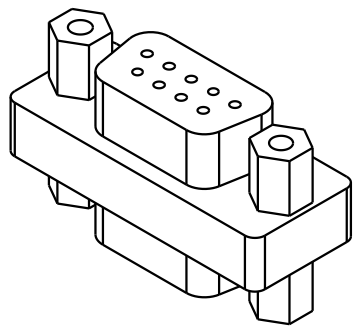
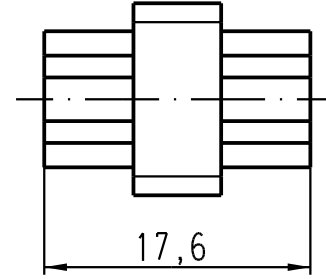
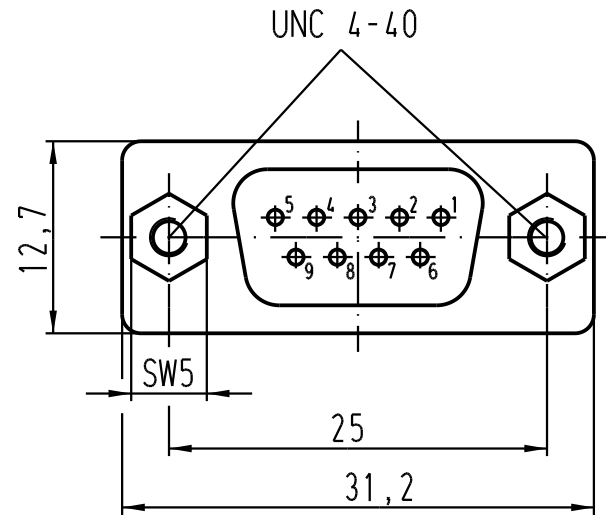
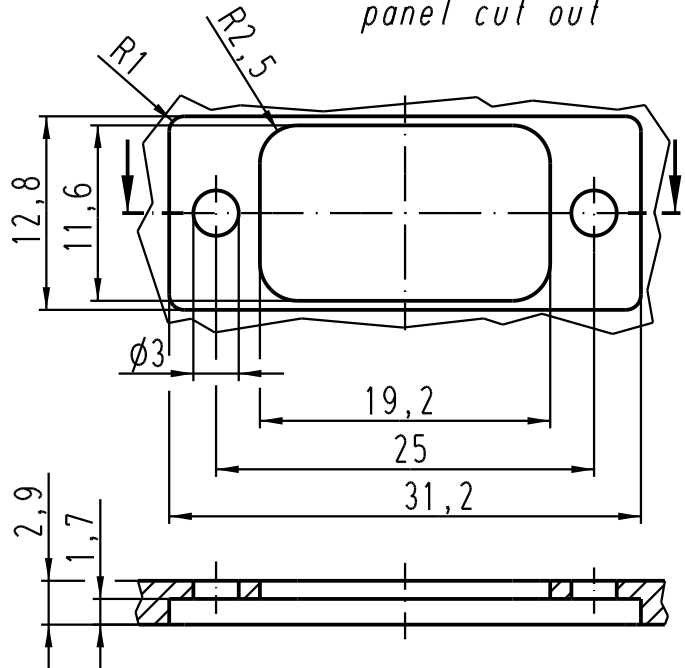


Montageausschnitt/
panel cut out



All Dimensions in mm Original Size DIN A 4		Techn. Character.			Nicht tolerierte Masse/ Free size tolerances	
			Dat.	Name	Massstab/ Scale 2:1	Gender Changer SUB-D9 f-f
		Detail.	18.07.05	Ho		
		Insp.		Be		
		Stand.				
411855	24.10.05	Ho	HARTING Electric GmbH & Co. KG			TB 39 50 904 0030
411698			D-32339 Espelkamp			
Mod.	Dat.	Name				Blatt/ page Sub.