

5

4

3

2

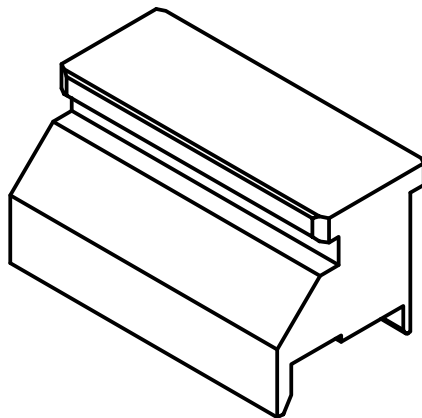
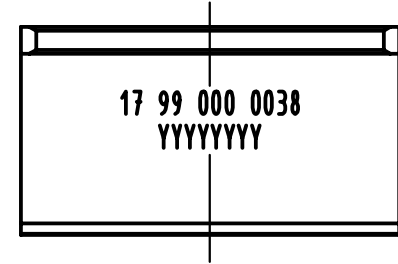
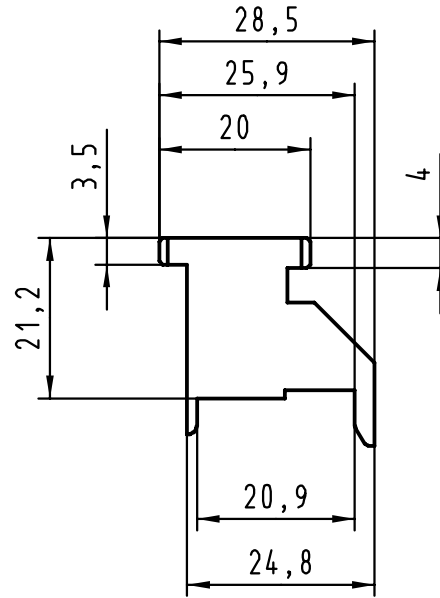
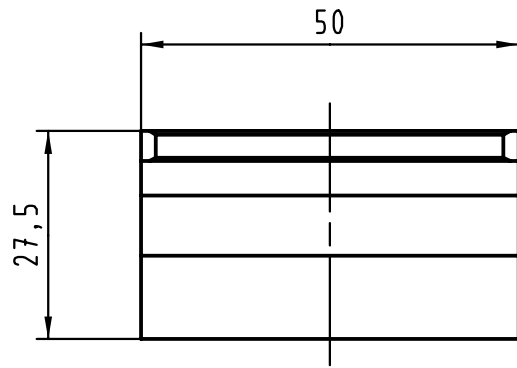
1

D

C

B

A



All Dimensions in mm Original Size DIN A 4		Techn. Character.			Nicht tolerierte Maßel / Free size tolerances	
			Dat.	Name	Maßstab/Scale 1:1	<b>Oberstempel / Top tool</b> <b>har-bus HM</b> <b>Federleiste / female</b> <b>Typ B 25</b>
			Detail.	03.03.00 Hage		
28127	22.08.00	Hage	Insp.	03.03.00 drie		
			Stand.			
Einteilig	25.05.00	Hage	HARTING KGaA			<b>TB 17 99 000 0038</b>
	21.03.00	Hage	D-32339 ESPELKAMP			
Mod.	Dat.	Name				Blatt/ page Sub.