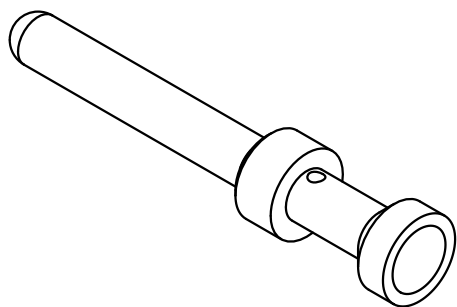


Werkstoff/material: Eisen vergoldet/iron; gold plated  
 Leiterquerschnitt/wire gauge: 0,14-0,37mm<sup>2</sup> / AWG26-22  
 Abisolierlänge der Litze/stripping length: 7,5



All Dimensions in mm Original Size DIN A 4		Techn. Character.		Nicht tolerierte Maße/Free size tolerances	
			Dat.	Name	Maßstab/Scale 5:1 Han E Kontaktstift crimp/ Han E male contact crimp
		Detail.	28.10.09	Ho	
		Insp.		Sch	
		Stand.			
A		HARTING Electric GmbH & Co. KG		TB 09 33 000 6173	Blatt/ page
Mod.	Dat.	Name	D-32339 Espelkamp		