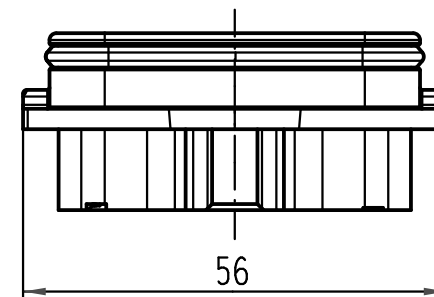
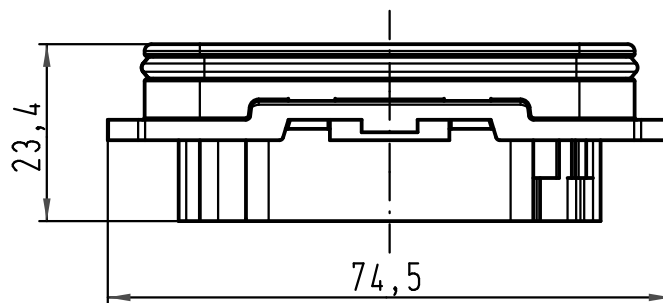
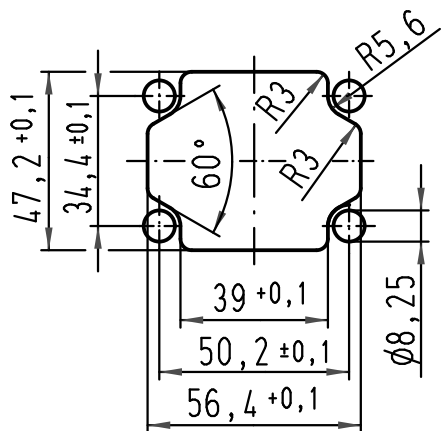
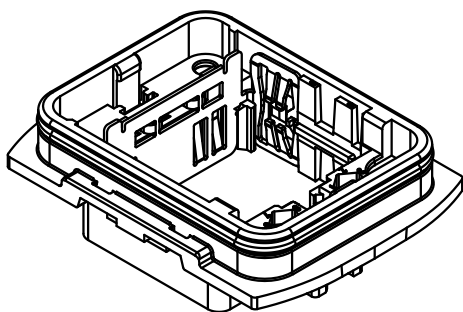


Montageausschnitt/  
panel cut out  
(1:2)



Lieferumfang: Anbaugehäuse mit Flachdichtung und Wanddübeln/  
range of delivery: housing bulkhead mounting with gasket and wall-plugs



All Dimensions in mm Original Size DIN A 4		Techn. Character.			Nicht tolerierte Maße/Free size tolerances	
			Dat.	Name	Maßstab/Scale <b>1:1</b>	<b>Han-Yellock 30-</b> <b>Anbaugehäuse/</b> <b>housing bulkhead mounting</b>
			Detail.	28.04.10 Ho		
			Insp.	SP		
			Stand.			
A			HARTING Electric GmbH & Co. KG			<b>TB 11 12 300 0302</b>
Mod.	Dat.	Name	D-32339 Espelkamp			
						Blatt/ page
Sub.						