

5

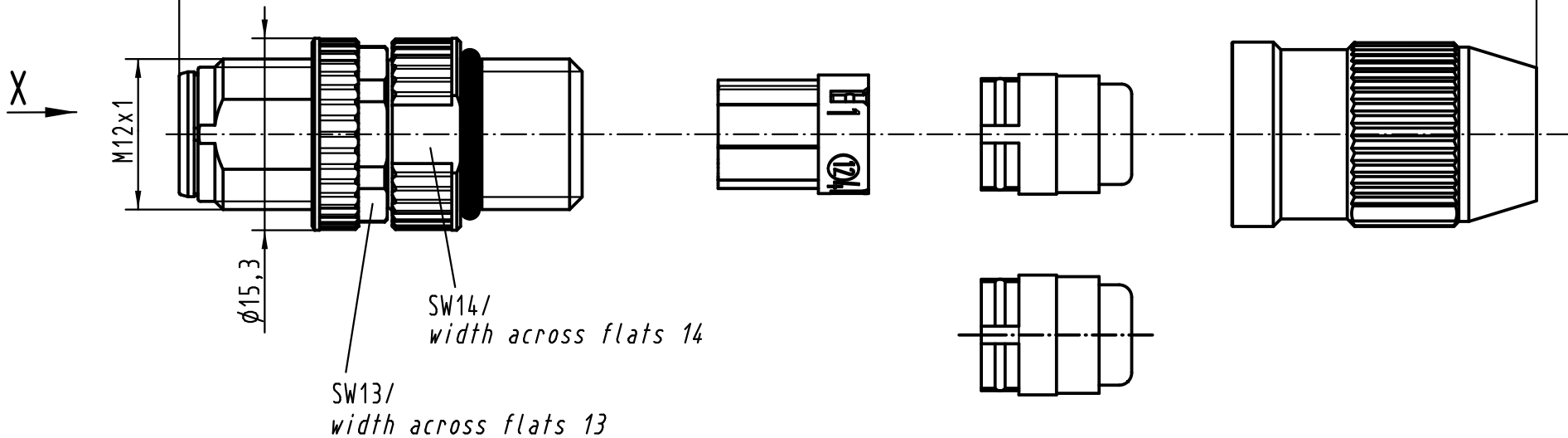
4

3

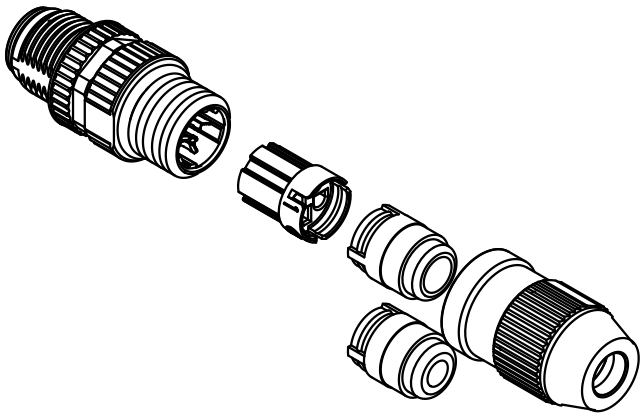
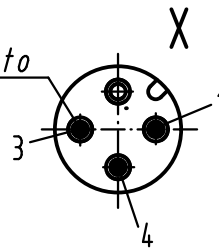
2

1

Gesamtlänge im verschraubten Zustand ca. 46,75mm
complete length when assembled app. 46,75mm



Steckgesicht n.
Contact face acc.to
IEC 61076-2-101



Leiterquerschnitt conductor cross section	0,14 - 0,34mm ² AWG26-AWG22
Kabeldurchmesser cable outside diameter	2,9-5,1mm

Nicht tolerierte Maße/Free size tolerances	
M12-S	
Rundsteckverbinder 3-polig,Stift Circular connector 3-pole,male	

All Dimensions in mm Original Size DIN A 4			Techn. Character.			Maßstab/Scale 2:1
			Dat.	Name		
			Detail.	23.07.09 DY		
			Insp.	Well		
			Stand.			
EC03545	15.07.11	DY	HARTING Electronics GmbH & Co. KG			
414353			D-32339 ESPELKAMP			
Mod.	Dat.	Name				

TB 21 03 111 1305	Blatt/ page
Sub. TB 21 03 111 1305 v. 19.07.04	

D

C

B

A