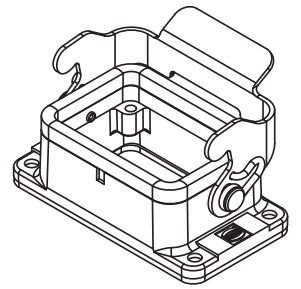
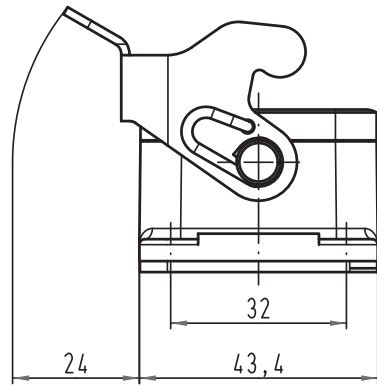
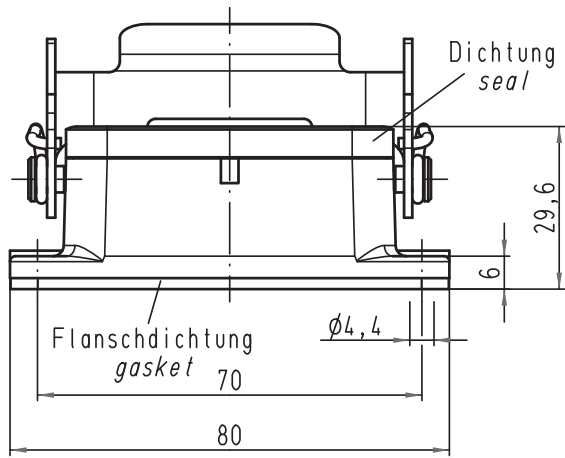
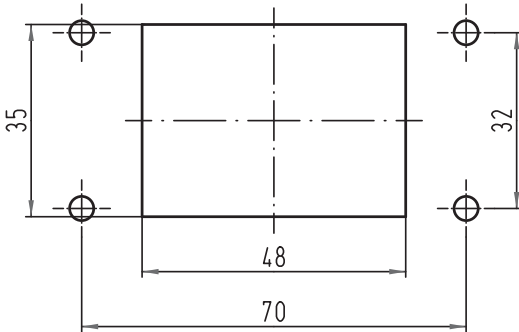


Alle Rechte vorbehalten/ All rights reserved



Montageausschnitt
panel cut out



All Dimensions in mm Original Size DIN A 4		Techn. Character.			Nicht tolerierte Maß/Free size tolerances		
			Dat.	Name	Maßstab/Scale	Han 6M-agg-LB (FKM) Anbaugeschäuse housing bulkhead mounting	
			Detail.	10.02.09 Bor			
			Insp.	Sch			
			Stand.		1:1	TB 09 30 006 0321ML Sub. TB 09 30 006 0321ML v. 27.03.02	
B	04.09.09	Spr	HARTING Electric GmbH & Co. KG				
A			D-32339 Espelkamp				
Mod.	Dat.	Name				Blatt/page	