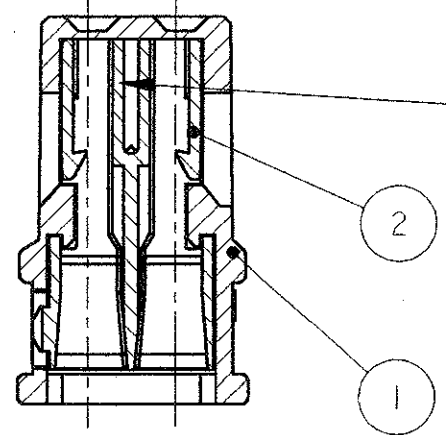
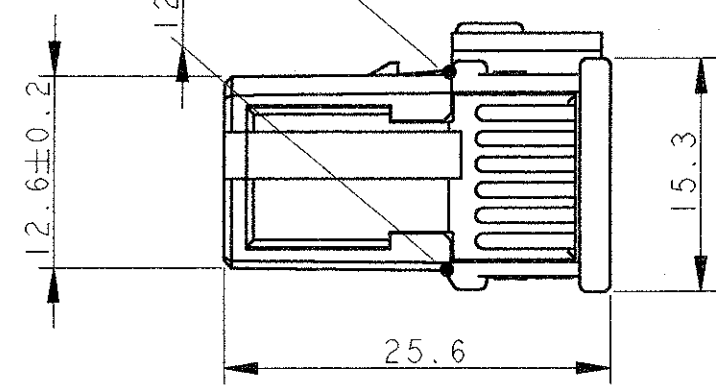
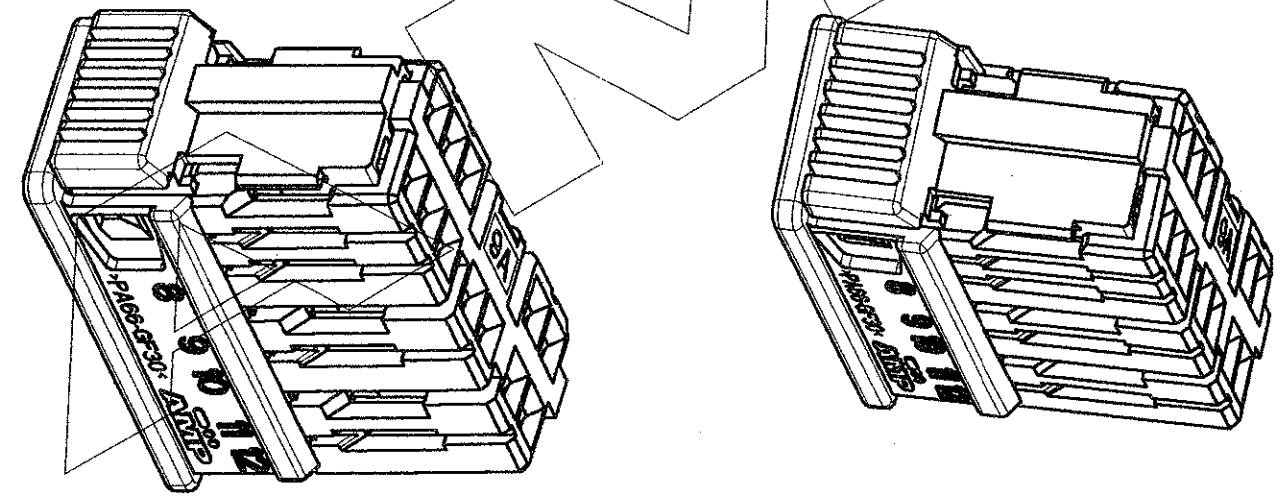


LOC	DIST	REVISIONS REVISIONI			
P	LTR REV	DESCRIPTION DESCRIZIONE	DATE DATA	DWN DIS.	APVD APP.
	A	FIRST ISSUE EC ET00-0065-99 (WAS 96-51009)	FEB99	A.M.	O.C.
	AI	RELEASED FOR PRODUCTION	ET00 0201-99	17 Sept 99	G.S. O.C.

SECTION A-A
(SEZIONE A-A)

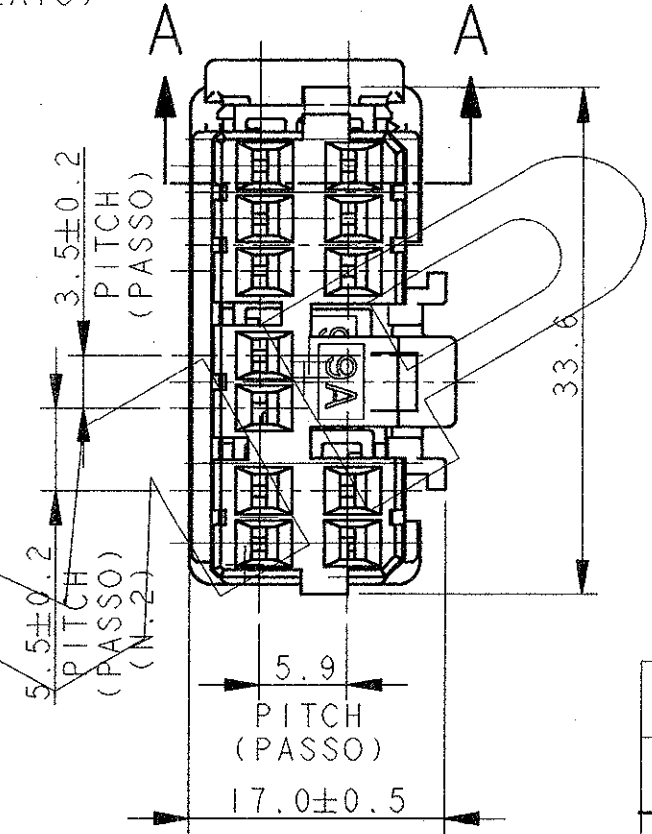
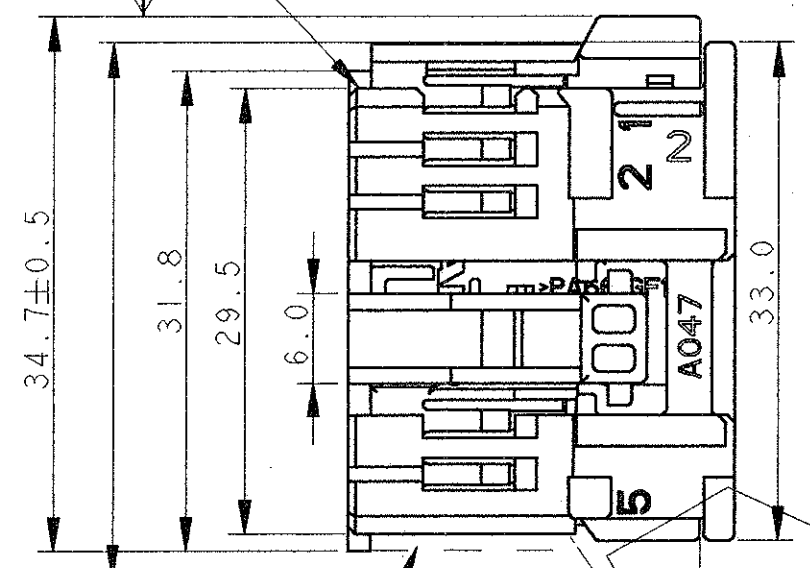


12 CAV. FOR NEW GENERATION MULTILOCK REC. CONTACT
 P/N 284087-2, 284088-2 AND 284166-2.
 (12 CAV. PER CONTATTI FEMMINA NUOVA GENERAZIONE MULTILOCK P/N 284087-2, 284088-2 E 284166-2.)



SUPPLIED WITH SEC. LOCKING DEVICE ON PRE-ASSEMBLED POSITION (FORNITO CON IL DISPOSITIVO DI AGGANCIO SECONDARIO IN POS. PRE-ASSEMBLATO)

OVERALL DIMENSIONS WITH SEC. LOCK OPENED (INGOMBRO CON AGGANCIO SECONDARIO APERTO)



OVERALL DIMENSIONS WITH SEC. LOCK CLOSED (INGOMBRO CON AGGANCIO SECONDARIO CHIUSO)

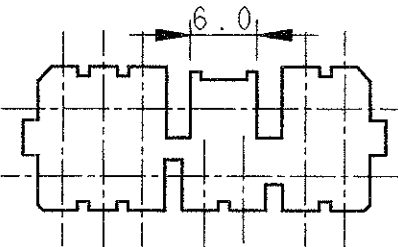
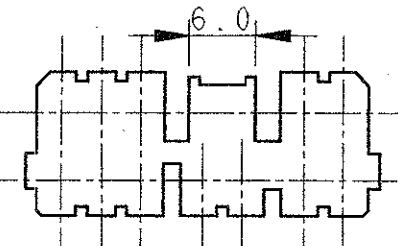
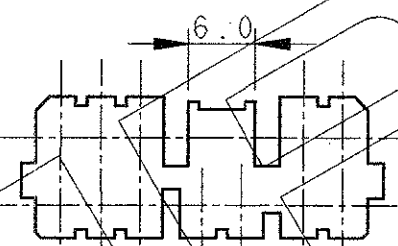
FOR POLARIZATION DETAILS AND COUNTERPARTS P/N'S SEE SHEET 2 (PER DETTAGLIO POLARIZZAZIONI E P/N'S CONTROPARTI VEDERE FOGLIO 2)

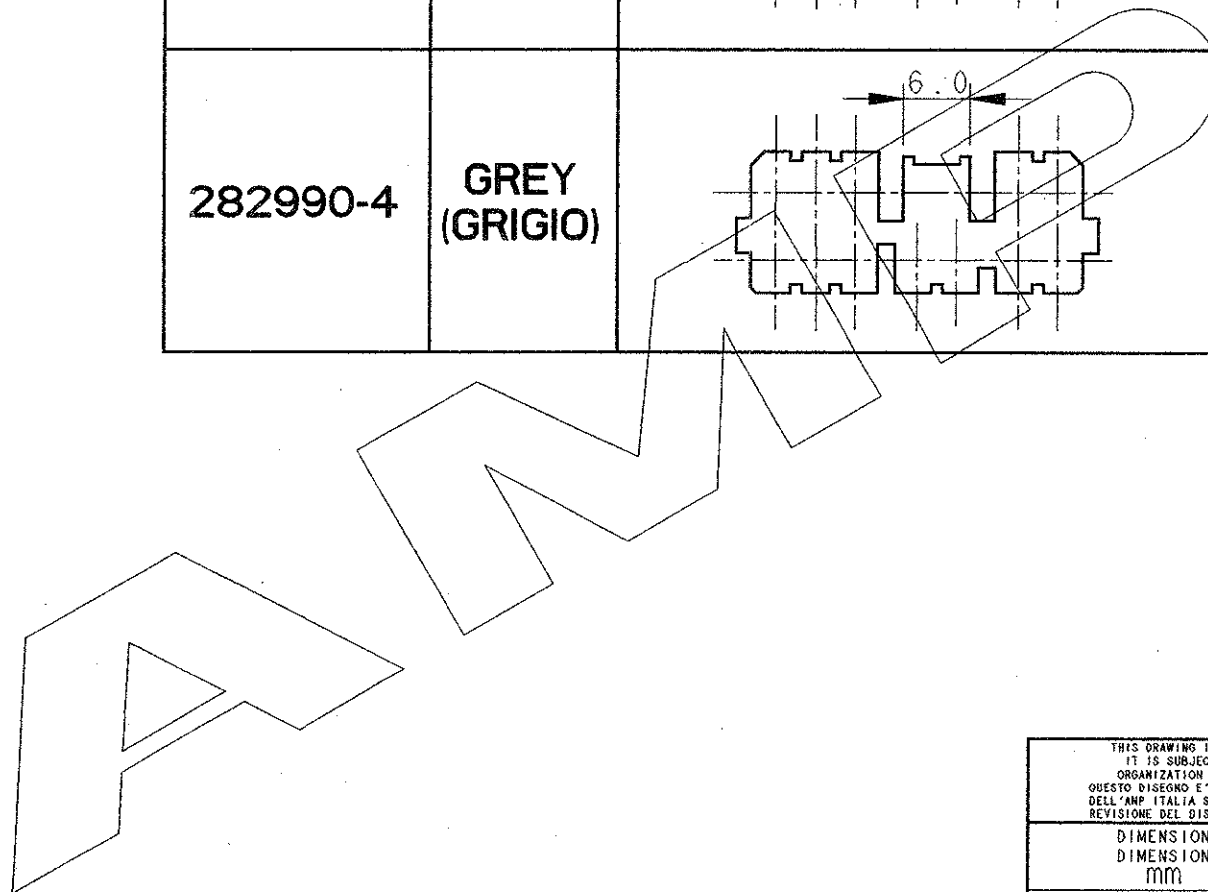
282990-2 AS SHOWN (COME MOSTRATO)

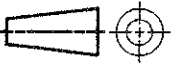
ITEM	DESCRIPTION (DESCRIZIONE)	FINISH/COLOR (FINITURA/COLORE)	MATERIAL (MATERIALE)	PART NUMBER (NUMERO)
2	RECEPTACLE HOUSING (BLOCC. PORTA FEMMINE)	SEE SHEET 2 VED. FOGLIO 2	PA 66 G.F.	SEE SHEET 2 VED. FOGLIO 2
1	SEC. LOCKING DEVICE (AGGANCIO SECONDARIO)	SEE SHEET 2 VED. FOGLIO 2	PA 66 G.F.	SEE SHEET 2 VED. FOGLIO 2

THIS DRAWING IS A CONTROLLED DOCUMENT FOR AMP INCORPORATED. IT IS SUBJECT TO CHANGE AND THE CONTROLLING ENGINEERING ORGANIZATION SHOULD BE CONTACTED FOR THE LATEST REVISION. QUESTO DISEGNO E' UN DOCUMENTO DI PROPRIETA' E RESPONSABILITA' DELL'AMP ITALIA S.P.A. SOGGETTO A VARIAZIONI. PER OTTENERE L'ULTIMA REVISIONE DEL DISEGNO CONTATTARE AMP ITALIA S.P.A.		DWN / DIS. 4-MAR-99 ANDREA MARANGON CHK / CONT. 4-MAR-99 OSCARE CANUTO APVD / APP. 4-MAR-99 ALESSANDRO GENTA	AMP ITALIA SpA. C.so Filii Cervi 15 COLLEGNO (TO)
DIMENSIONS: DIMENSIONI: mm 	TOLERANCES UNLESS OTHERWISE SPECIFIED: TOLLERANZE, SE NON DIVERSAMENTE SPECIFICATO 0 PLC / DEC ±0.3 1 PLC / DEC ±0.3 2 PLC / DEC ± 3 PLC / DEC ± 4 PLC / DEC ± ANGLES / ANGOLI ±2	PRODUCT SPEC SPEC DI PRODOTTO 108-20175 APPLICATION SPEC SPEC DI APPLICAZIONE 114-20098	AMP 12 POS. NEW GENERATION RECEPTACLE CONNECTOR for trucks
MATERIAL MATERIALE SEE TABLE (VEDI TABELLA)	FINISH FINITURA -	WEIGHT PESO 5.5 g	NAME NONE SIZE A3 CAGE CODE 00779 DRAWING NO NUMERO 282990
CUSTOMER DRAWING DISEGNO PER CLIENTE FOR REFERENCE ONLY SOLO PER RIFERIMENTO		SCALE 2:1 SHEET FOGLIO 1 OF 2	REV AI

LOC	DIST	REVISIONS REVISIONI		
		P	LTR REV	DESCRIPTION DESCRIZIONE
				DATE DATA
				DWN DIS.
				APVD APP.
SEE SHEET 1, (VEDERE FOGLIO 1)				

P/N	ITEM 1 COLOUR (COLORE)	GRAPHIC REPRESENTATION MATING FACE (RAPPRESENTAZIONE GRAFICA LATO ACCOPPIAMENTO)	P/N FREE HANGING COUNTERPART (CONTROPARTE VOLANTE)	P/N APPLICATION PANEL (DIMA DI APPLICAZIONE)
282990-2	BLACK (NERO)		282993-2	92-51126-2
282990-3	BLUE (BLU)		282993-3	92-51126-3
282990-4	GREY (GRIGIO)		282993-4	92-51126-4



THIS DRAWING IS A CONTROLLED DOCUMENT FOR AMP INCORPORATED. IT IS SUBJECT TO CHANGE AND THE CONTROLLING ENGINEERING ORGANIZATION SHOULD BE CONTACTED FOR THE LATEST REVISION. QUESTO DISEGNO E' UN DOCUMENTO DI PROPRIETA' E RESPONSABILITA' DELL'AMP ITALIA S.p.A. SOGGETTO A VARIAZIONI. PER OTTENERE L'ULTIMA REVISIONE DEL DISEGNO CONTATTARE AMP ITALIA S.p.A.		DWN / DIS. 4-MAR-99 ANDREA MARANGON CHK / CONT. 4-MAR-99 OSCARE CANUTO APVD / APP. 4-MAR-99 ALESSANDRO GENTA		AMP AMP ITALIA Sp.A. C.so Filii Cervi 15 COLLEGNO (TO)	
DIMENSIONS: DIMENSIONI: mm		TOLERANCES UNLESS OTHERWISE SPECIFIED: TOLLERANZE, SE NON DIVERSAMENTE SPECIFICATO		NAME NONE	
		0 PLC / DEC ±0.3 1 PLC / DEC ±0.3 2 PLC / DEC ± 3 PLC / DEC ± 4 PLC / DEC ± ANGLES / ANGOLI ±2		PRODUCT SPEC SPEC DI PRODOTTO SEE SHEET 1 (VEDERE FOGLIO 1) APPLICATION SPEC SPEC DI APPLICAZIONE SEE SHEET 1 (VEDERE FOGLIO 1)	
MATERIAL MATERIALE SEE SHEET 1 (VEDERE FOGLIO 1)		FINISH FINITURA -		WEIGHT PESO SEE SHEET 1 (VEDERE FOGLIO 1)	
		CUSTOMER DRAWING FOR REFERENCE ONLY		DISEGNO PER CLIENTE SOLO PER RIFERIMENTO	
		SIZE A3		CAGE CODE 00779	
		DRAWING NO NUMERO 282990		SCALE SCALA -	
		SHEET FOGLIO 2 OF 2		REV A1	