

NUMMER	829 334	VERWENDET FÜR	-	WAR NR.	
--------	---------	---------------	---	---------	--

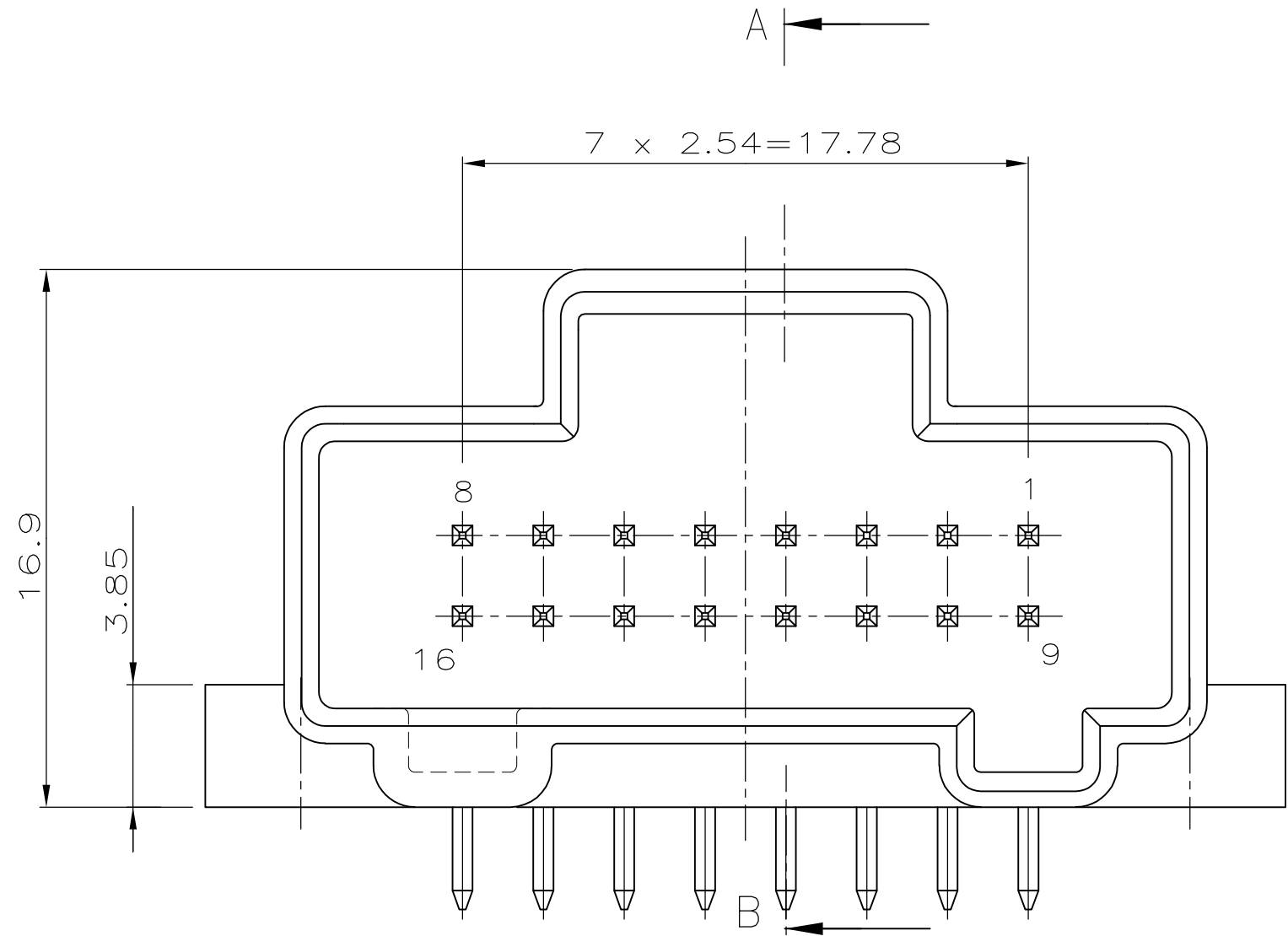
ÄNDERUNGEN DIE DEM TECH-  
NISCHEN FORTSCHRITT DIENEN,  
BEHALTEN WIR UNS VOR

CAD-ORIGINAL  
ZEICHNUNG NICHT ÄNDERN

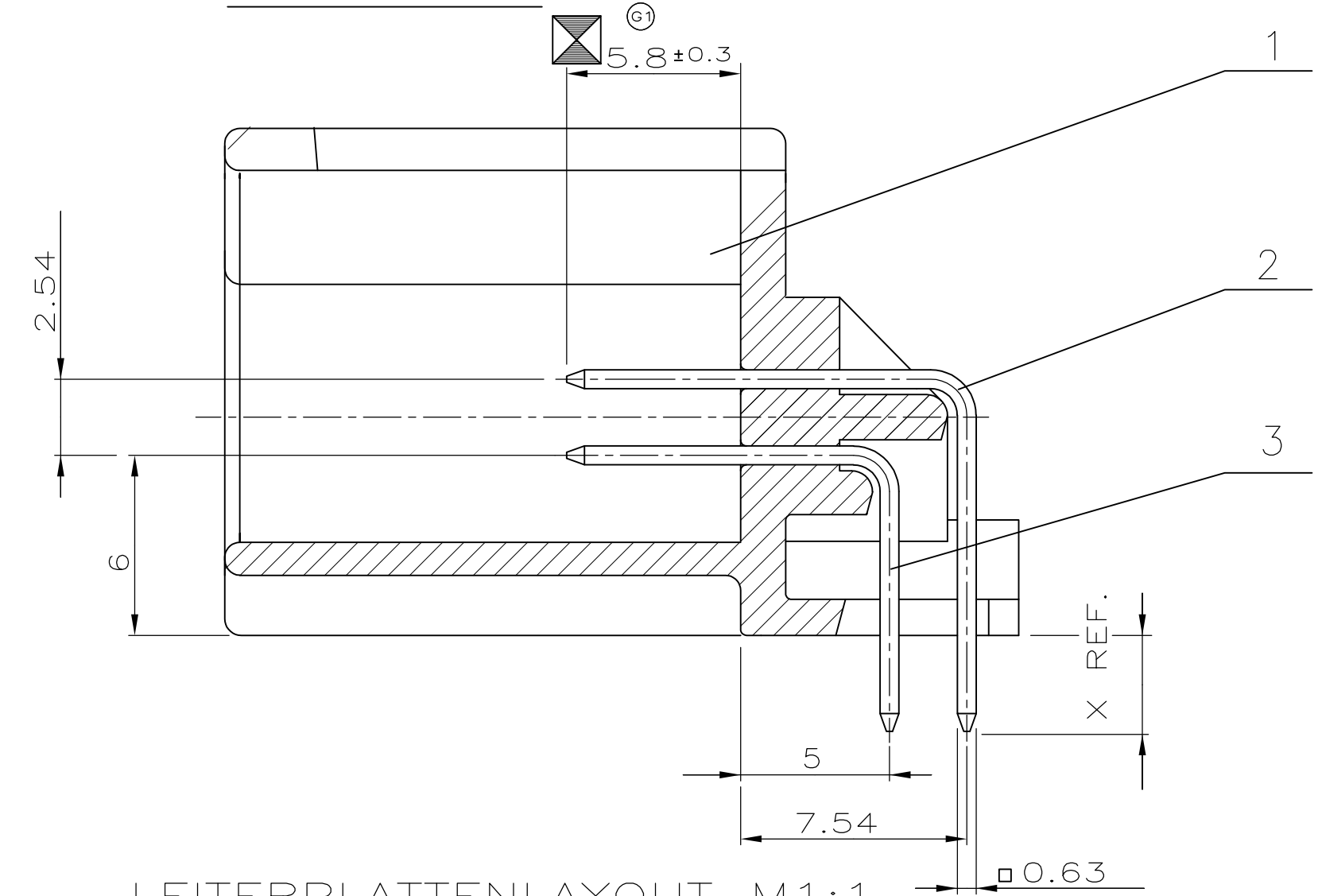
ZEICHNUNG GESCHÜTZT DURCH  
COPYRIGHT 1988  
AMP DEUTSCHLAND GMBH  
ALLE RECHTE VORBEHALTEN

REV.	ÄNDERUNG	DATUM	NAME
1	ZEICHNUNG ÜBERARBEITET	09.01.89	A.HO
2	5.8±0.3 WAR 5.7±0.2,3.2REF.WAR3.2±0.2	29.06.89	AUGUSTINIAK
3	MASS 3.2REF.WURDE 3.3REF.	13.11.89	AUGUSTINIAK
4	1--1 hinzu	18.08.92	B.FINGER
G	-3 hinzu	14.07.94	K.MATTERN
G1	SPC-DIM ADDED	07.04.95	MATTERN
G2	829334-4 ADDED	03.11.97	MATTERN
G3	REVISED PER ECO-09-023313	13OCT09	AEG

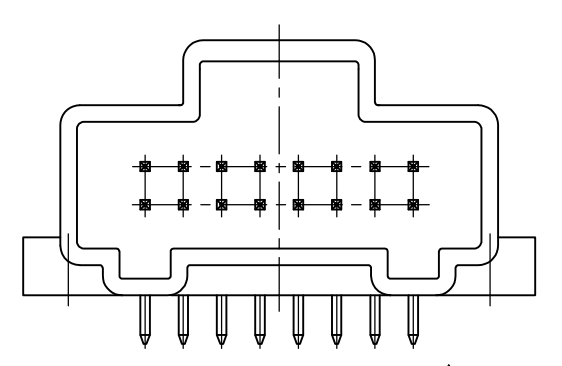
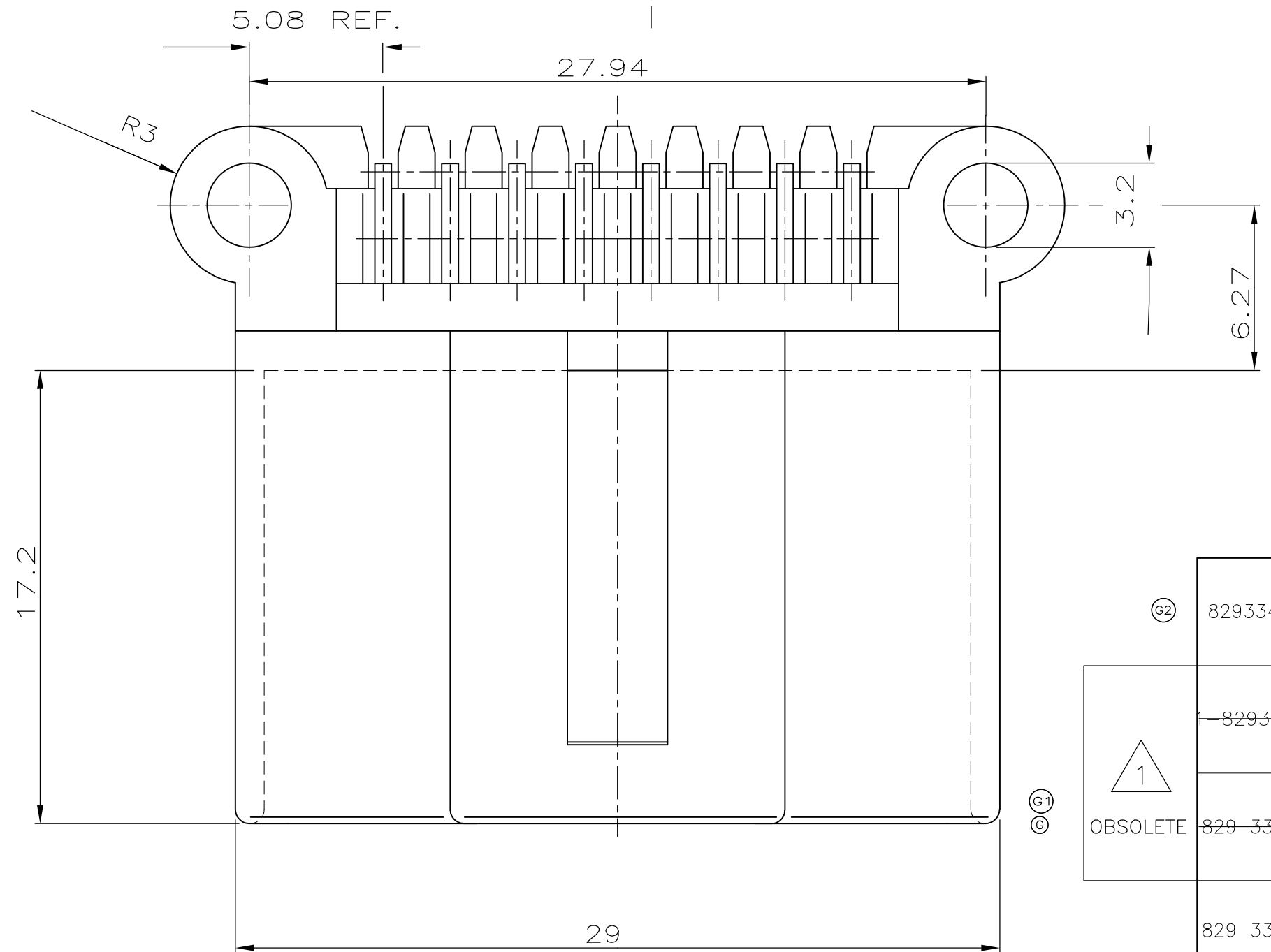
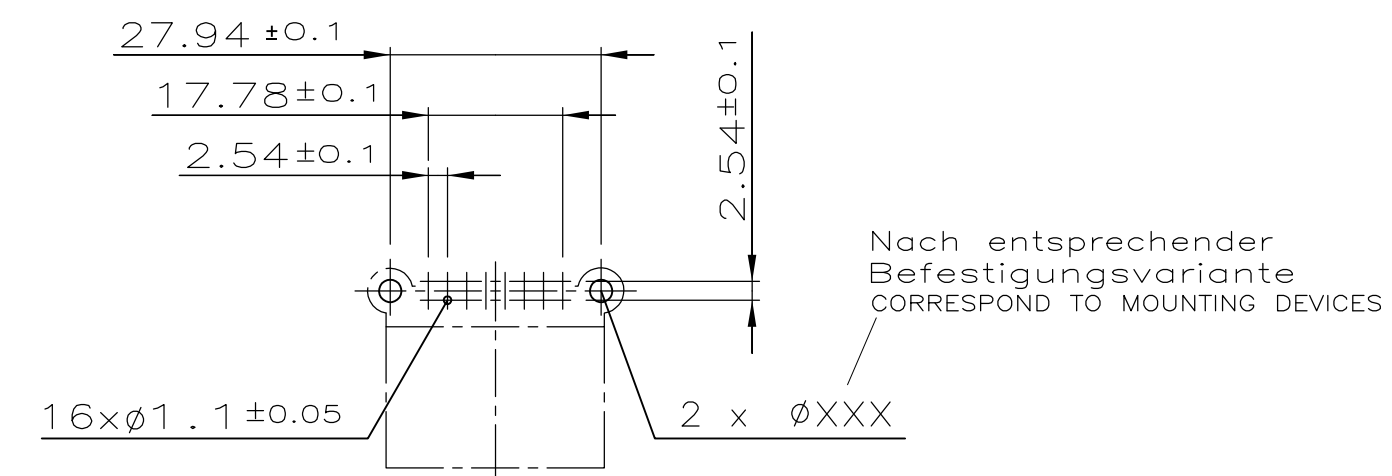
1 OBSOLETE PARTS: OBSOLETE CIS STREAMLINING PER D.RENAUD/D.SINISI



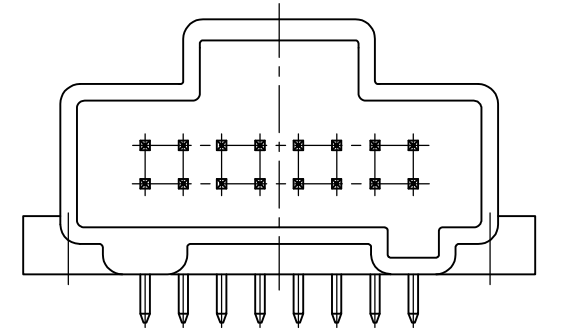
SCHNITT A-B



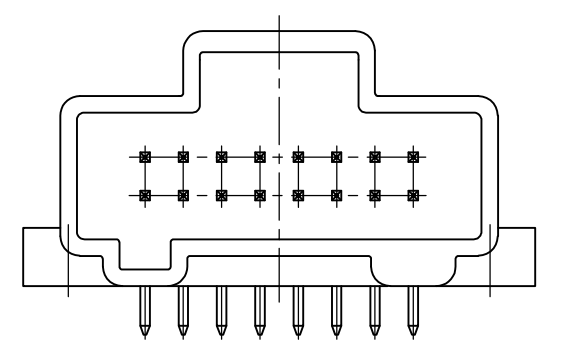
LEITERPLATTENLAYOUT M1:1  
PCB LAYOUT SCALE 1:1



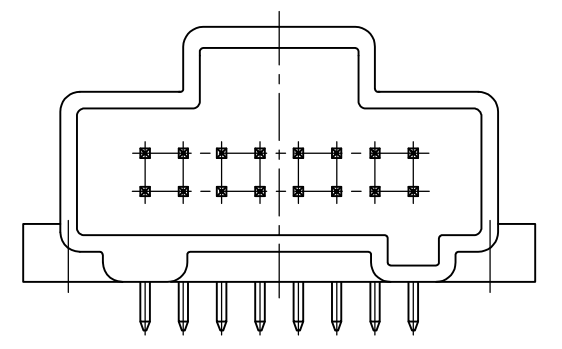
829334-3  
829334-4



829334-1



829334-2



829334-1

X REF.	3.3	3.3	3.3	3.3	2.6
ASSY-PN	-1	-2	1-1	3	-4

1  
OBSOLETE

BESTELL-NR.	REV.	POS.	STÜCK	BENENNUNG EINZELTEIL	WERKSTOFF	OBERFLÄCHE FARBE
829334-4	A	3	8	MODU II KONTAKTSTIFT KURZ	Cu Sn 6	VORVERZINNT
		2	8	MODU II KONTAKTSTIFT LANG	Cu Sn 6	VORVERZINNT
		1	1	STIFTWANNE	PBT-GF15	GELB GRÜN
829334-3	B	3	8	MODU II KONTAKTSTIFT KURZ	Cu Sn 6	VORVERZINNT
		2	8	MODU II KONTAKTSTIFT LANG	Cu Sn 6	VORVERZINNT
		1	1	STIFTWANNE	PA 6.6 GF13	GRAU
829 334-2	G	3	8	MODU II KONTAKTSTIFT KURZ	Cu Sn 6	VORVERZINNT
		2	8	MODU II KONTAKTSTIFT LANG	Cu Sn 6	VORVERZINNT
		1	1	STIFTWANNE	PA 6.6 GF13	SCHWARZ
829 334-1	G	3	8	MODU II KONTAKTSTIFT KURZ	Cu Sn 6	VORVERZINNT
		2	8	MODU II KONTAKTSTIFT LANG	Cu Sn 6	VORVERZINNT
		1	1	STIFTWANNE	PA 6.6 GF13	SCHWARZ

ZEICHNUNG GÜLTIG AB 46./89.



AMP DEUTSCHLAND G.m.b.H.  
Langen b.Ffm., West Germany

BENENNUNG  
2x8 POL. MODU II SPEZIAL  
STIFTWANNE 90°



PROJ.-NR. A-87-9404	GEZ. A.HO	09.09.88	GEPR.	NICHT TOLIERIERTE MASSE ± 0.2 mm ± 1'	FORMAT A2	ZEICHNUNGS-NR. 829334
				MASSTAB 5:1 (2:1)	BLATT 1 VON 1	REV. G3