

4

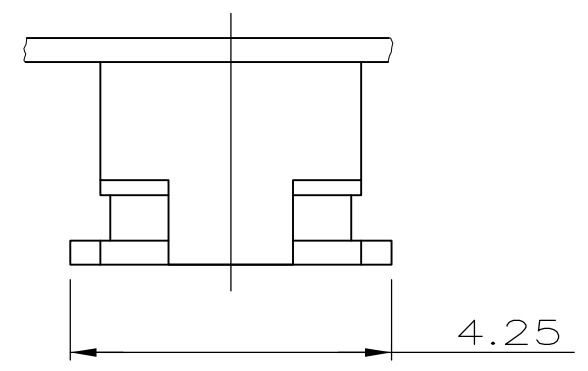
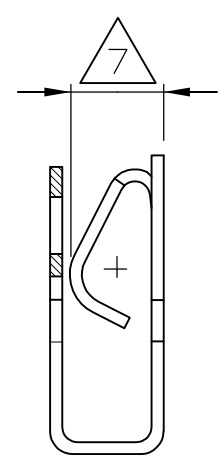
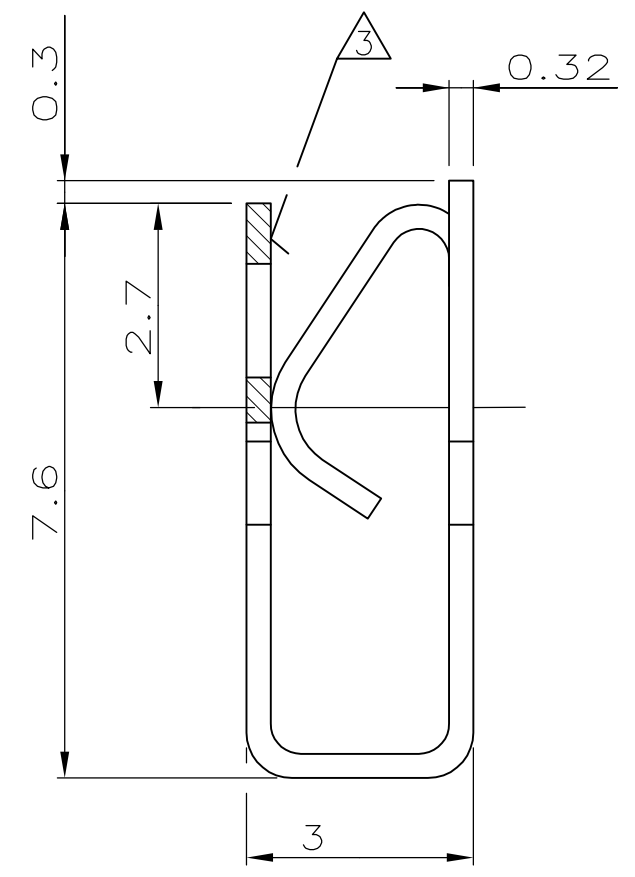
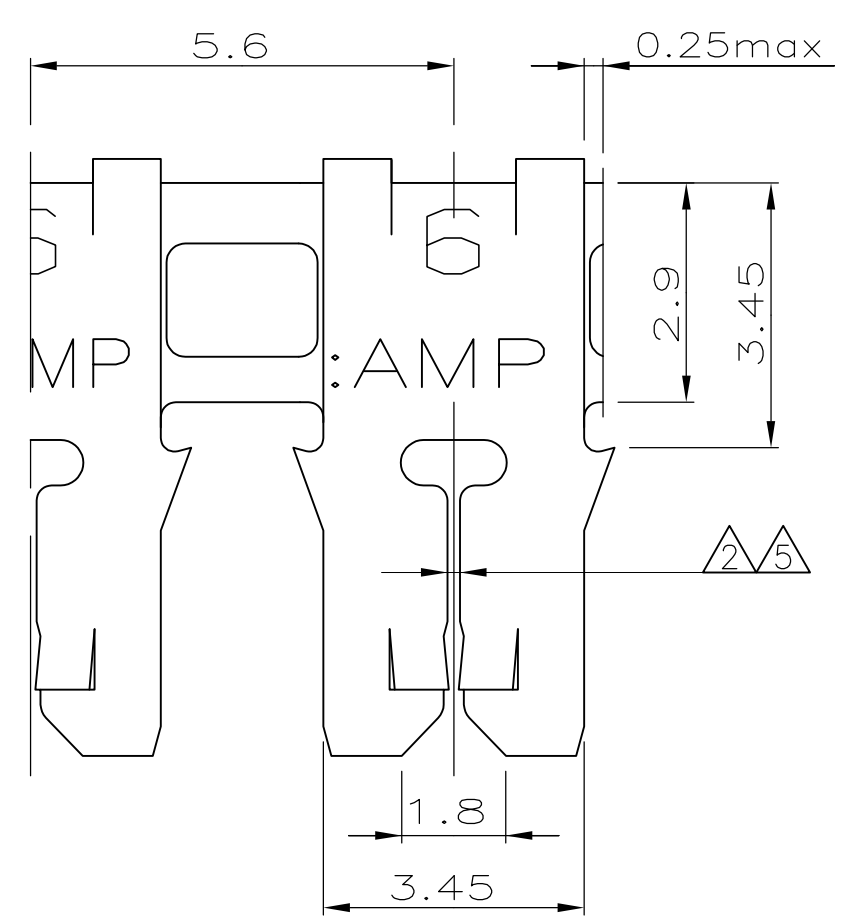
3

2

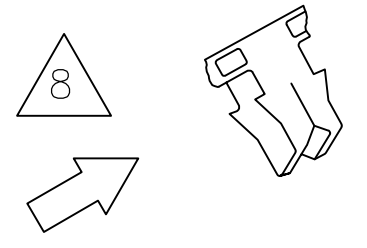
1

THIS DRAWING IS UNPUBLISHED. RELEASED FOR PUBLICATION
 © COPYRIGHT - By TE CONNECTIVITY ALL RIGHTS RESERVED.

REVISIONS				
P	LTR	DESCRIPTION	DATE	APVD
	B2	UPDATED THE CAVITY DWG NO	14OCT2016	SV



REELRICHTUNG



- 1 Siehe Zchnng.Nr.411-18512 für pass.Kammermaße
SEE DWG.NO.411-18512 FOR MATING CAVITY DIMENSIONS
- 2 Schlitz geeignet f. Kupferlackdraht 0,265-0,40mm
SLOT ACCEPTS COPPER MAGNET WIRE AWG 30-27
- 3 Kennziffer für Lackdraht-bereich (6)
IDENTIFICATION NO.FOR MAGNET WIRE RANGE (6)
- 4 Kontakt geeignet für Flachstecker 3.4 x 0.5mm
TERMINAL ACCEPTS TAB 3.4 X 0.5 MM
- 5 Geeignet für zwei Lackdrähte gleichen Durchmessers.
TWO MAGNET WIRES MAY BE TERMINATED IN SAME TERMINAL IF DIAMETERS ARE EQUAL
- 6 Für Produkt PN 926 851-4 Aufkleber PN 725 520 mit Δ versehen Code 6
FOR PROD. PN 926 851-4 LABEL PN 725 520 WITH Δ CODE 6
- 7 Ausführung betrifft nur -7
VERSION ONLY REF. -7
- 8 mit Vorstrichzahl (1-) entgegengesetzte Reelrichtung
WITH PREFIX (1-) REVERSE REEL DIRECTION
- 9 OBSOLETE PARTS: OBSOLETE CIS STREAMLINING PER D.RENAUD/D.SINISI

ZEICHNUNG GÜLTIG AB 22./90...

Δ 9	926 851-7	CuNiSi	Gold über Nickel
Δ 9	926 851-6	CuNiSi	blank
	926 851-5	CuNiSi	nachverzinnt
	926 851-4	CuNiSi	vorverzinnt
	926 851-2	CuZn30	nachverzinnt
	926 851-1	CuZn30	vorverzinnt
BESTELL-NR.	WERKSTOFF	OBERFLÄCHE FARBE	

THIS DRAWING IS A CONTROLLED DOCUMENT.		DWN	Tud	26.09.80	STE TE Connectivity
		CHK	Ege	29.09.80	
		APVD	Jakobeit	23.08.83	NAME
		PRODUCT SPEC			MAG-MATE LEAF TERMINAL
		APPLICATION SPEC			-
		WEIGHT			0
		CUSTOMER DRAWING			RESTRICTED TO
		SCALE	10:1	SHEET	1 OF 1
		DRAWING NO			REV
		CAGE CODE			B2
		DRAWING NO			
		CAGE CODE			
		DRAWING NO			
		CAGE CODE			