

MATED WITH: PASSEND ZU: -	LOC A1	DIST -	REVISIONS ÄNDERUNGEN DESCRIPTION BESCHREIBUNG			DATE	DWN	APVD
PROJEKT NR.: -			P	LTR		21MAR11	RK	HMR
				A1	REVISED PER ECO-11-005150			

CUSTOMER DRAWING

FOR PN 927783


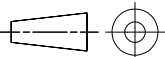
SEE 927775

RELEASED FOR PUBLICATION  
FREI FÜR VERÖFFENTLICHUNG  
ALL RIGHTS RESERVED.  
ALLE RECHTE VORBEHALTEN

THIS DRAWING IS UNPUBLISHED.  
VERTRAULICHE UNVERÖFFENTLICHTE ZEICHNUNG.

By -  
COPYRIGHT -

-	-	-	-	-	-	-	-
CUSTOMER PART NO	PART NO	REV.	PCS.	MATERIAL	SURFACE COLOR	DESCRIPTION	

DIMENSIONS: DIMENSIONEN mm	DWN T. Konecny 5.1.2005	MATERIAL	FINISH OBERFLÄECHE/FARBE	-			
	CHK -						
TOLERANCES UNLESS OTHERWISE SPECIFIED: ALLGEMEINTOLERANZEN ISO 8015 ISO 2768 - mH -E DIN 16901 - 140	APVD M. Brunner 5.1.2005	 TE Connectivity					
	PRODUCT SPEC PRODUKTSPEZ. -				NAME JUNIOR POWER TIMER CONTACT JUNIOR POWER TIMER KONTAKT		
0 PLC ± - 1 PLC ± - 2 PLC ± - 3 PLC ± - 4 PLC ± - ANGLES/WINKEL ± -	APPLICATION SPEC VERARBEITUNGSSPEZ. -	SIZE A4	CAGE CODE 00779	DRAWING NO ZEICHNUNGS-NR. C-927783	RESTRICTED TO NUR FÜR -		
	WEIGHT GEWICHT -	CUSTOMER DRAWING / KUNDENZEICHNUNG			SCALE MASSSTAB -	SHEET BLATT 1 OF VON 1	REV A1